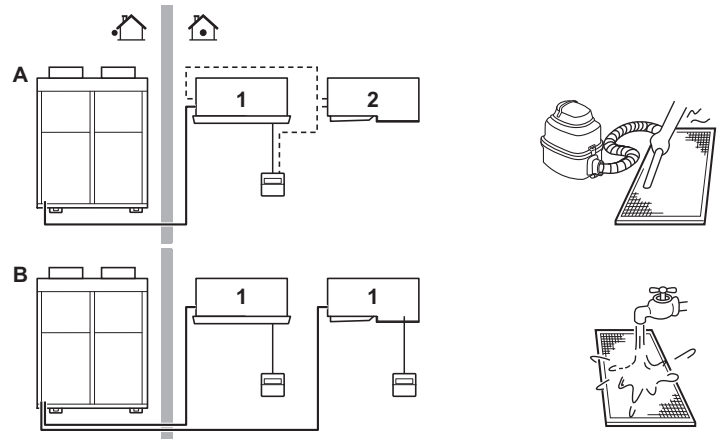
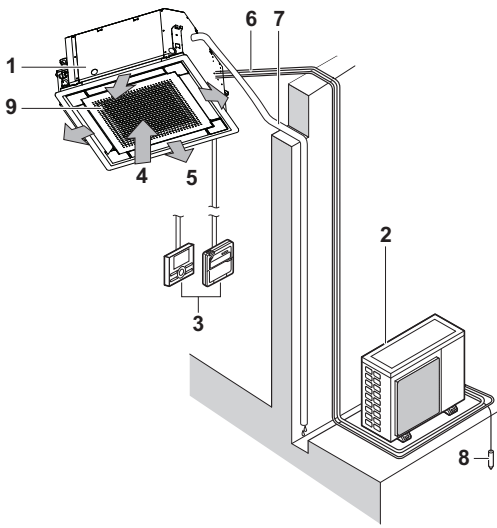




MANUAL DE OPERAÇÃO

Aparelhos de ar condicionado tipo Split

FFQ25C2VEB
FFQ35C2VEB
FFQ50C2VEB
FFQ60C2VEB



1

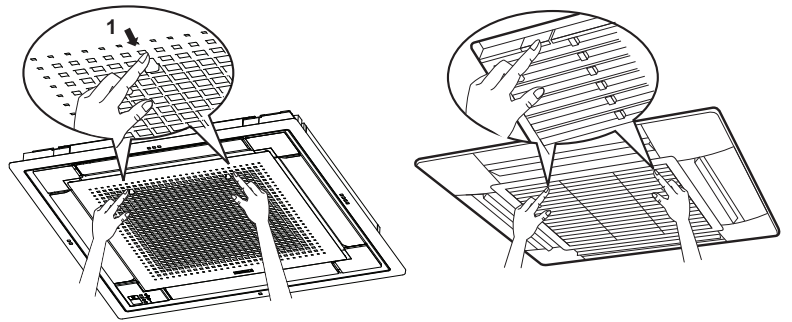
2

3

❄️	🏠		🔥	🏠R410A
	°C DB	°C WB		
RR71-100-125	18-35	12-28	≤80%	-15~46
RQ71-100-125	18-35	12-28	≤80%	-5~46
RXS25-35-50-60	21-32	14-23	≤80%	-10~46
2MXS40-50	21-32	14-23	≤80%	10~46
3MXS40-52-68	18-35	12-28	≤80%	-10~46
4MXS68-80	18-35	12-28	≤80%	-10~46
5MXS90	18-35	12-28	≤80%	-10~46
RZQG71-100-125-140	18-35	12-28	≤80%	-15~50
RZQSG71-100-125-140	18-35	14-28	≤80%	-5~46
RZQ200-250	18-35	14-28	≤80%	-5~46

A

B

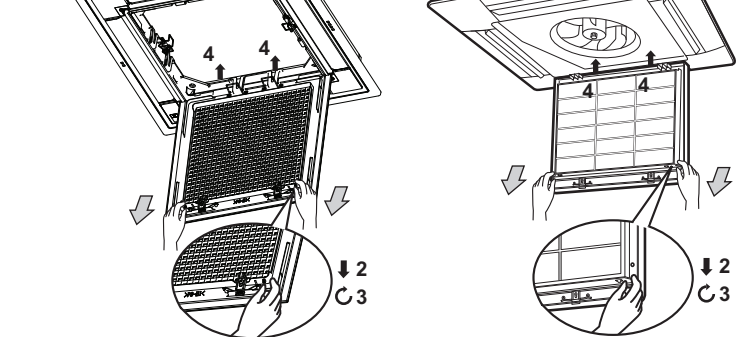


5

☀️	🏠		🏠	
	°C DB	°C WB	°C DB	°C WB
RQ71-100-125	10-27	-9~21	-10~15	
RXS25-35-50-60	10-30	-14~24	-15~18	
2MXS40-50	10-30	-14~21	-15~18	
3MXS40-52-68	10-30	-14~21	-15~18	
4MXS68-80	10-30	-14~21	-15~18	
5MXS90	10-30	-14~21	-15~18	
RZQG71-100-125-140	10-27	-19~21	-20~15.5	
RZQSG71-100-125-140	10-27	-14~21	-15~15.5	
RZQ200-250	10-27	-14~21	-15~15	

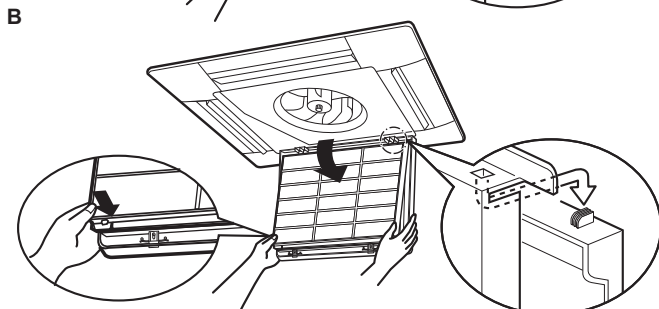
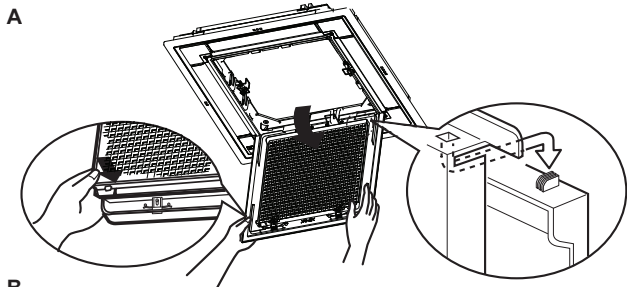
A

B



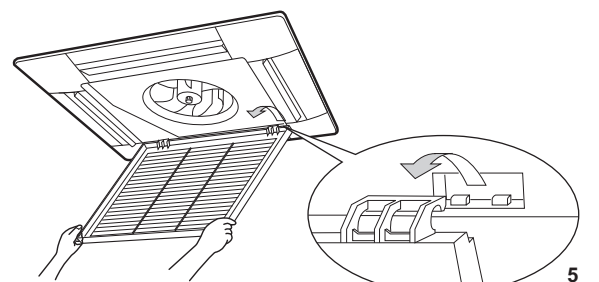
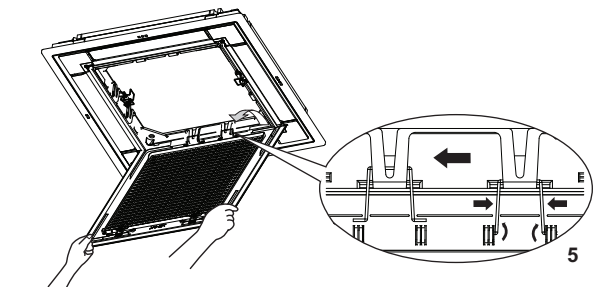
4

6



A

B



7

8

Índice

	Página
O que fazer antes da utilização	1
Informações importantes sobre o refrigerante utilizado	1
Medidas de segurança	1
Nomes e funções das peças	2
Âmbito de funcionamento	3
Forma de utilização	3
Funcionamento optimizado	3
Manutenção	4
Não indicam o mau funcionamento do ar condicionado	5
Resolução de problemas	6
Exigências relativas à eliminação	7

As instruções foram redigidas originalmente em inglês. As versões noutras línguas são traduções da redacção original.



OBRIGADO POR TER ADQUIRIDO ESTE AR CONDICIONADO DAIKIN. LEIA ESTE MANUAL DE OPERAÇÕES ATENTAMENTE, ANTES DE UTILIZAR O AR CONDICIONADO. ELE EXPLICAR-LHE-Á COMO USAR ADEQUADAMENTE A UNIDADE E AJUDÁ-LO-Á CASO SUCEDA ALGUM PROBLEMA. APÓS A LEITURA DO MANUAL, GUARDE-O PARA REFERÊNCIA FUTURA.

O que fazer antes da utilização (Ver figura 2)

Solicite ao seu fornecedor a instalação (ou reinstalação) do ar condicionado.

Uma instalação incompleta, efectuada por si, pode levar a fugas de água, choques eléctricos ou a um incêndio.

Certifique-se de que utiliza apenas acessórios fabricados pela Daikin que sejam especificamente concebidos para utilização com o equipamento e que sejam instalados por um profissional.

Este manual de operação destina-se aos seguintes sistemas com controlo padronizado. Antes de começar a utilizar o aparelho, contacte o seu representante para obter o manual de operações respectivo.

Se a instalação tiver um sistema de controlo personalizado, contacte o representante para obter mais informações acerca da utilização do seu sistema.

- A** Sistema emparelhado ou de operação simultânea
- B** Sistema multi
- 1** Unidade com controlo remoto
- 2** Unidade sem controlo remoto (quando usada em operação simultânea)

- Tipo de bomba de calor
Estes sistemas disponibilizam o modo de funcionamento automático e ainda os modos de ventilação, refrigeração e aquecimento.
- Tipo de arrefecimento directo
Estes sistemas fornecem os modos de funcionamento para refrigeração e ventilação.

Informações importantes sobre o refrigerante utilizado

Este produto contém gases fluorados com efeito de estufa, abrangidos pelo Protocolo de Quioto.

Tipo de refrigerante: R410A

GWP⁽¹⁾ valor: 1975

⁽¹⁾ GWP = global warming potential, potencial de aquecimento global

Pode ser necessário efectuar inspecções periódicas para detectar fugas de refrigerante, face à legislação europeia ou nacional em vigor. Contacte o nosso representante local para obter mais informações.

Medidas de segurança

Para desfrutar plenamente das funções do ar condicionado e evitar avarias devidas a uma utilização incorrecta, recomenda-se a leitura atenta das instruções deste manual, antes de utilizar o aparelho.

As precauções aqui descritas estão classificadas como AVISO e CUIDADO. Ambas contêm informações importantes relativamente à segurança. Certifique-se de que cumpre todas estas precauções sem qualquer falha.



AVISO

Se a chamada de atenção não for cumprida, podem daí resultar lesões graves.

CUIDADO

Se o aviso não for cumprido, podem daí resultar lesões ou danos ao equipamento.

Quando concluir a leitura, guarde este manual num local prático, para que o possa consultar sempre que necessário. Se o equipamento for entregue a um novo utilizador, certifique-se de que também entrega este manual.

AVISO

- Tenha em atenção que a exposição prolongada e directa ao ar frio ou quente proveniente do aparelho de ar condicionado, ou ao ar que esteja demasiado frio ou quente, pode ser prejudicial à sua condição física e à sua saúde.
- Quando o ar condicionado estiver com deficiências de funcionamento (cheiro a queimado, por ex.), desligue a alimentação da unidade e contacte o nosso representante local. Caso mantenha a unidade em funcionamento nessas condições, pode ocorrer uma avaria, choques eléctricos ou um incêndio.
- Não tente instalar nem reparar pessoalmente o ar condicionado. Uma intervenção técnica inadequada pode provocar fugas de água, choques eléctricos ou um incêndio. Contacte o nosso representante local ou um técnico qualificado, para efectuar os trabalhos de instalação e manutenção.
- Não coloque na entrada nem na saída de ar nenhum objecto, incluindo ferramentas, dedos, etc. O contacto com as pás da ventoinha, a alta velocidade, pode originar ferimentos.
- Contacte o nosso representante local relativamente aos procedimentos correctos em caso de fuga de refrigerante. Caso se vá proceder à instalação do ar condicionado numa divisão pequena, é necessário tomar medidas adequadas de contenção, para que a quantidade de refrigerante que se escape, numa eventual fuga, não exceda os limites aceitáveis de concentração. Caso contrário, isto poderá causar acidentes devido à redução de oxigénio.

- Contacte profissionais qualificados se pretender instalar acessórios, certificando-se de que só são utilizados acessórios fornecidos pelo fabricante. Se as intervenções técnicas efectuadas por si não forem absolutamente correctas, tal pode originar fugas de água, choques eléctricos ou um incêndio.
- Consulte o nosso representante local, relativamente à mudança de local e reinstalação do ar condicionado. Uma instalação inadequada pode provocar fugas de água, choques eléctricos ou um incêndio.
- Existe o perigo de incêndio em caso de fuga de refrigerante. Se o ar condicionado não estiver a trabalhar correctamente (ou seja, se não estiver a gerar ar quente ou ar frio), tal pode dever-se a uma fuga de refrigerante. Solicite assistência técnica ao nosso representante. O refrigerante no interior do ar condicionado é seguro, não sendo normal a ocorrência de fugas. Contudo, caso suceda uma fuga, o contacto entre o refrigerante e uma chama desprotegida (de um bico de fogão ou aquecedor, por exemplo), pode originar a libertação de um gás tóxico. Deixe de usar o ar condicionado, até que um profissional qualificado possa confirmar a reparação da fuga.
- Certifique-se de utilizar fusíveis com a amperagem correcta. Não utilize fusíveis inadequados, nem os substitua por fios de cobre ou outros meios, pois tal pode originar choques eléctricos, um incêndio, lesões corporais ou danos à unidade.

Cuidado

- Não utilize o ar condicionado para outras finalidades senão aquelas para que foi destinado. Não utilize o ar condicionado para refrigeração de instrumentos de precisão, alimentos, plantas, animais, nem obras de arte, pois tal pode afectar perniciosamente o desempenho, qualidade e/ou longevidade do objecto em causa.
- Não retire a protecção da ventoinha da unidade de exterior. A protecção previne o acesso à ventoinha de alta velocidade da unidade, pois tal pode provocar lesões.
- Para evitar a carência de oxigénio, assegure que a divisão é adequadamente ventilada, caso se utilize um aparelho de queima em conjunto com o ar condicionado.
- Após um longo período de utilização, verifique se o estado da base da unidade e respectivos apoios estão danificados. Se estiverem danificados, a unidade pode tombar e ferir alguém.
- Não coloque aerossóis inflamáveis nem utilize aerossóis perto da unidade, pois tal pode provocar um incêndio.
- Antes de efectuar uma limpeza, pare o aparelho e desligue o disjuntor ou desligue a ficha da tomada. Caso contrário, pode ocorrer um ferimento ou choque eléctrico.
- Para evitar choques eléctricos, não utilize a unidade com mãos molhadas.
- Não coloque objectos, sensíveis à humidade, directamente por baixo das unidades interior ou de exterior. Em certas condições, a condensação na unidade principal ou nos tubos de refrigerante, a sujidade no filtro do ar ou os resíduos no dreno podem provocar pingos de água, estragando ou danificando o objecto em causa.
- Não coloque aparelhos de queima nem aquecedores em locais expostos ao fluxo de ar proveniente da unidade, pois tal pode prejudicar a combustão do aparelho de queima ou aquecedor.
- Não deixe que as crianças subam para a unidade de exterior e evite colocar objectos sobre ela. Podem ocorrer lesões se a unidade se soltar e cair ou tombar.
- Não exponha plantas nem animais directamente ao fluxo de ar proveniente da unidade, pois tal pode ter efeitos nocivos.
- Não lave o ar condicionado com água, pois tal pode originar choques eléctricos ou um incêndio.
- Este aparelho não se destina a utilização por pessoas (incluindo crianças) com limitações das capacidades físicas, sensoriais ou mentais, ou com falta de experiência ou de conhecimentos, salvo se sob supervisão ou formação adequadas relativamente à utilização do aparelho, facultadas por alguém responsável pela segurança dessas pessoas. As crianças devem ser supervisionadas, para que não haja possibilidade de brincarem com o aparelho.

- Este aparelho deve ser utilizado por utilizadores especializados ou com formação em lojas, indústrias ligeiras e em quintas, ou para utilização comercial por pessoas não qualificadas.
- As crianças devem ser supervisionadas, para assegurar que não brincam com a unidade nem com o controlo remoto. A utilização acidental por uma criança pode originar prejuízos para o funcionamento do organismo ou problemas de saúde.
- Consulte o nosso revendedor relativamente à limpeza do interior do ar condicionado. Uma limpeza inadequada pode partir peças plásticas, causar fugas de água ou provocar outros danos, havendo ainda risco de choques eléctricos.
- Para evitar lesões, não toque na entrada de ar nem nas aletas de alumínio da unidade.
- Não coloque objectos perto da unidade de exterior, nem deixe que junto dela se acumulem folhas ou outros detritos. As folhas acumuladas são um refúgio para animais pequenos, que podem entrar na unidade. Uma vez dentro da unidade, tais animais podem provocar avarias, fumo ou um incêndio, ao entrar em contacto com as peças eléctricas.
- O nível sonoro é inferior a 70dB(A).

Nomes e funções das peças

(Ver figura 1)

- 1 Unidade de interiores
- 2 Unidade de exterior
- 3 Controlo remoto
- 4 Entrada de ar
- 5 Ar libertado
- 6 Tubagem de refrigerante, fio eléctrico de conexão
- 7 Tubo de drenagem
- 8 Fio de terra
Faça a ligação da unidade de exterior à terra para evitar choques eléctricos.
- 9 Grelha de aspiração e filtro de ar

NOTA



Estas unidades podem ser reguladas através de um controlo remoto. Consulte o manual do controlo remoto, para obter mais informações.

Nunca pressione os botões do controlo remoto com um objecto pesado ou afiado. Pode danificar o controlo remoto.

Nunca puxe nem torça o fio eléctrico de um controlo remoto. Pode provocar uma avaria na unidade.

Nunca toque nos componentes internos do controlo remoto. Não retire o painel frontal. Alguns dos componentes internos são perigosos ao toque, além de poder haver problemas de funcionamento. Para verificar e ajustar os componentes internos, contacte o nosso representante.

Não limpe o painel do controlo remoto com benzina, diluente, panos de limpeza embebidos em químicos, etc.

O painel pode ficar descolorado e com aspecto desagradável. Se ficar muito sujo, embeba um pano em água com detergente neutro, mas torça-o bem antes de limpar o painel. Em seguida, seque-o com outro pano.

Âmbito de funcionamento (Ver figura 4)

Se o funcionamento do seu aparelho de ar condicionado não estiver nas seguintes condições, podem ser activados dispositivos de segurança, fazendo com que o aparelho de ar condicionado fique inoperável ou a unidade interior transpire.

A gama de temperaturas reguláveis com o controlo remoto vai de 16°C–32°C.

(DB=bolbo seco, WB=bolbo húmido, ❄=arrefecimento, ☀=aquecimento, 🏠=interior, 🏡=exterior, 🌡°C=temperatura, 💧=humidade)

Cuidados relativamente ao sistema de controlo de grupo ou controlo por dois controlos remotos

Este sistema disponibiliza dois outros sistemas de controlo além do sistema de controlo individual (um controlo remoto para uma unidade de interior). Confirme o seguinte se a sua unidade for do seguinte tipo de sistema de controlo.

- Sistema de controlo de grupo
Um controlo remoto controla até 16 unidades de interior. As unidades de interior são todas reguladas do mesmo modo.
- Sistema de controlo com dois controlos remotos
Dois controlos remotos controlam uma unidade interior (no caso de um sistema de controlo de grupo, controlam um grupo de unidades interiores). A unidade é utilizada individualmente.

NOTA



Contacte o nosso representante, em caso de alteração da combinação ou regulação do controlo de grupo e dos sistemas com dois controlos remotos.

Forma de utilização



- Leia o manual de operações fornecido com o controlo remoto.
- Se for seleccionada uma função que não esteja disponível, aparecerá a mensagem NOT AVAILABLE ("não disponível").
- A forma de utilização varia, dependendo de ser um sistema com bomba de calor ou de refrigeração directa. Contacte o nosso representante, para confirmar que tipo de sistema possui.
- Para proteger a unidade, ligue o interruptor de alimentação principal 6 horas antes da utilização.
- Se o interruptor de alimentação principal for desligado durante o funcionamento, este reinicia-se automaticamente assim que a alimentação volte a ser ligada.

NOTA



Regule a temperatura para um intervalo dentro dos mencionados em "Âmbito de funcionamento" na página 3.

Funcionamento optimizado

Respeite as precauções que se indicam de seguida, para assegurar um funcionamento do sistema adequado.

- Utilize integralmente a função de regulação da direcção do fluxo de ar.
Como o ar frio se acumula junto ao solo e o ar quente se acumula junto ao tecto, recomenda-se que em refrigeração ou desumidificação a direcção do fluxo de ar seja paralela ao tecto, mas que em aquecimento seja apontada para baixo.
Por outro lado, tenha o cuidado de evitar que o fluxo de ar atinja directamente as pessoas presentes na divisão.
- Ajuste adequadamente a temperatura ambiente para obter um ambiente agradável. Evite um aquecimento ou arrefecimento excessivos.
Tenha em atenção que pode levar algum tempo até que a temperatura ambiente alcance a temperatura regulada. Por este motivo, pondere a possibilidade de utilizar as funcionalidades do temporizador.
- Evite a entrada directa da luz solar na divisão durante o funcionamento em refrigeração, recorrendo a cortinas ou persianas.
- Ventile a divisão regularmente. A utilização da unidade por períodos prolongados obriga a que haja algum cuidado com a renovação de ar da divisão.
- Não utilize o ar condicionado após aplicação de insecticidas na divisão.
Se assim não o fizer, os produtos químicos podem ficar depositados na unidade, colocando em perigo a saúde de pessoas particularmente sensíveis a esses produtos.
- Mantenha as portas e as janelas fechadas. Se tiver portas ou janelas abertas, o ar circula e faz com que diminua o efeito de aquecimento e de refrigeração.
- Nunca coloque objectos perto da entrada nem da saída de ar da unidade. Pode retardar o bom funcionamento do aparelho ou fazer com que pare de funcionar.
- Desligue o interruptor de alimentação eléctrica principal se não usar o aparelho por um período prolongado. Haverá consumo de energia sempre que o interruptor estiver ligado. Desligue o interruptor de alimentação eléctrica principal para poupar energia. Ligue o interruptor de alimentação eléctrica principal 6 horas antes de reiniciar o funcionamento, para que este seja gradual. (Consulte "Manutenção" na página 4.)
- Quando no visor aparecer "LIMPAR FILTRO DE AR", chame um técnico qualificado para limpar os filtros. (Consulte "Manutenção" na página 4.)



Não use o ar condicionado para outros fins.


Para evitar deterioração de qualidade, não use a unidade para refrigeração de instrumentos de precisão, produtos alimentares, plantas, animais, nem obras de arte.



CUIDADO

- A manutenção só deve ser efectuada por técnicos de manutenção qualificados.
- Antes de aceder a dispositivos terminais, todos os circuitos de alimentação devem ser interrompidos.
- Para limpar o ar condicionado ou o filtro de ar, certifique-se de parar o funcionamento e desligar todas as fontes de alimentação. Caso contrário, pode ocorrer um ferimento ou choque eléctrico.
- Não lave o ar condicionado com água. Tal pode provocar choques eléctricos.
- Seja cuidadoso no uso de escadotes ou andaimes. Todas as operações efectuadas em locais altos requerem cuidados particulares.
- Após um longo período de utilização, verifique o estado da base da unidade e respectivos apoios. Se estiverem danificados, a unidade pode cair ou tombar e ferir alguém.
- Não toque nas aletas do permutador de calor. São afiadas, pode cortar-se.
- Durante a limpeza do permutador de calor, certifique-se de que retira a caixa de controlo, o motor da ventoinha, a bomba de drenagem e o interruptor de flutuação. A água e os detergentes podem deteriorar o isolamento dos componentes electrónicos, originando o respectivo desgaste.

Como limpar o filtro de ar

Limpe o filtro de ar quando o visor apresentar "" (LIMPAR FILTRO DE AR).

Aumente a frequência da limpeza se a unidade estiver instalada numa divisão com o ar extremamente contaminado.

(Para lhe servir de indicação, pondere limpar o filtro de 6 em 6 meses.)

Se a sujidade ficar impossível de limpar, troque o filtro de ar. (O filtro de ar para troca é opcional.)

NOTA



Não lave o filtro de ar com água quente a mais de 50°C. Se o fizer, pode provocar descolorações e/ou deformações.

Não exponha a unidade a chamas. Tal pode originar um incêndio.

No caso do painel de decoração

BYFQ60C, consulte as figuras assinaladas com **A**
BYFQ60B, consulte as figuras assinaladas com **B**

- 1 Abra a grelha de aspiração (Ver figura 5) (ação 1 na figura). Empurre ao mesmo tempo as duas alavancas, no sentido indicado pela seta da figura. Depois, baixe a grelha com cuidado. (O procedimento para a fechar é idêntico.)
- 2 Retire o filtro de ar (Ver figura 6) (ações 2 a 4 na figura). Puxe a patilha do filtro de ar para si, tanto do lado esquerdo como do lado direito do filtro, e liberte-o.
- 3 Limpe o filtro de ar. (Ver figura 3)
Utilize um aspirador ou lave o filtro de ar com água. Caso o filtro de ar esteja muito sujo, use uma escova macia e detergente neutro.

- 4 Retire o excesso de água e seque-o à sombra.
- 5 Reinstale o filtro de ar no sítio (efectue pela ordem inversa os actos 2 a 4 da figura).
Encaixe o filtro de ar na grelha de aspiração, pendurando-o na parte projectada acima da grelha.
Empurre a base do filtro de ar contra as projecções na base da grelha, para encaixar o filtro no lugar.
- 6 Feche a grelha de aspiração, efectuando pela ordem inversa a 1ª etapa do procedimento.
- 7 Depois de ligar a unidade, carregue no botão de REINICIALIZAÇÃO DO SINAL DO FILTRO.
A indicação "ALTURA DE LIMPAR O FILTRO DE AR" desaparece.

Limpeza da grelha de aspiração

No caso do painel de decoração

BYFQ60C, consulte as figuras assinaladas com **A**
BYFQ60B, consulte as figuras assinaladas com **B**

- 1 Abra a grelha de aspiração (Ver figura 5) (ação 1 na figura).
Consulte a 1ª etapa do procedimento indicado em "Como limpar o filtro de ar" na página 4.
- 2 Solte a grelha de aspiração (Ver figura 6).
A: Abra a grelha de aspiração a 90 graus, de modo a ficar pendurada apenas pelas dobradiças.
Pressione as duas dobradiças para dentro, conforme ilustrado na figura 8A.
B: Abra a grelha de aspiração a 45 graus e levante-a, conforme ilustrado na figura 8B.
- 3 Retire o filtro de ar (2º, 3º e 4º actos da figura).
Consulte a 2ª etapa do procedimento indicado em "Como limpar o filtro de ar" na página 4.
- 4 Limpe a grelha de aspiração.
Use uma escova de cerdas macias e detergente neutro ou água e deixe o filtro secar completamente.

NOTA



Se a grelha de aspiração estiver muito suja, utilize um esfregão de cozinha. Depois, deixe-a repousar durante 10 minutos. De seguida, lave-a com água.

Não lave a grelha de aspiração com água a mais de 50°C. Se o fizer, pode provocar descolorações e/ou deformações.

- 5 Reinstale o filtro de ar no sítio (efectue pela ordem inversa os actos 2 a 4 da figura).
- 6 Volte a encaixar a grelha de sucção, executando a 2ª etapa do procedimento pela ordem inversa (ou seja, efetue a ação 5 da figura pela ordem inversa).
- 7 Feche a grelha de aspiração, efectuando pela ordem inversa a 1ª etapa do procedimento.

Limpeza da saída de ar e dos painéis exteriores

- Limpe com um pano macio.
- Caso seja difícil remover as manchas, use água ou detergente neutro.

NOTA



Não use gasolina, benzina, diluentes, pó de arear nem líquidos insecticidas. Esses produtos podem causar descolorações ou deformações.

Não deixe entrar água na unidade interior. Tal pode originar choques eléctricos ou um incêndio.

Não esfregue com força ao lavar a aleta com água. O vedante da superfície pode sair.

Não use água ou ar a mais de 50°C para limpar os filtros de ar e os painéis exteriores.

Arranque depois de uma paragem prolongada

- Confirme o seguinte.
 - Verifique se a entrada e a saída de ar não estão bloqueadas. Remova eventuais obstáculos.
 - Verifique se o fio de terra está ligado.
 - Algum dos fios está partido? Em caso de dificuldade, contacte o nosso representante.
- Limpe o filtro de ar e os painéis exteriores.
 - Depois de limpar o filtro de ar, certifique-se de que o fixa.
- Ligue o interruptor da fonte de alimentação principal.
 - O visor do controlo remoto acende-se, quando se liga a alimentação.
 - Para proteger a unidade, ligue o interruptor da fonte de alimentação principal, pelo menos, 6 horas antes da utilização.

O que fazer quando não for utilizar o sistema por um longo período

- Active a OPERAÇÃO DA VENTILAÇÃO durante meio dia e seque a unidade.
 - Consulte o manual do controlo remoto.
- Corte o fornecimento de energia.
 - Quando se liga o interruptor principal da fonte de alimentação, verifica-se algum consumo energético, ainda que o sistema não esteja a funcionar.
 - O visor do controlo remoto desliga-se quando se desliga o interruptor principal da fonte de alimentação.
- Limpe o filtro de ar e o exterior. Certifique-se de que coloca o filtro de ar novamente no seu local original após a limpeza. Consulte "Manutenção" na página 4.

Não indicam o mau funcionamento do ar condicionado

Os seguintes sinais não indicam o mau funcionamento do ar condicionado.

O sistema não funciona

- O sistema não reinicia a sua operação imediatamente após ser pressionado o botão LIGAR/DESLIGAR. Se a luz indicadora de FUNCIONAMENTO se acende, o sistema encontra-se em condições normais. Não se reinicia imediatamente, porque um dos dispositivos de segurança actua para evitar a sobrecarga do sistema. O sistema volta a ligar-se, automaticamente, decorridos três minutos.
- O sistema não se reinicia imediatamente quando o botão de REGULAÇÃO DA TEMPERATURA volta à posição inicial depois de ser carregado. Não se reinicia imediatamente, porque um dos dispositivos de segurança actua para evitar a sobrecarga do sistema. O sistema volta a ligar-se, automaticamente, decorridos três minutos.
- O sistema não arranca quando o visor mostra "" (ÍCONE DE CONTROLO EXTERNO) e este ícone fica intermitente durante alguns segundos, depois de se carregar no botão de funcionamento. Tal sucede por o sistema estar a ser controlado (ou ter sido desactivado), a partir de outro controlo ou controlador, com maior prioridade. Quando o visor fica intermitente, o sistema não pode ser controlado por esta unidade interior.
- O sistema não arranca imediatamente após se ligar a fonte de alimentação. Aguarde um minuto para que o microcomputador fique preparado para funcionar.
- A unidade de exterior parou. Tal deve-se ao facto da temperatura ambiente ter alcançado a temperatura definida. A unidade passa para funcionamento com ventoinha. "" (ÍCONE DE CONTROLO EXTERNO) é apresentado no controlo remoto, sendo o funcionamento efectivo distinto da configuração do controlo remoto. Caso estejam presentes vários modelos split, o microcomputador executa o seguinte controlo, conforme o modo de funcionamento das restantes unidades interiores.
 - Antes de iniciar o funcionamento, as restantes unidades de interior já estão a funcionar. Quando o modo de funcionamento desta unidade for diferente do desejado, a unidade interior da divisão pode ser colocada em espera. (Ventoinha: parada; aleta horizontal: posição horizontal)

Na divisão onde se encontra	Modo de funcionamento			
	Noutras divisões			
	Arrefecimento	Desumidificação	Ventilação	Aquecimento
Arrefecimento	O	O	O	W
Desumidificação	O	O	O	W
Ventilação	O	O	O	W
Aquecimento	W	W	W	O

O: a unidade está operacional e pode funcionar
W: a unidade em modo de espera

- Quando a capacidade total de refrigeração, de todas as unidades interiores em funcionamento, for superior ao limite de capacidade da unidade de exterior, a unidade interior é colocada em espera. (Ventoinha e aleta horizontal: idênticas à configuração (modelo só para refrigeração))
- Após funcionamento em modo de refrigeração, por parte da unidade que se encontra na sua divisão, quando outras unidades começarem a funcionar, a sua poderá apresentar o seguinte funcionamento: Ventoinha: L tab; aleta horizontal: posição horizontal.

- A velocidade da ventoinha é diferente da regulada. A pressão no botão de controlo da velocidade da ventoinha não a altera. Quando a temperatura ambiente alcançar a temperatura definida para o modo de aquecimento, o abastecimento de capacidade por parte da unidade de exterior pára e a unidade interior funciona no modo de ventilação (L tab). Caso existam várias unidades split, a unidade interior alterna entre o funcionamento entre paragem da ventoinha e ventilação (L tab). Este comportamento destina-se a evitar que o ar frio seja soprado directamente sobre as pessoas que se encontram na divisão.

A direcção de saída do ar não corresponde à especificada

- A direcção efectiva de saída do ar não corresponde à apresentada no controlo remoto.
- A regulação com oscilação automática não funciona.

Consulte o manual do controlo remoto.

Uma névoa branca sai da unidade

- Humidade alta durante a refrigeração (em locais com óleos, gorduras ou pó). Quando a unidade de interior estiver extremamente suja por dentro, a distribuição de temperatura no ambiente será irregular. Será necessário limpar por dentro a unidade de interior. Contacte o nosso representante para obter mais pormenores acerca da limpeza da unidade. Esta operação requer um técnico qualificado.
- Quando o sistema é comutado para a OPERAÇÃO DE AQUECIMENTO após a OPERAÇÃO DE DESCONGELAMENTO. A humidade gerada pela DESCONGELAÇÃO transforma-se em vapor e é libertada.

Ruído no aparelho de ar condicionado

- Ouve-se um som vibrante, depois de ligar a unidade. Este som é produzido pelo funcionamento do regulador de temperatura. Cessará no espaço de um minuto.
- Quando o sistema se encontra em REFRIGERAÇÃO ou DESCONGELAÇÃO, ouve-se um som baixo, sibilante e contínuo. É o ruído do gás refrigerante a circular entre as unidades de interior e de exterior.
- Ouve-se um som sibilante no início ou imediatamente a seguir à paragem da unidade, ou no início ou imediatamente a seguir à paragem da DESCONGELAÇÃO. É o ruído do refrigerante, ao parar ou inverter a circulação.
- Ouve-se um ruído baixo e contínuo de marejar ("chaaa"), quando o sistema está em REFRIGERAÇÃO ou parado. Este ruído ouve-se quando a bomba de drenagem está a funcionar.
- Ouve-se um chiado quando o sistema está a funcionar ou depois de parar. A expansão e a contracção das partes plásticas causadas pelas mudanças de temperatura provocam este ruído.

Libertação de pó pelas unidades

- Ao começar a trabalhar, depois de um longo período de falta de uso, a unidade pode libertar algum pó. (O pó absorvido pela unidade é soprado.)

As unidades emitem cheiros

- A unidade absorve os cheiros do ambiente (móveis, cigarros, etc.), emitindo-os posteriormente.

O visor de cristais líquidos do controlo remoto mostra "88"

- Acontece imediatamente após o interruptor principal da fonte de alimentação ser ligado. Mostra que o controlo remoto funciona normalmente. Mantém-se durante um breve espaço de tempo.

Resolução de problemas

Se ocorrer um dos seguintes problemas, tome as medidas infra indicadas e contacte o nosso representante.

O sistema deve ser reparado por um técnico qualificado.



AVISO

Perante uma condição anormal do aparelho de ar condicionado (cheiro a queimado, por exemplo), desligue o cabo de alimentação da tomada e contacte o nosso representante.

Caso mantenha a unidade em funcionamento nestas condições, pode ocorrer uma avaria, choques eléctricos ou um incêndio.

- Se um dispositivo de segurança estiver sempre a disparar (por ex.: um fusível, um disjuntor, um disjuntor de fugas para a terra) ou ainda se o interruptor LIGAR/DESLIGAR não funcionar correctamente. Medida: desligue o interruptor principal da fonte de alimentação.
- Caso haja uma fuga de água da unidade. Medida: interrompa o funcionamento.
- Se surgirem as indicações "⚠" (INSPECÇÃO) e "UNIT No.", e o indicador luminoso de FUNCIONAMENTO ficar intermitente, aparecendo o "CÓDIGO DE AVARIA". Medida: dê a conhecer a avaria ao nosso representante e informe-o das indicações do visor.

Se, à excepção do caso anterior, o sistema não funcionar correctamente e nenhuma das avarias supra mencionadas for evidente, procure estudar o sistema de acordo com o procedimento a seguir indicado.

Se o sistema não funcionar de todo.

- Verifique se não há uma falha de energia. Espere até que a energia seja restabelecida. Se houver uma falha de energia durante o funcionamento, o sistema reinicia-se automaticamente mal a energia seja restabelecida.
- Verifique se o fusível se fundiu ou o se disjuntor disparou. Troque o fusível ou regule o disjuntor.

Se o sistema deixar de funcionar depois de concluir o funcionamento.

- Verifique se a entrada ou a saída de ar das unidades interior ou de exterior estão bloqueadas. Remova a obstrução e assegure uma boa ventilação.
- Verifique se o filtro de ar está sujo. Solicite a limpeza do filtro de ar a um técnico qualificado.

O sistema funciona mas não faz suficiente arrefecimento ou aquecimento.

- A entrada ou a saída de ar das unidades interior ou de exterior podem estar bloqueadas. Remova a obstrução e assegure uma boa ventilação.
- O filtro de ar pode estar entupido. Solicite a limpeza do filtro de ar a um técnico qualificado.
- A temperatura regulada pode não ser apropriada. (Consulte o manual do controlo remoto.)
- O botão de controlo da VELOCIDADE DA VENTOINHA pode estar regulada para BAIXA VELOCIDADE. (Consulte o manual do controlo remoto.)
- O ângulo do fluxo de ar pode não ser apropriado. (Consulte o manual do controlo remoto.)
- Verifique se existem portas ou janelas abertas. Feche as portas ou janelas para impedir correntes de ar.
- Veja se há entrada directa dos raios solares na divisão (em refrigeração). Utilize cortinas ou persianas.
- Veja se estão presentes demasiadas pessoas na divisão. O efeito de arrefecimento diminui se a produção de calor na divisão for demasiado grande.
- Pode haver excesso de calor na divisão (em refrigeração). O efeito de arrefecimento diminui se a produção de calor na divisão for demasiado grande.

Exigências relativas à eliminação

A desmontagem da unidade e o tratamento do refrigerante, do óleo e de outros componentes, têm de ser efectuados de acordo com a legislação nacional relevante e regulamentos locais aplicáveis.

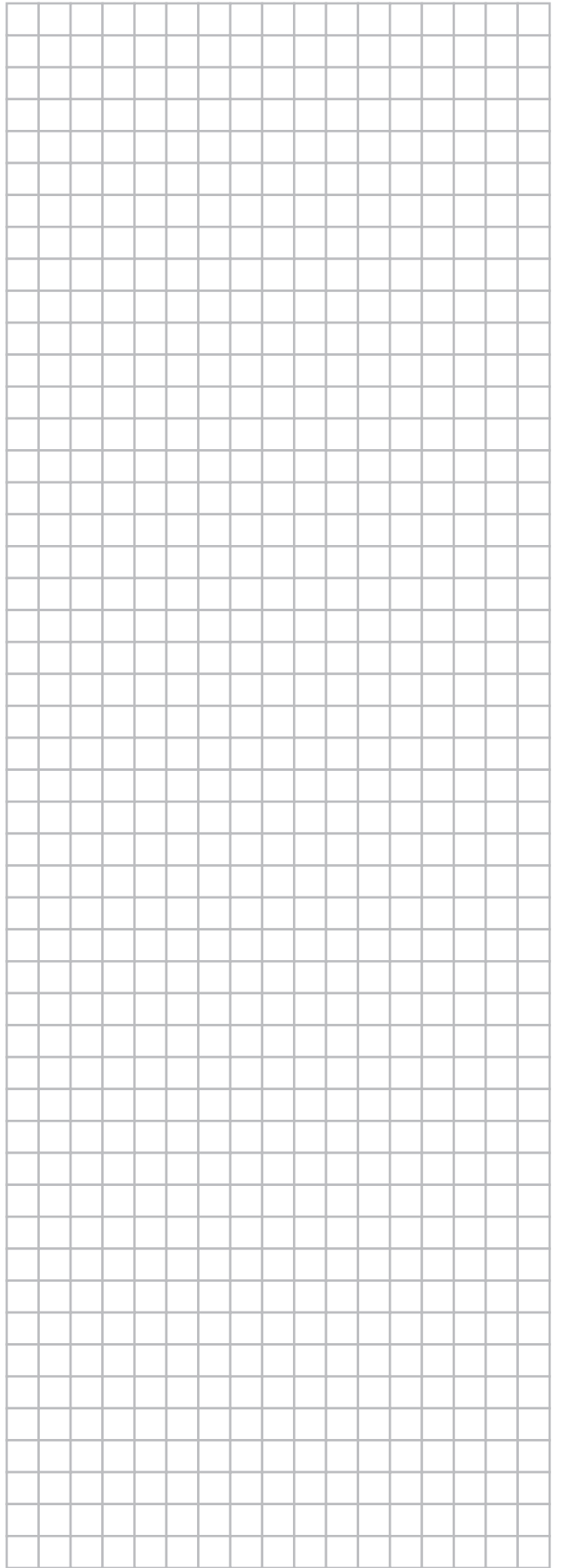
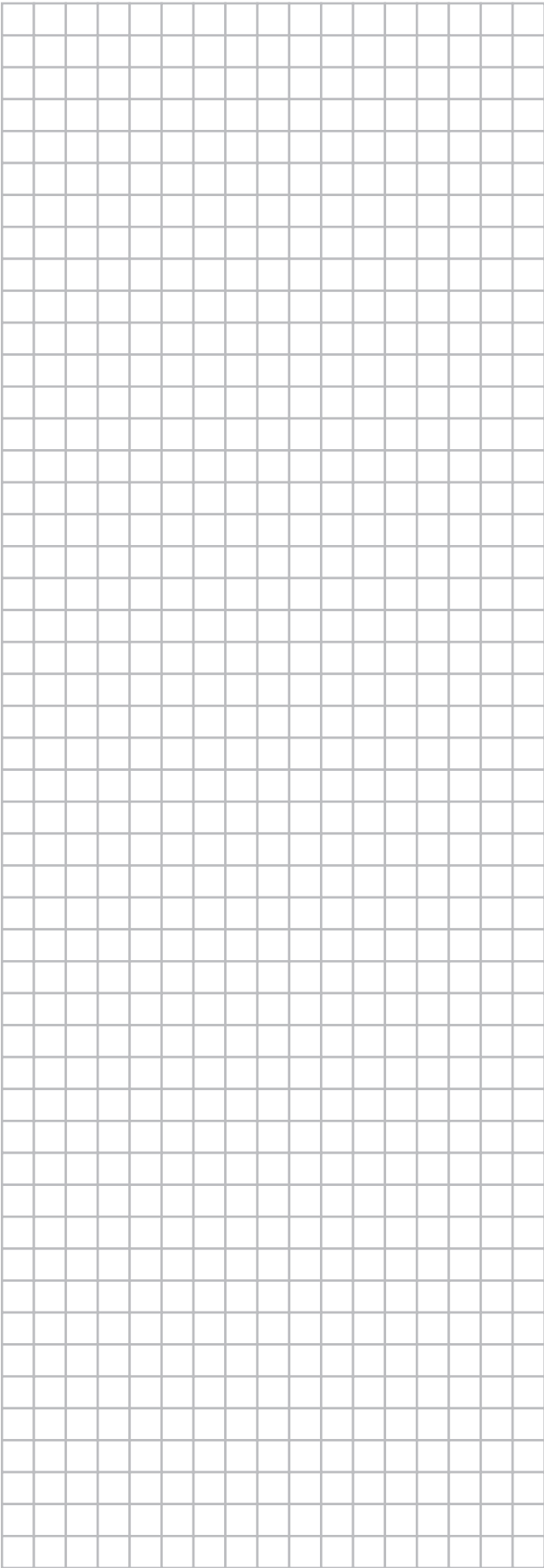


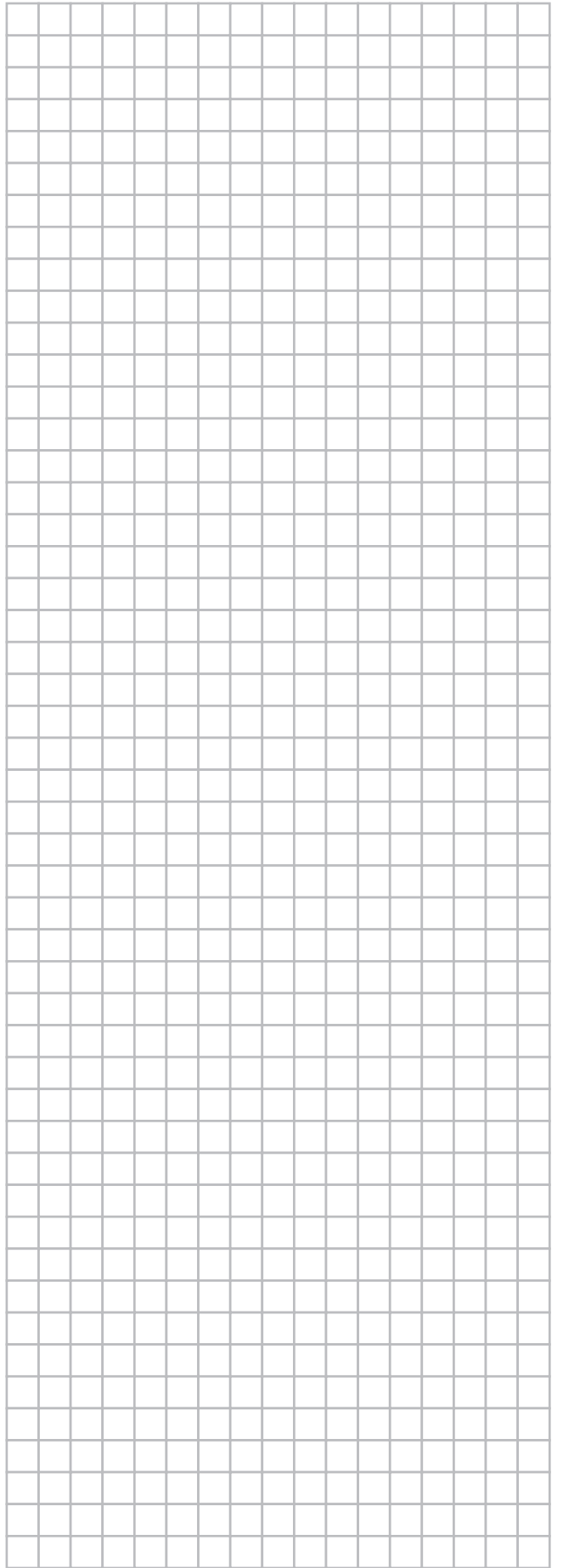
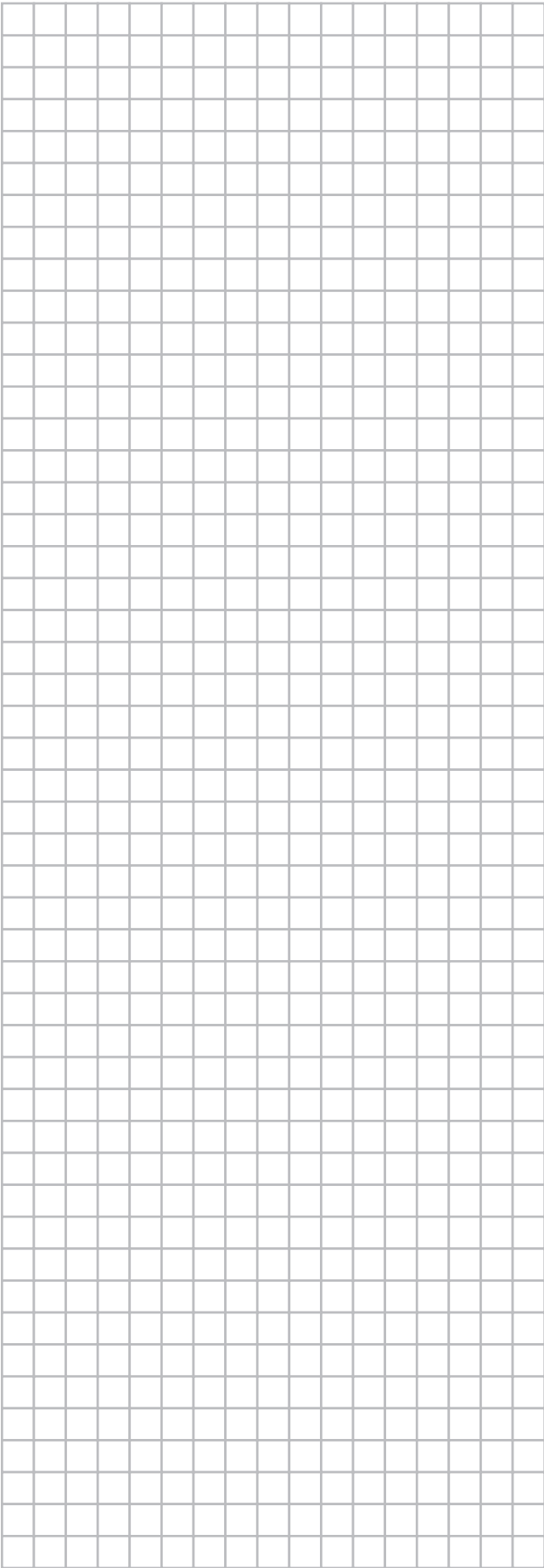
O equipamento de ar condicionado que possui está marcado com este símbolo. Significa que os produtos eléctricos e electrónicos não devem ser misturados com o lixo doméstico indiferenciado.

Não tente desmontar pessoalmente o sistema: a desmontagem do sistema de ar condicionado e o tratamento do refrigerante, do óleo e de outros componentes têm de ser feitos por um instalador qualificado, cumprindo a legislação nacional relevante e regulamentos locais aplicáveis.

Os equipamentos de ar condicionado têm de ser processados numa estação de tratamento especializada, para reutilização, reciclagem e recuperação. Ao certificar-se de que este produto é eliminado correctamente, está a contribuir para evitar potenciais consequências negativas para o ambiente e para a saúde humana. Contacte o seu instalador ou as autoridades locais, para obter mais informações.

As pilhas do controlo remoto têm de ser retiradas e eliminadas separadamente, cumprindo a legislação nacional e os regulamentos locais aplicáveis.





DAIKIN INDUSTRIES CZECH REPUBLIC s.r.o.

U Nové Hospody 1/1155, 301 00 Plzeň Skvrňany, Czech Republic

DAIKIN EUROPE N.V.

Zandvoordestraat 300, B-8400 Oostende, Belgium

Copyright 2013 Daikin

