

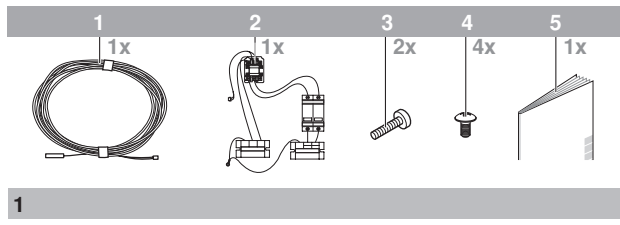


Manual de instalare

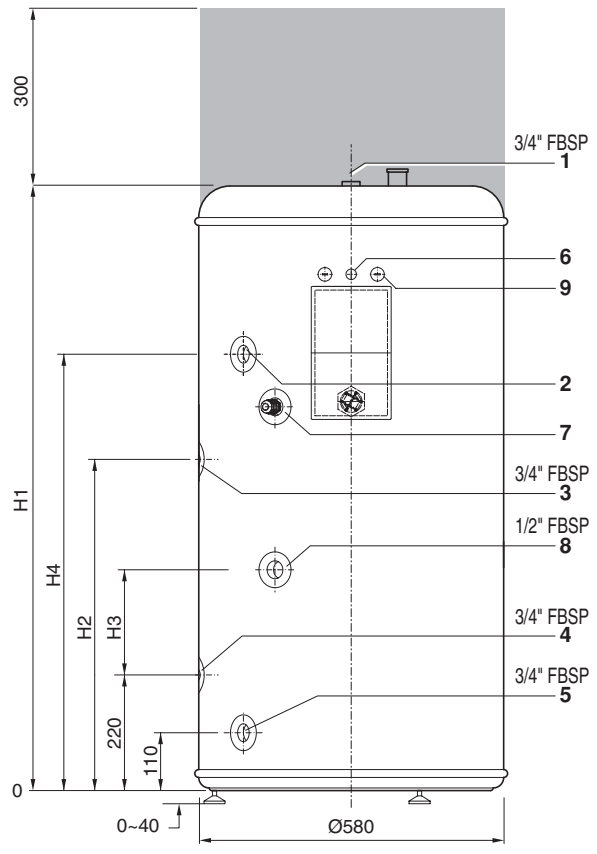
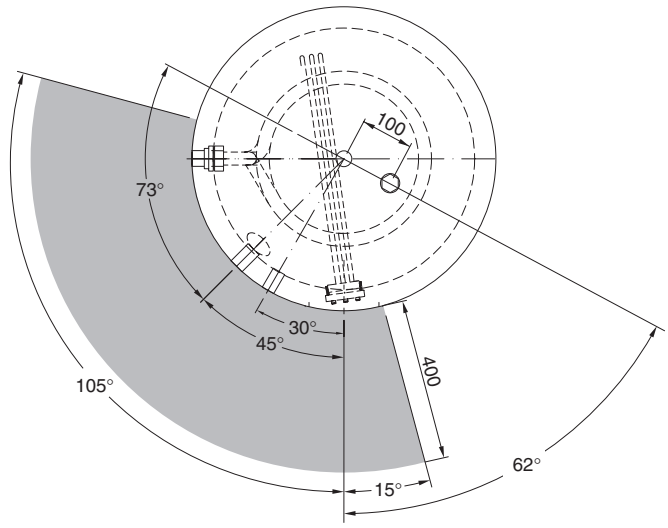
Rezervor de apă menajeră caldă pentru sistem de pompă termică aer la apă

EKHWS150A3V3
EKHWS200A3V3
EKHWS300A3V3

EKHWS200A3Z2
EKHWS300A3Z2



1



2

Cuprins

	Pagina
Introducere.....	1
Informații generale.....	1
Obiectul acestui manual.....	1
Identificarea modelelor.....	1
Accesorii.....	1
Accesorii furnizate cu rezervorul de apă menajeră caldă.....	1
Echipament opțional.....	1
Instalarea rezervorului de apă menajeră caldă EKHWS.....	2
Componente principale.....	2
Schemă generală.....	3
Instrucțiuni de instalare.....	3
Instalarea rezervorului de apă menajeră caldă.....	3
Racordarea circuitelor de apă.....	3
Cablașul de legătură.....	3
Întreținerea.....	6
Depanarea.....	6
Instrucțiuni generale.....	6
Simptome generale.....	6
Specificații tehnice.....	6
Specificațiile rezervorului de apă menajeră caldă.....	6



CITIȚI CU ATENȚIE ACESTE INSTRUCȚIUNI ÎNAINTE DE INSTALARE. PĂSTRAȚI ACEST MANUAL LA ÎNDEMÂNĂ PENTRU CONSULTARE ULTERIOARĂ.

INSTALAREA SAU CONECTAREA NECORESPUNZĂTOARE A ECHIPAMENTULUI SAU ACCESORIILOR POATE CAUZA ELECTROCUTARE, SCURT-CIRCUIT, SCĂPĂRI, INCENDIU SAU ALTE DETERIORĂRI ALE ECHIPAMENTULUI. ASIGURAȚI-VĂ CĂ FOLOȘIȚI DOAR ACCESORII FABRICATE DE DAIKIN, CONCEPTE ÎN MOD SPECIFIC UTILIZĂRII CU ECHIPAMENTUL ȘI INSTALAȚI-LE CU UN PROFESIONIST.

DACĂ NU SUNTEȚI SIGUR DE PROCEDEELE DE INSTALARE SAU UTILIZARE, LUAȚI ÎNTOTDEAUNA LEGĂTURA CU DISTRIBUTORUL DVS. DAIKIN PENTRU CONSULTANȚĂ ȘI INFORMAȚII.

UNITATEA DESCRISĂ ÎN ACEST MANUAL ESTE CONCEPUTĂ NUMAI PENTRU INSTALARE ÎN INTERIOR ȘI PENTRU TEMPERATURI ALE MEDIULUI ÎNCONJURĂTOR ÎN DOMENIUL 0°C-35°C.

Introducere

Informații generale

Vă mulțumim că ați cumpărat acest rezervor de apă menajeră caldă.

Rezervorul de apă menajeră caldă EKHWS cu încălzitor electric auxiliar integrat de 3 kW poate fi racordat la unitatea interioară. Rezervorul de apă menajeră caldă este disponibil cu trei dimensiuni: 150, 200 și 300 litri. Toate modelele pot fi montate pe podea, iar modelul de 150 litri poate fi montat și pe perete cu ajutorul setului opțional EKWBSSW150. Modelele de 200 și 300 litri sunt de asemenea disponibile în versiuni de 400 V.

NOTĂ

Special pentru Marea Britanie

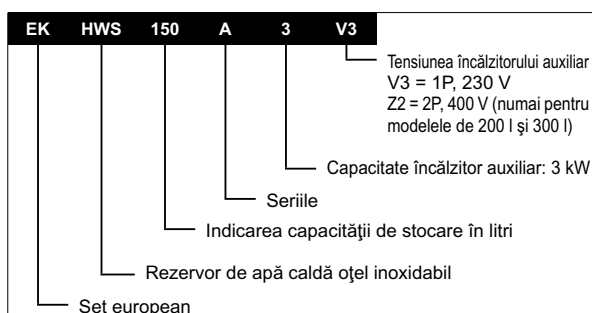


Pentru instalarea unui rezervor de apă menajeră caldă EKHWSU, consultați manualul de instalare furnizat cu setul de instalare EKUHWA.

Obiectul acestui manual

Acest manual de instalare descrie procedurile pentru dezambalarea, instalarea și conectarea rezervoarelor de apă menajeră caldă EKHWS.

Identificarea modelelor



Accesorii

Accesorii furnizate cu rezervorul de apă menajeră caldă

A se vedea figura 1

- | | |
|---|---------------------------------------|
| 1 | Termistor + cablu de conexiune (12 m) |
| 2 | Contactator - ansamblul siguranței |
| 3 | Șurub de fixare a contactorului |
| 4 | Șurub autofiletant |
| 5 | Manual de instalare |



NOTĂ Pentru accesoriile furnizate cu rezervorul de apă menajeră caldă EKHWSU, consultați manualul furnizat cu trusa de instalare EKUHWA.

Echipament opțional

- EKUHWA: trusă de instalare, necesară pentru instalarea rezervoarelor de apă menajeră caldă EKHWSU*.
- EKWBSSW150: set, incluzând un suport de perete pentru un rezervor de apă menajeră caldă de 150 litri.

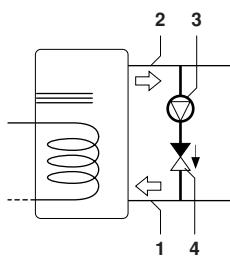
Instalarea rezervorului de apă menajeră caldă EKHWS



- Întregul sistem **altherma[®] by DAIKIN** (unitate interioară și unitate exterioră) este conceput pentru a funcționa în combinație cu un **altherma[®] by DAIKIN** rezervor de apă menajeră caldă. În cazul în care se utilizează un alt rezervor în combinație cu unitatea interioară **altherma[®] by DAIKIN**, Daikin nu poate garanta nici buna funcționare, nici fiabilitatea sistemului. Din aceste motive, Daikin nu poate emite garanții pentru un sistem într-un astfel de caz.
- Numai acest rezervor poate fi utilizat în combinație cu trusa solară opțională.
- Calitatea apei menajere calde trebuie să conformeze directivei EN 98/83 CE.
- Pe racordul de apă rece al rezervorului de apă menajeră caldă trebuie instalat un dispozitiv de evacuare.
- Din motive de siguranță, este interzisă adăugarea de etilenglicol în circuitul de apă. Adăugarea etilenglicolului ar putea cauza contaminarea apei menajere dacă în serpentina schimbătorului de căldură se produce o scăpare.
- Este important ca volumul de stocare al rezervorului de apă menajeră caldă să acopere fluctuațiile zilnice normale ale consumului de apă caldă menajeră, fără scăderea temperaturii la ieșire a apei în timpul utilizării.
- Imediat după instalare, rezervorul de apă menajeră caldă trebuie spălat cu apă proaspătă. Acest procedeu trebuie repetat cel puțin o dată pe zi în primele 5 zile consecutive de după instalare.

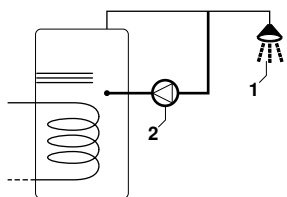
În caz de consum limitat de apă menajeră caldă, de exemplu în case de vacanță sau în case care rămân neocupate ocazional, instalația rezervorului de apă menajeră caldă trebuie dotată cu o pompă în derivație.

- Pompa în derivație poate fi controlată în timp,
- pompa în derivație trebuie să funcționeze pentru a recircula întregul volum al rezervorului de apă menajeră caldă de 1,5 ori pe oră,
- și pompa în derivație trebuie să funcționeze, sau să fie programată să funcționeze cel puțin 2 ore neîntrerupte pe zi.



- 1 Racord de apă rece
- 2 Racord de apă caldă
- 3 Pompă în derivație (procurare la fața locului)
- 4 Clapetă de reținere (procurare la fața locului)

În cazul unei tubulaturii de legătură foarte lungi între rezervorul de apă menajeră caldă și punctul de utilizare a apei calde (duș, baie, etc.) poate dura mai mult timp până ce apa caldă din rezervorul de apă menajeră caldă ajunge la punctul de utilizare.



- 1 Duș
- 2 Pompă de recirculare

Dacă e nevoie racordați o pompă de recirculare între punctul de utilizare a apei calde și orificiul de recirculare din rezervorul de apă menajeră caldă.

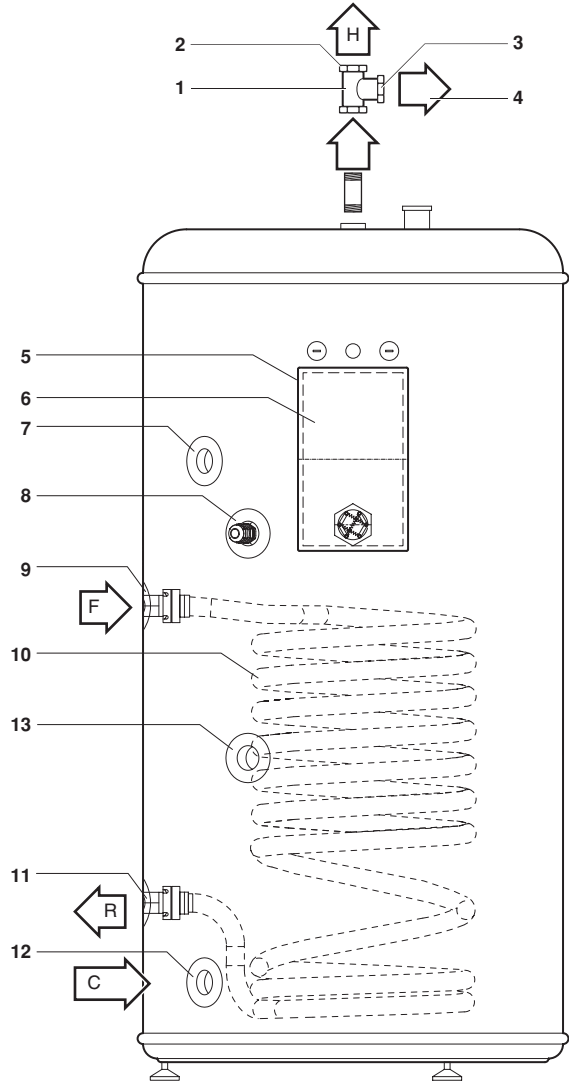
NOTĂ



Pentru instalarea unui rezervor de apă menajeră caldă EKHWSU, consultați manualul de instalare furnizat cu setul de instalare EKUHWA.

Următoarele descrieri sunt numai pentru modelele EKHWS*V3, și nu pentru modelele EKHWSU*V3.

Componente principale



- 1 Procurare la fața locului
- 2 Racord de apă caldă
- 3 Racordul supapei de siguranță
- 4 Supapă de siguranță (procurare la fața locului)
- 5 Cutie electrică
- 6 Capacul cutiei electrice
- 7 Orificiu de recirculare
- 8 Priza termistorului
- 9 Racord admisie
- 10 Serpentina schimbătorului de căldură
- 11 Racord retur
- 12 Racord de apă rece
- 13 Orificiu filetat al termistorului pentru utilizare cu opțiunea de trusă solară. Consultați "Manualul de instalare EKSOLHWAV1.

Dispozitive de siguranță



- Racordurile supapei de siguranță a rezervorului de apă menajeră caldă nu pot fi utilizate pentru alte scopuri.
- Nu instalați încălzitoare fără întreruptoare termice.

- Dispozitiv de protecție termică — încălzitorul auxiliar din rezervorul de apă menajeră caldă este echipat cu un dispozitiv de protecție termică. Dispozitivul de protecție termică este activat când temperatura devine prea înaltă. Când este activat, dispozitivul de protecție trebuie să fie resetat pe rezervorul de apă menajeră caldă apăsând butonul roșu (pentru acces, scoateți capacul cutiei electrice).



Capacul cutiei electrice trebuie deschis numai de către un electrician autorizat.
Decuplați alimentarea de la rețea înainte de a deschide capacul cutiei electrice.

- Supapa de siguranță — o supapă de siguranță (procurare la fața locului) în conformitate cu reglementările locale și naționale relevante, și cu o presiune de deschidere de maxim 10 bar trebuie conectată la racordul supapei de siguranță.
- Dacă o conductă de evacuare este racordată la dispozitivul de siguranță, ea trebuie instalată într-o pantă descendentă continuă și într-un mediu fără pericol de îngheț. Ea trebuie lăsată deschisă spre atmosferă.

Schemă generală

Schemă generală, a se vedea figura 2.

- 1 Racordul apei calde și al supapei de siguranță
- 2 Orificiu de recirculare
- 3 Racordul admisiei de la unitatea interioară principală
- 4 Racordul returnului la unitatea interioară principală
- 5 Racord de apă rece
- 6 Intrarea cablului în cutia electrică a rezervorului de apă menajeră caldă
- 7 Priza termistorului
- 8 Orificiu filetat al termistorului pentru utilizare cu opțiunea de trusă solară. A se vedea manualul de instalare EKSOLHWAV1.
- 9 Intrarea cablului cutiei electrice a rezervorului de apă menajeră caldă pentru utilizarea cu trusa solară opțională

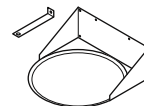
Model de rezervor de apă menajeră caldă	H1	H2	H3	H4
EKHWS150A3V3	900	475	185	605
EKHWS200A3V3/Z2	1150	630	200	830
EKHWS300A3V3/Z2	1600	630	200	830

Instrucțiuni de instalare

Rețineți următoarele indicații când instalați rezervorul de apă menajeră caldă:

- Amplasamentul instalării să fie ferit de îngheț.
- Aveți grijă să instalați tubulatură de 1" sau mai mult (și reduceți la 3/4" la admisia în rezervor) pentru a avea un volum de apă suficient de mare în tubulatura dintre unitatea interioară și rezervorul de apă menajeră caldă.
- Amplasați rezervorul de apă menajeră caldă într-o poziție adecvată pentru a ușura întreținerea; rețineți că trebuie asigurat accesul la cutia electrică. Consultați zonele de culoarea gri indicate în figura 2.
- Asigurați o legătură pentru eșaparea și evacuarea supapei de siguranță.
- Pentru a evita curgerea în sens invers se recomandă instalarea unei clapete de reținere pe admisia apei în rezervorul de apă menajeră caldă conform reglementărilor locale și naționale.

- Aveți grijă ca în cazul unei scurgeri, apa să nu poată cauza nici o stricăciune spațiului de instalare și zonei din jur.
- Modelul EKHWS(U)150A3V3 de rezervor de apă menajeră caldă poate fi montat pe podea sau pe perete. În cazul montării pe perete, este necesar setul de montare pe perete EKWBSSWW150 (se comandă separat).



Instalarea rezervorului de apă menajeră caldă

- 1 Verificați dacă sunt incluse toate accesoriile rezervorului de apă menajeră caldă (a se vedea "Accesorii" la pagina 1).
- 2 Când montarea se face pe podea, plasați rezervorul de apă menajeră caldă pe o suprafață orizontală. Când montarea se face pe perete (numai pentru modelul EKHWS(U)150A3V3), asigurați-vă că peretele este rezistent. În ambele cazuri, asigurați-vă că rezervorul de apă menajeră caldă este montat orizontal.
- 3 Aplicați pastă termică pe termistor și introduceți termistorul cât se poate de adânc în priza termistorului. Fixați cu ajutorul piuliței furnizate.

Racordarea circuitelor de apă

Consultați capitolul "Exemple tipice de aplicații" descris în manualul de instalare livrat cu unitatea interioară pentru detalii privind racordarea circuitelor de apă și ventilul cu 3 căi cu motor.

NOTĂ



Pentru instalarea racordurilor adecvate între unitatea interioară și rezervorul de apă menajeră caldă, este important ca ventilul cu 3 căi să fie instalat corect.

- 1 Racordați admisia apei și evacuarea apei.
- 2 Racordați tuburile de alimentare cu apă caldă și rece.
- 3 Racordați supapa de siguranță (procurare la fața locului, presiune maximă de deschidere 10 bar) și evacuarea.

Cablajul de legătură



- În cablajul fix trebuie intercalat un întrerupător principal sau un alt mijloc de deconectare cu separare de contact la toți polii, în conformitate cu legislația locală și națională relevantă.
- Tot cablajul de legătură și toate componentele trebuie instalate de un electrician autorizat și trebuie să se conformeze reglementărilor europene și naționale relevante.
- Cablajul de legătură trebuie executat în conformitate cu schema de conexiuni furnizată cu unitatea și cu instrucțiunile date mai jos.
- Rezervorul de apă menajeră caldă trebuie să fie legat la pământ prin unitatea interioară.

Cerințe pentru circuitul de alimentare și cabluri



- Aveți grijă să folosiți un circuit electric de alimentare special alocat. Nu folosiți niciodată un circuit de alimentare în comun cu un alt aparat.
- Utilizați unul și același circuit electric de alimentare special alocat pentru unitatea exterioară, unitatea interioară, încălzitorul de rezervă și rezervorul de apă menajeră caldă.

Pentru cerințele și specificațiile privind cablul, consultați "Cablajul de legătură" în manualul de instalare al unității interioare furnizat cu unitatea EKHBH/X.

NOTĂ Alegeți cablul de alimentare în conformitate cu reglementările locale și naționale relevante.

Cablul termistorului

Distanța dintre cablul termistorului și cablul de alimentare de la rețea trebuie să fie întotdeauna de cel puțin 5 cm pentru a preveni interferența electromagnetică cu cablul termistorului.

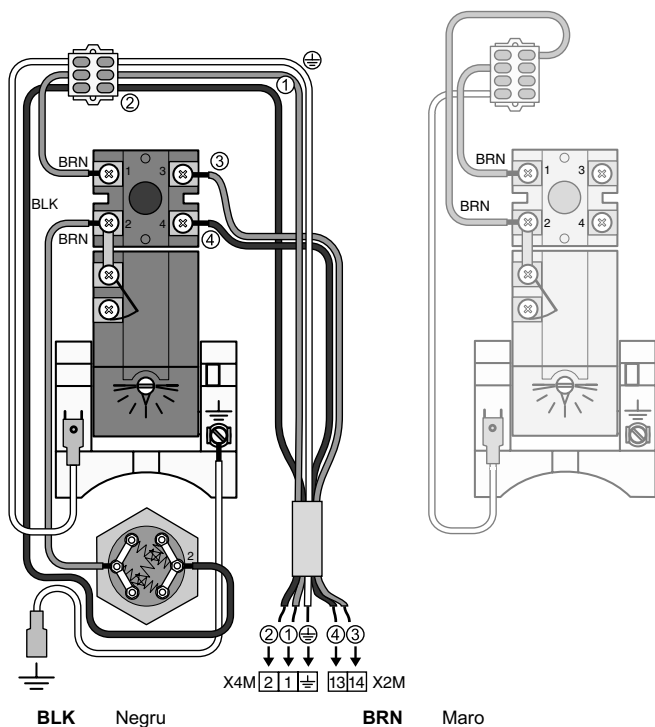
Procedura pentru EKHWS*V3



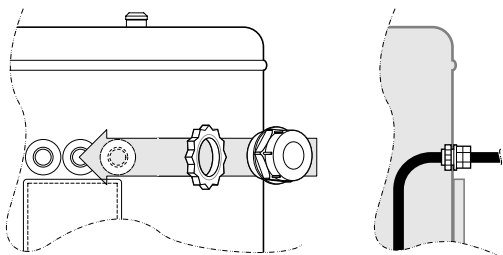
Decuplați alimentarea de la rețea înainte de a efectua orice conexiune.

Conexiunile ce trebuie făcute în cutia electrică a rezervorului de apă menajeră caldă

- 1 Conectați cablul de alimentare de la rețea și de protecție termică al încălzitorului auxiliar așa cum este prezentat în schema de conexiuni de mai jos.



- 2 Aveți grijă să asigurați eliminarea tensionării cablului prin utilizarea corectă a niplului PG și piuliței PG (montate pe rezervorul de apă menajeră caldă).

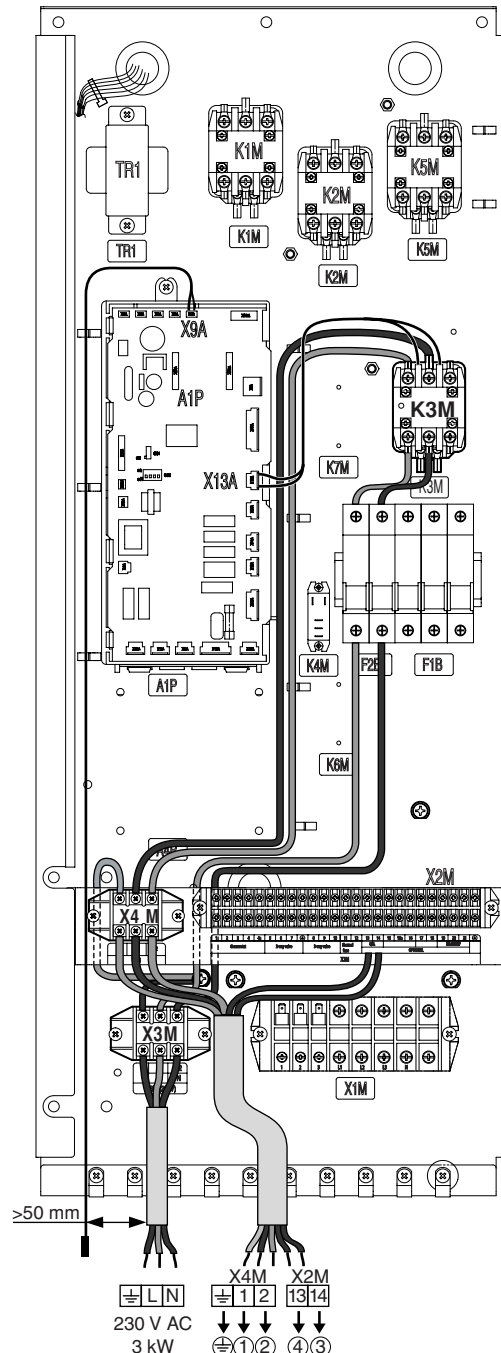


Conexiunile ce trebuie făcute în cutia de distribuție a unității interioare

- 3 Montați contactorul (K3M) precablat, disjunctorul (F2B) și reglețele de conexiuni (X3M, X4M). Contactorul trebuie fixat cu cele 2 șuruburi de contactor furnizate iar reglețele de conexiuni trebuie fixate cu cele 2x 2 șuruburi autofiletante furnizate.
- 4 Branșați conectorul racordat la contactorul K3M în priza X13A de pe placa cu circuite imprimate.
- 5 Introduceți conectorul cablului termistorului în priza X9A de pe placa cu circuite imprimate.

- 6 Conectați cablurile de împământare precablate ale rețelei de conexiuni X3M și X4M la șurubul de legare la pământ.
- 7 Conectați cablul de alimentare de la rețea și de protecție termică al încălzitorului auxiliar (procurare la fața locului) la borna X4M pământ, 1, 2, și X2M 13, 14.
- 8 Conectați cablul de alimentare de la rețea al încălzitorului auxiliar la rețeta de conexiuni X3M.
- 9 Fixați cablurile pe soclurile de fixare pentru a elimina tensionarea.
- 10 Fixați comutatorul DIP SS2-2 de pe placa cu circuite imprimate pe ON (cuplat).
- 11 Când se conduc afară cablurile, aveți grijă ca acestea să nu împiedice montarea capacului unității interioare.

Notă: este prezentată numai partea relevantă a cablajului de legătură.



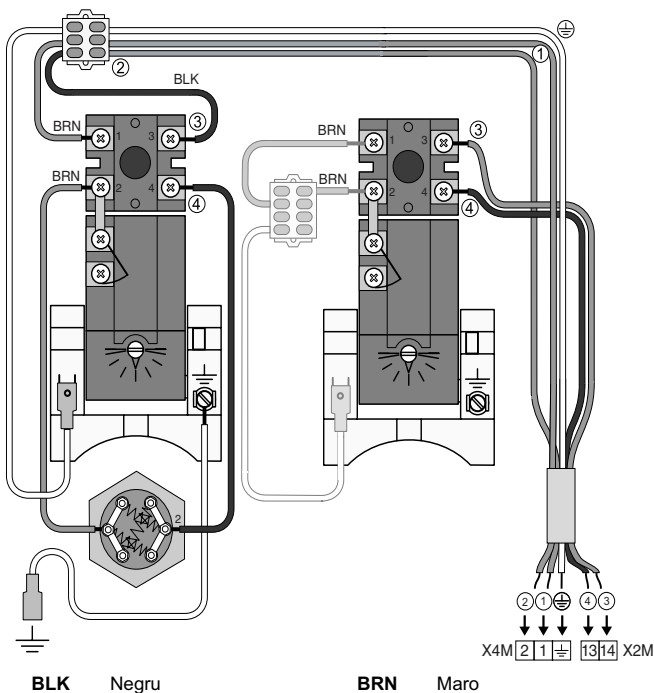
Procedura pentru EKHWS*Z2



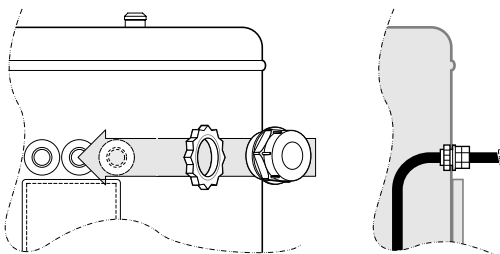
Decuplați alimentarea de la rețea înainte de a efectua orice conexiune.

Conexiunile ce trebuie făcute în cutia electrică a rezervorului de apă menajeră caldă

- 1 Conectați cablul de alimentare de la rețea și de protecție termică al încălzitorului auxiliar așa cum este prezentat în schema de conexiuni de mai jos.



- 2 Aveți grijă să asigurați eliminarea tensionării cablului prin utilizarea corectă a niplului PG și piuliței PG (montate pe rezervorul de apă menajeră caldă).

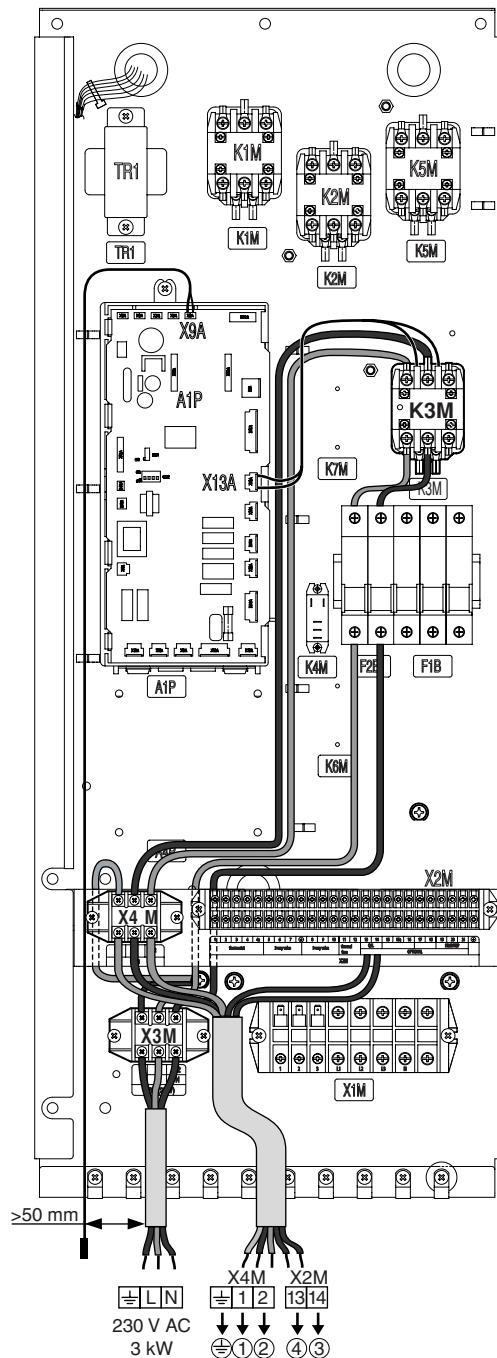


Conexiunile ce trebuie făcute în cutia de distribuție a unității interioare

- 3 Montați contactorul (K3M) precablat, disjunctorul (F2B) și regletele de conexiuni (X3M, X4M). Contactorul trebuie fixat cu cele 2 șuruburi de contactor furnizate iar regletele de conexiuni trebuie fixate cu cele 2x 2 șuruburi autofiletante furnizate.
- 4 Branșați conectorul racordat la contactorul K3M în priza X13A de pe placa cu circuite imprimate.
- 5 Introduceți conectorul cablului termistorului în priza X9A de pe placa cu circuite imprimate.
- 6 Conectați cablurile de împământare precablate ale regletei de conexiuni X3M și X4M la șurubul de legare la pământ.
- 7 Conectați cablul de alimentare de la rețea și de protecție termică al încălzitorului auxiliar (procurare la fața locului) la borna X4M pământ, 1, 2, și X2M 13, 14.
- 8 Conectați cablul de alimentare de la rețea al încălzitorului auxiliar la regleta de conexiuni X3M.

- 9 Fixați cablurile pe soclurile de fixare pentru a elimina tensionarea.
- 10 Fixați comutatorul DIP SS2-2 de pe placa cu circuite imprimate pe ON (cuplat).
- 11 Când se conduc afară cablurile, aveți grijă ca acestea să nu împiedice montarea capacului unității interioare.

Notă: este prezentată numai partea relevantă a cablajului de legătură.



Întreținerea

Pentru a asigura disponibilitatea optimă a unității, trebuie executate la intervale regulate un număr de verificări și inspecții ale unității și ale cablajului de legătură.



- Înainte de efectuarea oricărei activități de întreținere sau reparații, întotdeauna decuplați disjunctorul de pe panoul de alimentare, scoateți siguranțele sau deschideți dispozitivele de protecție ale unității.
- Aveți grijă ca înainte de începerea oricărei activități de întreținere sau reparații, și alimentarea de la rețea a unității exterioare să fie decuplată.

Verificările descrise trebuie executate cel puțin **o dată pe an**.

- 1 Supapa de siguranță a rezervorului de apă menajeră caldă (procurare la fața locului)
Controlați dacă supapa de siguranță de pe rezervorul de apă menajeră caldă funcționează corect.
- 2 Încălzitorul auxiliar al rezervorului de apă menajeră caldă
Se recomandă îndepărtarea acumularilor de calcar de pe încălzitorul auxiliar pentru a-i prelungi durata de viață, în special în regiunile cu apă dură. Pentru aceasta, goliți rezervorul de apă menajeră caldă, îndepărtați încălzitorul auxiliar din rezervorul de apă menajeră caldă și scufundați-l într-o găleată (sau un vas similar) cu produs de detartrare timp de 24 ore.

Depanarea

Acest capitol furnizează informații utile pentru diagnosticarea și remedierea anumitor defecțiuni care pot surveni în unitate.

Instrucțiuni generale

Înainte de a începe procedeul de depanare, inspectați vizual unitatea și căutați defecțiunile evidente precum conexiunile slăbite sau cablajul defectuos.

Înainte de a lua legătura cu distribuitorul local, citiți cu atenție acest capitol, veți economisi timp și bani.



Când inspectați panoul de alimentare sau cutia de distribuție a unității, asigurați-vă întotdeauna că disjunctorul unității este decuplat.

La activarea unui dispozitiv de siguranță, opriți unitatea și înainte de a-l reseta depistați motivul activării. În nici un caz nu șuntați dispozitivele de siguranță și nu le modificați la alte valori decât cele reglate din fabrică. Dacă nu poate fi găsită cauza problemei, luați legătura cu distribuitorul local.

Simptome generale

Simptom 1: Din robinetele de apă caldă nu curge apă

Cauze posibile	Acțiuni de remediere
Sursa principală de alimentare cu apă este oprită.	Verificați dacă toate ventilele de închidere ale circuitului de apă sunt complet deschise.

Simptom 2: Apa de la robinetele de apă caldă este rece

Cauze posibile	Acțiuni de remediere
Înteruptoarele termice s-au declanșat	<ul style="list-style-type: none">• Controlați și resetați butonul (butoanele).• Controlați dacă termistorul este instalat corect în priză termistorului.
Unitatea interioară (EKHBH/X) nu funcționează.	Controlați funcționarea unității interioare (EKHBH/X). Consultați manualul livrat cu unitatea interioară. Dacă se bănuiește existența vreunui defect, luați legătura cu distribuitorul local.

Simptom 3: Evacuare intermitentă a apei

Cauze posibile	Acțiuni de remediere
Defecțiune a controlului termic (apa va fi fierbinte).	Decuplați alimentarea cu curent a unității interioare. Când golirea a încetat, verificați controalele termice și înlocuiți dacă sunt defecte. Luați legătura cu distribuitorul local.
Vasul de destindere este spart.	Înlocuiți vasul de destindere.

Specificații tehnice

Specificațiile rezervorului de apă menajeră caldă

	EKHS150A3V3	EKHS200A3V3	EKHS200A3Z2	EKHS300A3V3	EKHS300A3Z2
Volum	150 l	200 l	200 l	300 l	300 l
Volumul schimbătorului de căldură intern	2 l	3 l	3 l	3 l	3 l
Dimensiuni de gabarit (Ø x H)	580 x 900 mm	580 x 1150 mm	580 x 1150 mm	580 x 1600 mm	580 x 1600 mm
Încălzitor auxiliar, alimentare de la rețea	230 V 50 Hz 1P	230 V 50 Hz 1P	400 V 50 Hz 2P	230 V 50 Hz 1P	400 V 50 Hz 2P
Încălzitor auxiliar, curent de regim	13 A	13 A	7,5 A	13 A	7,5 A
Încălzitor auxiliar, capacitate	3 kW	3 kW	3 kW	3 kW	3 kW
Racorduri	3/4" FBSP ^(a)	3/4" FBSP ^(a)	3/4" FBSP ^(a)	3/4" FBSP ^(a)	3/4" FBSP ^(a)
Greutate (gol)	37 kg	45 kg	45 kg	59 kg	59 kg
Montarea	Perete sau podea	Podea	Podea	Podea	Podea

(a) FBSP = Female British Standard Pipe (conductă britanică standard cu filet interior)

NOTES



