



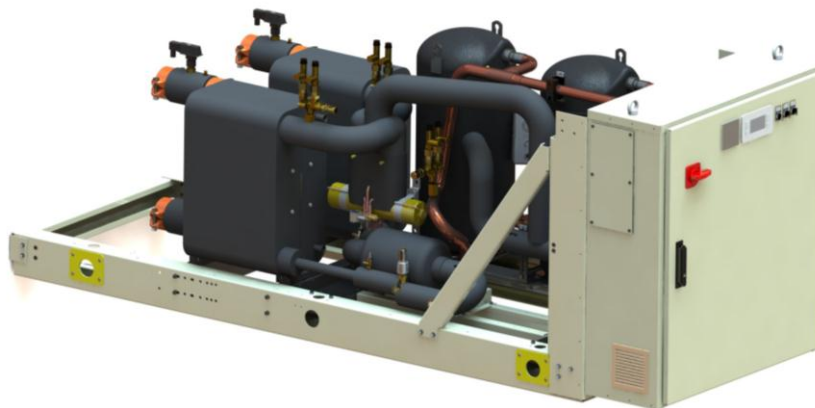
**Priročnik za namestitev, delovanje in vzdrževanje**  
**D-EIMWC01206-15SL**

**EWQ090G → EWQ720L** Vodno hlajenje pomikanje hladilniki

**EWLQ090G → EWLQ720L** Kondenzator manj

**EWHQ100G → EWHQ400G** Toplotna črpalka pomikanje ohlajevalnikov

Hladilno sredstvo: R410A



Prevod originalnih instrustion





## Zahvaljujemo se vam za nakup tega hladilnega agregata

Ta priročnik je pomemben oporni dokument za usposobljeno osebo, vendar ni namenjen zamenjavi tega osebja.



**PRED NAMEŠČANJEM IN ZAGONOM NAPRAVE POZORNO PREBERITE TA PRIROČNIK.**  
NEPRAVILNA NAMEŠTITEV IMA LAHKO ZA POSLEDICO ELEKTRIČNI UDAR, PUŠČANJE HLADILNEGA SREDSTVA, POŽAR ALI DRUGE POŠKODBE NAPRAVE ALI LJUDI.  
ENOTO MORA NAMESTITI STROKOVNO USPOSOBLJENI DELAVEC/TEHNIK.  
ZA ZAGON ENOTE MORAJO POSKRBE TI POOBlašČENE IN STROKOVNO USPOSOBLJENE OSEBE.  
VSE DEJAVNOSTI MORAJO POTEKATI SKLADNO Z LOKALNIMI ZAKONI IN PREDPISI.  
**ČE NE BI JASNO RAZUMELI VSEH NAVODIL IZ TEGA PRIROČNIKA, STA NAMEŠTITEV IN ZAGON ENOTE STROGO PREPOVEDANA.**  
V PRIMERU DVOMOV ALI ŽELJE PO PODROBNEJŠIH INFORMACIJAH IN NASVETIH SE OBRNITE NA PROIZVAJALČEVEGA ZASTOPNIKA.

### Vsebina

Kupljena enota je vodno hlajena klimatska naprava in/ali toplotna črpalka, ki je naprava zasnovana za hlajenje/ogrevanje vode (ali mešanice vode-glikola) z določenimi omejitvami, ki bodo navedene v nadaljevanju. Enota deluje na osnovi stiskanja, kondenzacije in uparitve hladilnega plina, v skladu s Carnot ciklom, in je sestavljen v glavnem iz naslednjih delov glede na način delovanja.

Način Hlajenje ali Klimatizacija:

- Eden ali več spiralnih kompresorjev, ki povečujejo tlak hladilnega plina iz izparevanjem do tlaka kondenzacije.
- Kondenzator, kjer hladilni plin pod visokim tlakom kondenzira in prenaša toploto na vodo.
- Ekspanzijski ventil, ki zmanjšuje tlak kondenzirane hladilne tekočine iz kondenzacijskega v izparilni.
- Izparilnik, kjer hladilna tekočina pod nizkim tlakom izpareva in tako hladi vodo v "načinu hlajenja"

Način Gretje ali Toplotna črpalka:

- Eden ali več spiralnih kompresorjev, ki povečujejo tlak hladilnega plina iz izparevanjem do tlaka kondenzacije.
- 4-potni ventil, ki omogoča inverzijo hladilnega cikla..
- Izmenjevalnik toplote, v katerem hladilno sredstvo kondenzira ter segreva vodo.
- Ekspanzijski ventil, ki zmanjšuje tlak kondenzirane tekočine iz kondenzacijskega v izparilni.
- Izmenjevalnik toplote, kjer nizek tlak hladilnega sredstva izhlapi ter odstrani toploto iz vode.
- Delovanje toplotnih izmenjevalnikov je lahko invertirano s 4-potnim ventilom, s katerim je lahko uporaba enote za ogrevanje/ hlajenje sezonsko invertirana.

### Splošni podatki



Vse enote so dostavljene skupaj z **diagrami ožičenja, potrjenimi skicami, imensko ploščico in DoC (Izjava o skladnosti)**. Ti dokumenti navajajo vse tehnične podatke pridobljene enote in **PREDSTAVLJAJO INTEGRALNI IN BISTVENI DEL TEGA PRIROČNIKA.**

V primeru neskladij med tem priročnikom in dokumenti o napravi, se sklicujte na dokumente, ki so priloženi napravi. V primeru dvomov se posvetujte s proizvajalčevim zastopnikom.

Namen tega priročnika je inštalaterju in usposobljenemu upravljavcu zagotoviti pravilno delovanje, zagon in vzdrževanje naprave, brez ogrožanja ljudi, živali in/ali predmetov.

### Prejem enote

Čim enota dospe v kraj namestitve, jo je treba pregledati glede morebitnih poškodb. Vse sestavne dele, opisane v dobavnici, je treba pregledati in preveriti.

V primeru znakov poškodb, ne odstranite poškodovanih delov in takoj prijavite obseg in vrsto poškodb prevoznemu podjetju, ter jih prosite za pregled, prav tako kot zastopnika proizvajalca, in če je možno posredujte fotografije, ki so lahko koristne za prepoznavanje odgovornosti.

Poškodb se ne smete popravljati, dokler zastopnik prevoznega podjetja in predstavnik proizvajalca ne opravita pregleda.

Pred namestitvijo enote preverite, ali sta model in električna napetost, navedena na tablici, pravilna. Odgovornost za škodo po sprejemu ni mogoče pripisati proizvajalcu.

### Skladiščenje

Enota mora biti zaščiten pred prahom, dežjem, stalno izpostavljenostjo soncu in možnimi jedkimi sredstvi, kadar so shranjene zunaj pred montažo.

Čeprav je enota prekrita s toplotno-skrčno plastično folijo, ta ni namenjena za dolgotrajno skladiščenje in je treba odstraniti takoj, ko enota raztovorite. Dejansko mora biti zaščiten s ponjavo in podobnim, kar je bolj primerno za dolgotrajno skladiščenje.

Prostorski pogoji morajo izpolnjevati naslednje zahteve:

Najnižja temperatura okolice: -20°C

Najvišja temperatura okolice: +42°C

Največja relativna vlaga: 95 % brez kondenzacije.

Če je enota skladiščena pri temperaturi pod minimalno temperaturo okolice, se lahko komponente poškodujejo, medtem ko se pri temperaturi nad najvišjo temperaturo okolice, lahko varnostni ventil odpre in pojavi se uhajanje hladilnega sredstva v ozračje.

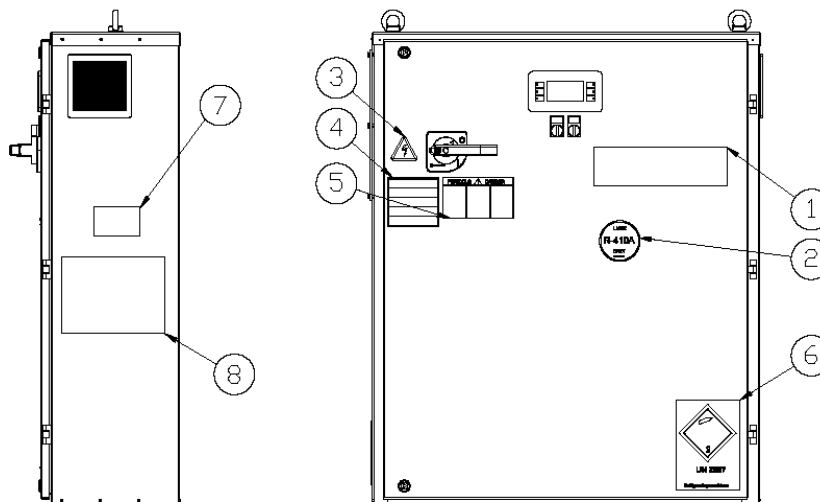
In nenazadnje, lahko skladiščenje v krajih s kondenzacijo vlage poškoduje električne dele.

## Delovanje

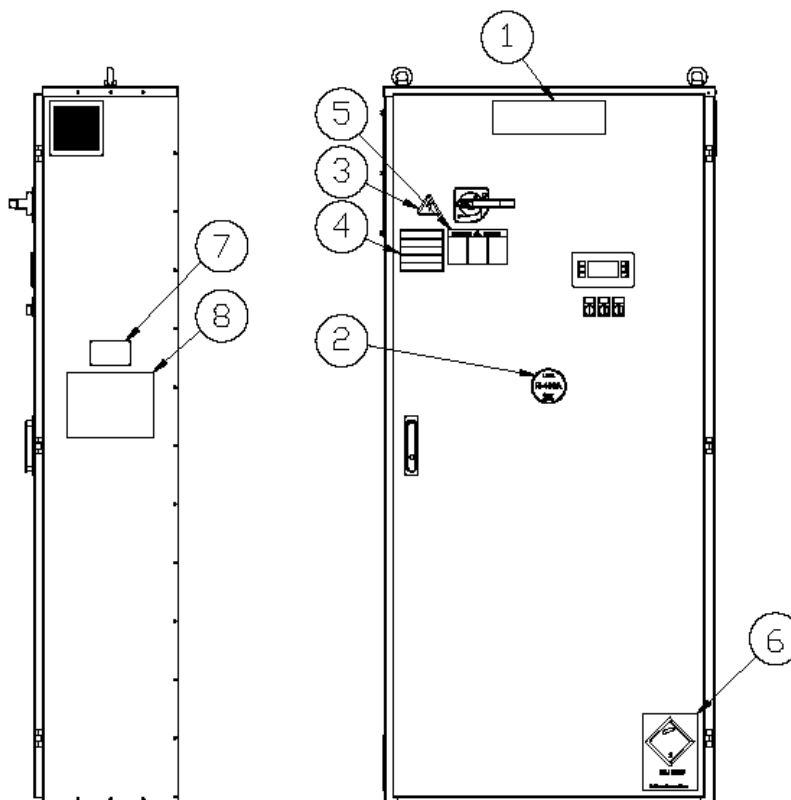
V primeru delovanja izven navedenih mejnih vrednosti lahko pride do poškodb enote.

V primeru dvomov se posvetujte s proizvajalčevim zastopnikom.

**Slika 1 - Identifikacija nalepk na električni omarici (standard\*)**  
**Enota z enojnim krogom**



**Enota z dvojnimi krogi**

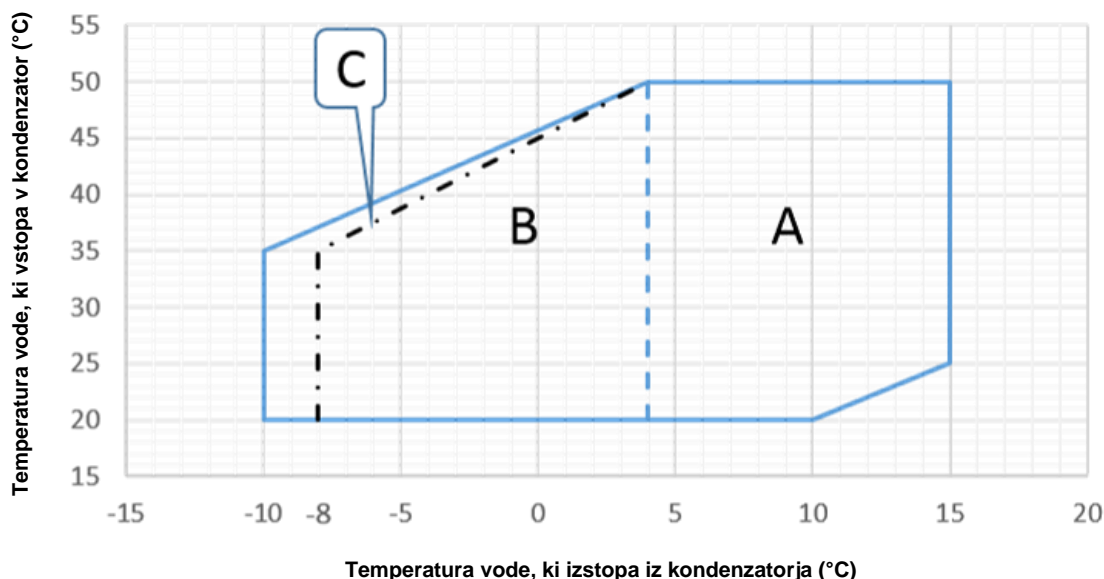


## Identifikacija oznak

1 – Logotip proizvajalca	5 – Nevarna napetost
2 – Tip hladilnega sredstva v krogu/ih	6 – Simbol za nevenljiv plin
3 – Simbol električne nevarnosti	7 – Identifikacijski podatki na enoti
4 – Opozorilo pritegnite električne kable	8 – Navodila za ravnanje/dviganje

\*Z izjemo imenske ploščice enote, ki je vedno na istem mestu, so lahko druge ploščice v različnih položajih, odvisno od modela in možnosti, vključenih v enoti.

Slika 2 - Omejitve delovanja:



- A** = Obratovanje z vodo  
**B** -Delovanje z mešanico glikola in vode  
**C** -Omejitve delovanja enote toplotne črpalke

#### Varnost

Enota mora biti čvrsto pritrjena na tla.

Bistveno je, da upoštevate naslednja navodila:

- Prepovedano je dostopanje do električnih komponent, ne da bi pred tem izključili glavno stikalo in odklopili električno napajanje.
- Prepovedano je dostopanje do električnih komponent brez uporabe izolacijske ploščadi. Do električnih sestavnih delov ne dostopajte v prisotnosti vode in/ali vlage.
- Ostri robovi lahko povzročijo poškodbe. Izogibajte se neposrednemu dotiku teh delov in uporabite ustrezno osebno varovalno opremo.
- V vodne cevi ne vstavljajte trdih predmetov.
- Na vodovodno cev, priključeno na vhod izmenjevalnika toplote, je treba namestiti mehanski filter.
- Enota je opremljena s tlačnimi stikali in/ali varnostnimi ventili, ki so nameščeni na visokotlačni in nizkotlačni strani hladilnega tokokroga. **bodite previdni.**

#### Odstranjevanje ščitnikov s premičnih delov je strogo prepovedano.

V primeru nenadne zaustavitve sledite navodilom, ki so navedena v **priročniku kontrolne plošče**, ki je sestavni del dokumentacije naprave.

Svetujemo vam, da namestitve in vzdrževanja ne izvajate ob, temveč z drugimi osebami.

V primeru nezgodnih poškodb ali nelagodnosti, morate:

- ostati mirni,
- Pritisnite alarmni gumb, če je le-ta v prostoru namestitve naprave na voljo ali odprite glavno stikalo.
- premakniti poškodovano osebo na toplo mesto, stran od enote v položaju za počivanje,
- Takoj pokličite osebje za nujne primere v stavbi ali reševalce na postaji prve pomoči.

- počakajte ter poškodovane osebe ne zapustite, dokler ne pridejo reševalci,
- Reševalcem posredujte vse potrebne podatke

#### Pozicioniranje in sestavljanje

Enoto namestite na trdne in popolnoma ravne temelje. Za ozemljitev morate izdelati cementni temelj s širino večjo kot je enota. Temelj mora podpirati težo enote. Protivibracijske podpore morajo biti nameščene med okvir enote in cementni temelj jeklenih drogov; za njihovo namestitvev upoštevajte merske risbe, ki so priložene enoti. Okvir enote mora biti popolnoma izravnano med namestitvijo, po potrebi uporabite kline, ki jih vstavite pod protivi bracijske nastavke.

Pred prvim zagonom morate obvezno preveriti vodoravno in navpično izravnavo z lasersko libelo ali drugo ustrezno napravo.

Odstopanje izravnave in vodoravnega položaja ne sme biti večje od 5 mm na enoto z do 7 metri in 10 mm za enote nad 7 metri.

V primeru namestitve enote v prostore, ki so lahko dostopni za ljudi ali živali, priporočamo postavitev zaščitnih ograj okoli enote, da preprečite prost dostop. Da zagotovite najboljšo zmogljivost na kraju postavitve, morate upoštevati naslednje varnostne ukrepe in navodila:

- Zagotovite trdne in odporne temelje, ki zmanjšujejo hrup in vibracije.

Izogibajte se nameščanju enote v prostore, ki bi lahko bili med vzdrževanjem nevarni, kot so, na primer, ploščadi brez ograje ali vodil, ali pa območja, ki ne izpolnjujejo zahtev po prostem prostoru okrog enote. Upoštevajte minimalne razdalje za dostop okoli enote:

- 1500 mm pred električno ploščo;
- 1000 mm na vseh drugih straneh.

V primeru drugačnih rešitev se posvetujte s proizvajalčevim zastopnikom.

#### Hrup

Hrup, ki ga ustvarja enota, se pojavi zlasti zaradi vrtenja kompresorjev.

Raven hrupa za vsak posamezni model je navedena v prodajni dokumentaciji.


Ob pravilni namestitvi, uporabi in vzdrževanju enote je raven hrupa slednje taka, da pri stalnem delu v njeni bližini ni potrebna nobena posebna varovalna oprema. V primeru namestitve s posebnimi zvočnimi lastnostmi bi lahko bilo potrebno namestiti dodatne mehanizme za blaženje hrupa.

### Ravnanje in dviganje

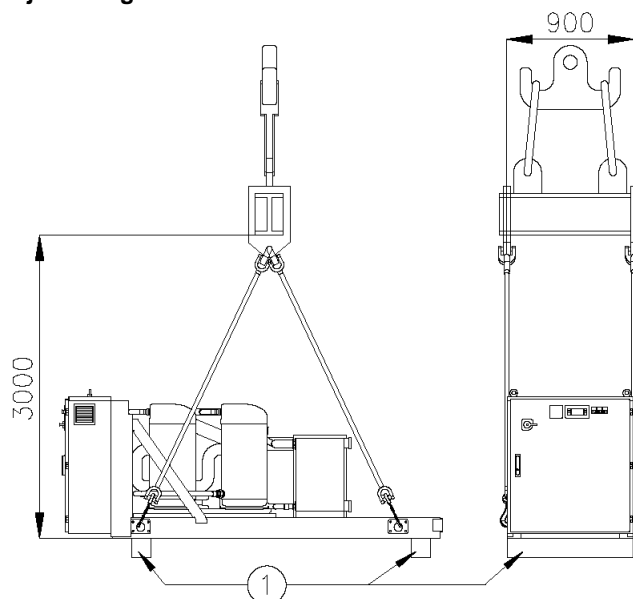
Enoto je treba dvigniti z vso skrbnostjo in pozornostjo, ob upoštevanju navodil za dviganje prikazanih na etiketi, ki je nameščena na električni plošči. Enoto dvignite zelo počasi, pri tem pa naj bo povsem ravna. Izogibajte se zaletavanju in/ali tresenju enote med ravnanjem in nakladanjem/razkladanjem s

transportnega vozila, enoto potisnite ali povlecite samo s pomočjo osnovnega okvirja. Enoto pritrdite na prevozno sredstvo, tako da se ne bi mogla premakniti in pri tem povzročiti škodo. Poskrbite, da med natovarjanjem/raztovarjanjem noben del enote ne bi mogel pasti.

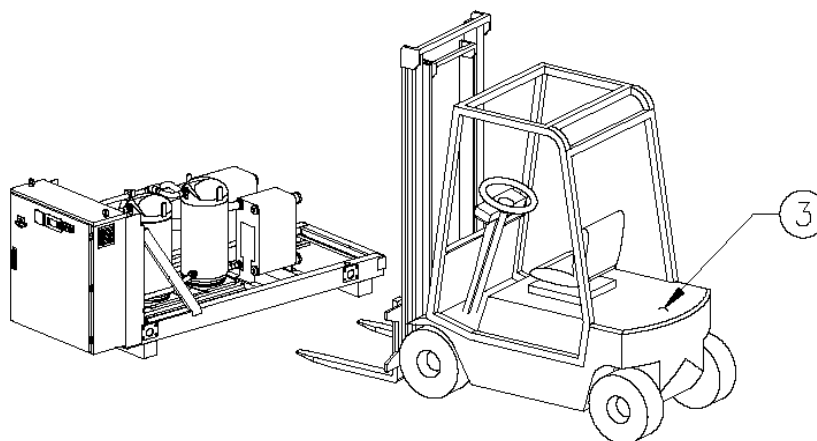
Na vseh enotah so dvizne točke označene rumeno. Za dvigovanje enote lahko uporabite samo točke, ki so prikazane na sliki. Ravnanje in dviganje z viličarjem je edina alternativna metoda.

 Dvižne vrvi in razmični drogovi morajo biti dovolj odporni, da lahko varno podpirajo enoto. Preverite težo enote na imenski ploščici, saj se teža enote spreminja glede na zahtevano dodatno opremo.

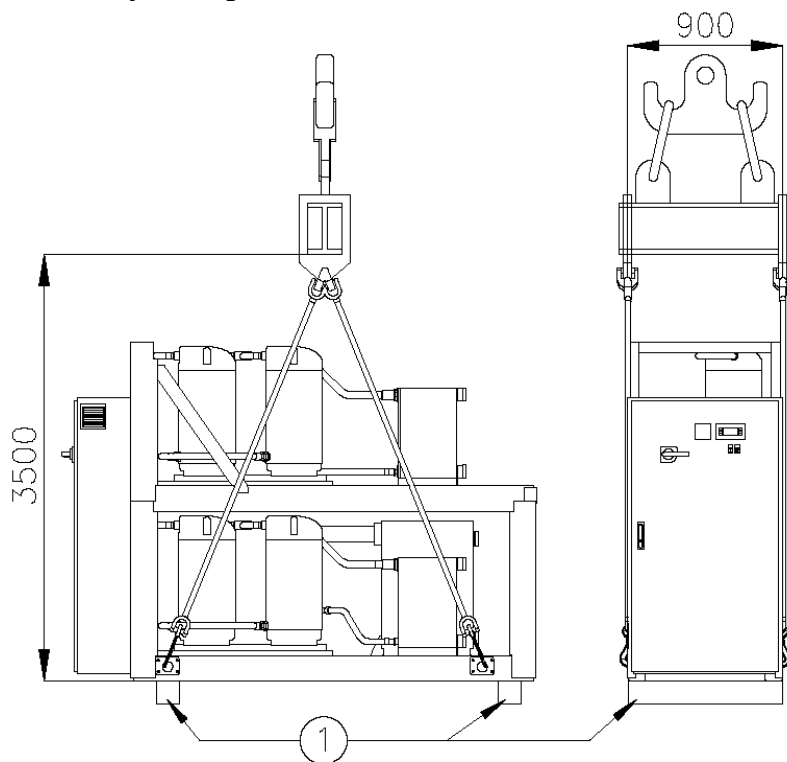
**Slika 3 – Ravnanje z enoto z enojnim krogom**



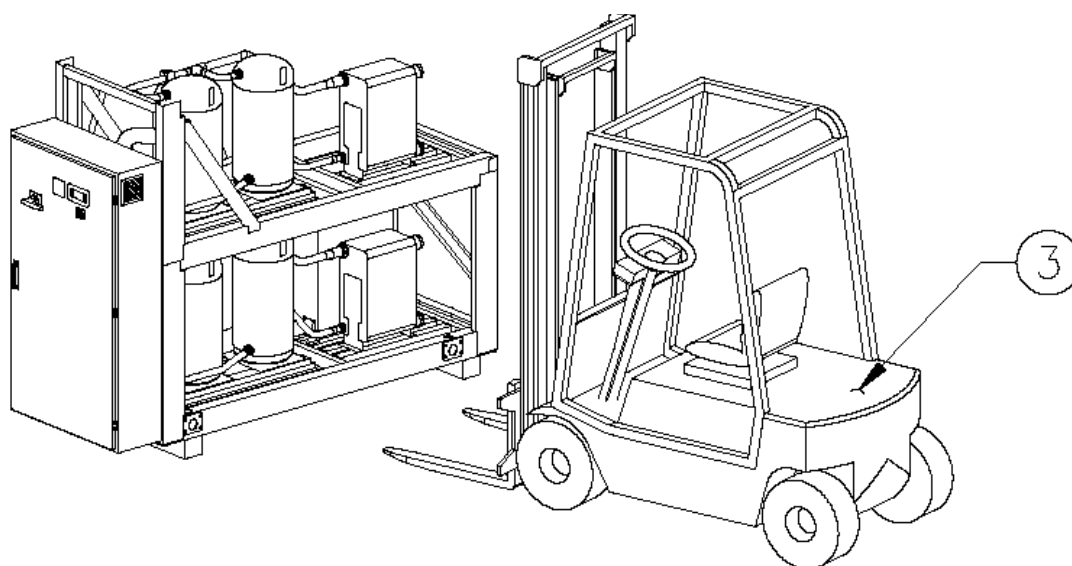
### Alternativna metoda ravnanja



Slika 4 – Ravnanje z enoto z dvojnim krogom



Alternativna metoda ravnanja



- 1 – Odstraniti pred postavitvijo
- 2 - Uporabljati izključno dvizne kavlje z zaporno napravo.  
Pred ravnanjem morajo kavli biti varno pritrjeni.
- 3 – Viličar

### Protihrupna zaščita

Ko ravni zvočnega hrupa zahtevajo posebno kontrolo, je potrebna velika mera pozornosti pri izolaciji enote na njenem podnožju, z ustrežno namestitvijo protivibracijskih elementov (na voljo kot dodatna oprema). Gibljivi zgloboi morajo prav tako biti nameščeni na vodne priključke.

### Hidravlični tokokrog za povezavo z enoto

Cevi za vodo morajo biti zasnovane z najmanjšim možnim številom kolen in najmanjšim številom navpičnih sprememb smeri. Na ta način bistveno znižate stroške namestitve izboljšate delovanje sistema.

Vodovodni sistem mora biti opremljen s:

1. Protivibracijske cevi za zmanjševanje prenosa vibracij na strukture
2. Izolacijski ventili za odklop vodovodnega sistema instalacije med servisnimi posegi na napravi.
3. Ročnim ali avtomatskim odzračevalnim mehanizmom na najvišji točki sistema in drenažnim sistemom na najnižji točki slednjega.
4. Izparilnik in naprava za vračanje toplote ne smeta biti na najvišji točki sistema.
5. Primerno napravo, ki lahko ohranja tlak v vodnem sistemu.
6. Indikatorji tlaka in temperature vode, ki bodo upravljavcu v pomoč med servisnimi in vzdrževalnimi posegi.
7. Vodni filter ali naprava, ki lahko odstranjuje delce iz tekočine, in mora obvezno biti nameščena na vstopu v izparilnik.  
Filter se lahko namesti na vhodu črpalke, ko je nameščena na vhodni cevi vode izparilnika le, če je zagotovljena čistoča vodne napeljave med črpalke in izparilnikom. Kakršna koli žilindra v izparilniku povzroči izničenje garancije enote.
8. Če enoto zamenjate, pred namestitvijo nove enote izpraznite in očistite celoten vodni sistem in pred zagonom opravite ustrezne teste in kemične obdelave vode.
9. Če v vodni sistem dodate glikol za zagotavljanje zaščite proti zmrzovanju, se bo zmogljivost enote zmanjšala. Vse zaščitne sisteme enote, kakršen je sistem za zaščito pred zmrzovanjem, in nizkotlačno zaščito je treba ponovno nastaviti.
10. Pred izoliranjem vodnih cevi jih preglejte za puščanje.
11. Preverite, da tlak vode ne presega projektnega tlaka na vodni strani izmenjevalnikov toplote in namestite varnostni ventil na vodno cev.
12. Namestite ustrezen raztezni element.

#### **POZOR:**

**Da preprečite poškodbe, namestite filter, ki ga lahko pregledate, navodne cevina vstopu vizmenjevalnike toplote.**

### Izolacija cevi

Celoten vodni krog, vključno z vsemi cevi, je treba izolirati, da bi se izognili kondenzaciji in zmanjšanju zmogljivosti hlajenja.

Pozimi zaščitite vodne cevi pred zmrzovanjem (na primer z raztopino glikola ali grelnim kablom).

### Nameščanje pretočnega stikala

Da bi zagotovili zadosten pretok vode na celotnem izparilniku, morate v vodni krog namestiti stikalo pretoka, ki je lahko nameščeno na dovodnih ali odvodnih vodnih ceveh. Namen pretočnega stikala je zaustavitev delovanja enote v primeru prekinitve dotoka vode s posledično zaščito izparilnika pred zmrzovanjem.

Proizvajalec lahko ponudi stikalo pretoka izbrano posebej za ta namen.

To paličasto pretočno stikalo je primerno za težko uporabo s cevmi.

Ima čist kontakt, ki je električno povezan s terminali, prikazanimi v diagramu ožičenja, in mora biti umerjen tako, da posreduje, ko pretok vode izparilnika pade pod 80 % nominalnega toka in v vsakem primeru v mejah, ki so navedene v spodnji tabeli.

### Priprava, preverjanje in povezovanje vodnega kroga

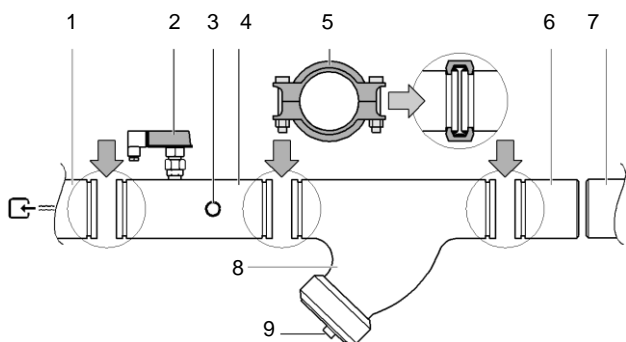
Enote imajo dovod in odvod vode za priključitev klimatske naprave na vodni krog sistema. Ta krog mora z enoto povezati pooblaščen tehnik in mora biti skladen z vsemi veljavnimi nacionalnimi in evropskimi predpisi na tem področju.

NOTE– Komponente, navedene spodaj, niso priložene k enoti, vendar so na voljo na zahtevo, **tudi če je njihova namestitev obvezna.**



V primeru vdora umazanije v vodni krog, se lahko pojavijo težave. Zaradi tega pri povezovanju vodnega kroga nikoli ne pozabite sledeče:

1. uporabite le cevi, katerih notranjost je čista.
2. Pri odstranjevanju ostružkov naj bo konec cevi obrnjen navzdol.
3. Pokrijte konec cevi, ko jo vstavljate skozi zid, da preprečite vdor prahu in umazanije.
4. Pred povezavo s sistemom očistite cevi sistema med filtrom in enoto, s tekočo vodo.



1. Dovod vode iz parilnika
2. Pretočno stikalo
3. Senzor dovoda vode
4. Cev dovoda vode s stikalom pretoka in temperaturni senzor dovoda vode
5. Sklep
6. Nasprotna cev
7. Krog vodnih cevi na kraju uporabe
8. Filter
9. Filter in skodelica

Voda v sistemu mora biti posebno čista, brez kakršnih koli sledov olja ali rje. Namestite mehanski filter na dovodu vsakega izmenjevalnika toplote. Neupoštevanje namestitve mehanskega filtra omogoča vdor trdnih delcev in/ali žilindre varjenja v izmenjevalnik.

Priporočamo namestitev filtra s filtrirano mrežo z odprtinami, ki niso večje od 1,1 mm premera.

Proizvajalec ne prevzema odgovornosti za kakršno koli škodo izmenjevalnikov, če mehanski filtri niso nameščeni.

#### Obdelava vode

Pred zagonom črpalke očistite vodovodni sistem. Nečistoča, vodni kamen, drobci rje in drugi delci se lahko kopičijo v izmenjevalniku toplote in tako zmanjšujejo njegovo sposobnost toplotne izmenjave in pretok vode.

Ustrezna obdelava vode lahko zmanjša tveganje korozije, erozije, vodnega kamna, itd. Najprimernejša obdelava mora biti izbrana glede na mesto namestitve, glede na vodni sistem ter lastnosti vode.

Proizvajalec ni odgovoren za kakršno koli škodo ali nepravilno delovanje opreme.

Kakovost vode mora biti v skladu s specifikacijami, navedenimi v spodnji tabeli.

	Voda, ki kroži	Preskrba z vodo	Možne težave
<b>Elementi, ki jih je treba preveriti</b>			
pH pri 25°C	6,8–8,0	6,8–8,0	Korozija in vodni kamen
Električna prevodnost [mS/m] pri 25°C	<40	<30	Korozija in vodni kamen
Ioni klorida [mg Cl <sup>-</sup> /l]	<50	<50	Korozija
Ioni sulfatov [mg SO <sub>4</sub> <sup>2-</sup> /l]	<50	<50	Korozija
Alkalnost M (pH4.8) [mg CaCO <sub>3</sub> /l]	<50	<50	Vodni kamen
Skupna trdota [mg CaCO <sub>3</sub> /l]	<70	<70	Vodni kamen
Trdota kalcija [mg CaCO <sub>3</sub> /l]	<50	<50	Vodni kamen
Ioni silikona [mg SiO <sub>2</sub> /l]	<30	<30	Vodni kamen
<b>Elementi reference</b>			
Železo [mg Fe/l]	<1,0	<0,3	Korozija + Vodni kamen
Baker [mg Cu/l]	<1,0	<0,1	Korozija
Ioni sulfida [mg S <sup>2-</sup> /l]	Ni zaznano	Ni zaznano	Korozija
Ioni amonijaka [mg NH <sub>4</sub> <sup>+</sup> /l]	<1,0	<0,1	Korozija
Preostali klorida [mg Cl/l]	<0,3	<0,3	Korozija
Prosti karbid [mg CO <sub>2</sub> /l]	<4,0	<4,0	Korozija
Indeks stabilnosti	-	-	Korozija in vodni kamen



Tlak vode mora presegati najvišji obratovalni tlak predviden za enoto.

**OPOMBA** – Načrtujte ustrezne zaščite vodnega kroga, da zagotovite, da tlak vode nikoli ne preseže zgornje dovoljene meje.



## Pretok in količina vode

Model EWWQ	Najnižji pretok vode l/s	Največji pretok vode l/s
EWWQ090G	2,70	5,63
EWWQ100G	3,04	6,34
EWWQ120G	3,42	7,13
EWWQ130G	3,91	8,14
EWWQ150G	4,31	8,98
EWWQ170G	4,94	10,30
EWWQ190G	5,57	11,60
EWWQ210G	6,34	13,21
EWWQ240G	7,07	14,73
EWWQ300G	9,04	18,83
EWWQ360G	10,64	22,18
EWWQ180L	5,38	11,21
EWWQ205L	6,17	12,86
EWWQ230L	7,01	14,61
EWWQ260L	7,82	16,30
EWWQ290L	8,70	18,13
EWWQ330L	9,89	20,60
EWWQ380L	11,11	23,14
EWWQ430L	12,35	25,73
EWWQ480L	13,66	28,46
EWWQ540L	15,77	32,86
EWWQ600L	17,56	36,58
EWWQ660L	19,06	39,71
EWWQ720L	20,74	43,21
Model EWLQ	Najnižji pretok vode l/s	Največji pretok vode l/s
EWLQ090G	2,50	5,21
EWLQ100G	2,85	5,94
EWLQ120G	3,19	6,65
EWLQ130G	3,61	7,53
EWLQ150G	4,02	8,38
EWLQ170G	4,61	9,61
EWLQ190G	5,24	10,91
EWLQ210G	5,90	12,30
EWLQ240G	6,61	13,76
EWLQ300G	8,39	17,48
EWLQ360G	10,00	20,83
EWLQ180L	4,97	10,36
EWLQ205L	5,67	11,81
EWLQ230L	6,42	13,38
EWLQ260L	7,13	14,86
EWLQ290L	8,00	16,68
EWLQ330L	9,09	18,94
EWLQ380L	10,37	21,60
EWLQ430L	11,75	24,48
EWLQ480L	13,16	27,43
EWLQ540L	14,69	30,60
EWLQ600L	16,40	34,16
EWLQ660L	17,92	37,33
EWLQ720L	19,43	40,49
Model EWHQ	Najnižji pretok vode l/s	Največji pretok vode l/s
EWHQ100G	3,80	7,91
EWHQ120G	4,19	8,74
EWHQ130G	4,77	9,94
EWHQ150G	5,41	11,26
EWHQ160G	5,98	12,45
EWHQ190G	6,83	14,24
EWHQ210G	7,80	16,25
EWHQ240G	8,95	18,64
EWHQ270G	9,94	20,71
EWHQ340G	12,51	26,06
EWHQ400G	14,82	30,88

Da zagotovite pravilno delovanje naprave, mora pretok vode v izparilniku biti v območju obratovanja, kot je določen v predhodni tabeli in v sistemu mora biti minimalna količina vode.

Distribucijski tokokrogi mrzle vode morajo imeti najnižjo vsebnost vode, da se prepreči preveliko število zagonov in zaustavitev kompresorja. Vsakič, ko se kompresor zažene, začne v krogotoku hladilnega sredstva krožiti prevelika količina olja iz kompresorja, in istočasno se pojavi povišanje temperature statorja kompresorja, ki ga povzroča vklopni tok ob zagonu. Da bi se izognili poškodbam kompresorjev, je uporaba naprave zasnovana tako, da omejuje pogoste zaustavitve in zagone: v eni uri, se bo kompresor zagnal samo 6-krat. Sistem, v katerega je enota nameščena, mora zato zagotoviti, da celotna vsebnost vode omogoča neprekinjeno delovanje naprave in večje udobje okolja. Najmanjša vsebnost vode na enoto se izračuna z določenim približkom z naslednjo formulo:

### Za enote z 2 kompresorjema:

$$M \text{ (litrov)} = (12,153 \times DT \text{ (}^\circ\text{C)} - 22,168) \times P \text{ (kW)}$$

### Za enote z 4 kompresorjema:

$$M \text{ (litrov)} = (0,32 \times DT \text{ (}^\circ\text{C)} - +1,36) \times P \text{ (kW)}$$

Pri čemer je:

M = najmanjša vsebnost vode na enoto, izražena v litrih

P = hladilna zmogljivost enote izražena v kW

$\Delta T$  = razlika temperature dovodne in odvodne vode, izražena v  $^\circ\text{C}$ .

Ta formula velja s standardnimi parametri mikroprocesorja. Za natančnejše določanje količino vode, priporočamo, da se obrnete na oblikovalca sistema.

### Zaščita pred zamrzovanjem za izparilnike in izmenjevalnike za vračanje toplote

Pri zasnovi celotnega sistema vgradnje hlajenja ali segrevanja, morate hkrati obravnavati dve ali več od naslednjih metod zaščite proti zmrzovanju:

1. Neprekinjeno kroženje pretoka vode v izmenjevalnike
2. Toplotna izolacija in dodatno ogrevanje izpostavljenih cevi.
3. Praznjenje in čiščenje toplotnega izmenjevalnika v zimskem času in vzdrževanje z antioksidativno atmosfero (dušik).

Kot alternativa je mogoče dodati ustrezno količino glikola (sredstva proti zmrzovanju) v vodni krog.

Monter in/ali lokalno osebje dodeljeno za opravljanje vzdrževanja mora zagotoviti, da se uporabljajo metode za zaščito proti zmrzovanju v uporabi, in zagotoviti, da se vedno izvajajo ustrezni postopki vzdrževanja naprav za zaščito proti zmrzovanju. Neupoštevanje zgoraj navedenih navodil ima lahko za posledico poškodbe enote. Garancija ne krije škode, ki nastane kot posledica zamrzovanja.

## Električni sistem General Specifikacije

Enote morajo biti priključene na sistem TV napajanja. Če je treba enote povezati z drugačno vrsto napajalnega sistema, na primer s sistemom IT, se obrnite na tovarno.



Vse električne vezave z enoto morajo biti izvedene ob upoštevanju veljavnih nacionalnih zakonov in predpisov ter evropskih direktiv.

Vse postopke inštalacije, uporabe in vzdrževanja mora spremljati usposobljeno osebje.

Glejte določen diagram ožičenja kupljene enote. Če diagrama ožičenja ni na enoti ali se je izgubil, se obrnite na predstavnika proizvajalca, ki vam bo poslal kopijo. V primeru neskladja med diagramom ožičenja in vizualnim pregledom električnih žic krmilne in kontrole plošči, se obrnite na predstavnika proizvajalca. Uporabite samo bakrene vodnike, da preprečite pregrevanje ali korozijo na priključnih točkah, s posledično povečanim tveganjem za poškodbe enote. Da bi se izognili motnjam, morate vse krmilne in kontrolne kable priključiti ločeno od napajalnih, z različnimi potmi napeljave za ta namen.

Pred opravljanjem servisnih dejavnosti na enoti, odprite glavno ločilno stikalo, ki se nahaja na glavnem napajanju.

**POZOR:** Če je naprava izključena, vendar je ločilno stikalo v zaprtem položaju, bodo neuporabljena vezja še vedno aktivna.

Nikoli ne odpirajte terminalne plošče kompresorjev, brez da bi izklopili glavno stikalo naprave. Istočasno mono in trifazne obremenitve in neravnovesje med fazami lahko povzročijo puščanje do ozemljitve do 150 mA med normalnim delovanjem enote. Zaščitne napajalnega sistema morajo biti zasnovane v skladu z zgoraj navedenimi vrednostmi.

## Napeljava na mestu vgradnje



Delovanje ožičenja napeljave na mestu vgradnje in morebitnih drugih sestavnih delov mora opraviti pooblaščen tehnik in mora biti v skladu z obstoječimi nacionalnimi in evropskimi zakoni o tej temi.

Ožičenje na kraju samem je treba opraviti v skladu s priloženim diagramom ožičenja, in spodaj navedenimi navodili.

Prepričajte se, da uporabljate namensko električno vezje. Nikoli ne uporabljajte napajanja deljenega z drugo opremo.

**OPOMBA** – Na diagramu ožičenja preverite vse spodaj navedene postopke, da boste bolje razumeli, kako oprema deluje.

Preglednica sestavnih delov:

F1, 2	Glavne varovalke opreme
L1, 2, 3	Glavni priključki napajanja
PE	Glavni priključek ozemljitve
FS	Stikalo
Q10	Stikalo glavnega izolatorja
---	Na kraju uporabe:

## Zahteve za električno vezje in ožičenje

1. Napajalnik za enoto mora biti pripravljen tako, da ga je mogoče vklopiti in izklopiti neodvisno od drugih komponent sistema ali druge naprave na splošno.
2. Načrtovati električni tokokrog za povezavo enote. Ta krog je treba zaščititi s potrebnimi varnostnimi napravami, torej glavnim stikalom, varovalko SB na vsaki fazi in puščanjem proti detektorju ozemljitve. Priporočene varovalke so navedene v priloženem diagramu ožičenja.



Pred izvajanjem povezav izklopite stikalo glavnega izolatorja (izklopite stikalo, odstranite ali onemogočite varovalke).

## Priključitev napajanja enote

Z ustrezno žico povežite napajalni tokokrog na sponkah L1, L2 in L3 električne plošče

**POZOR:** Priključkov glavnega stikala nikoli ne obračajte, vlecite ali nanje nanašajte teže. Napajalne žice morajo biti podprte s primernimi sistemi.

Žice, priključene na stikalo morajo izpolnjevati povišano izolacijsko razdaljo in razdaljo površinske izolacije med aktivnimi prevodniki in maso, v skladu z IEC 61439-1, tabelama 1 in 2, ter lokalnimi nacionalnimi zakoni. Žice, povezane z glavnim stikalom morajo biti pritegnjene z momentnim ključem in v skladu z notnimi vrednostmi navora glede na kakovost vijakov podložk in uporabljene matice.

2 Priključite ozemljitveni vodnik (rumeno/zelena) do PE priključka ozemljitve.

## Medsebojno povezovanje žic



Običajno naprava ne deluje brez pretoka, zahvaljujoč standardno nameščenemu merilniku, vendar je zaradi podvojene varnosti obvezna namestitve kontakta stanja vodne črpalke zaporedno s stiki merilnikov pretoka za preprečevanje delovanja enote, če črpalka ni zagnana.

Če enota začne delovati brez pretoka, se lahko pojavijo zelo resne poškodbe (zamrznitev izparilnika).

Čisti kontakti

Krmilnik ima nekaj čistih kontaktov za nakazovanje stanja enote. Ti kontakti lahko ožičeni kot je prikazano na diagramu ožičenja. Največji dovoljeni tok je 2 A.

Oddaljeni vhodi

Poleg čistih kontaktov, je tudi možno, namestiti oddaljene vhode. Za napeljavo preverite diagram ožičenja.

## Pred zagonom



Enoto lahko prvič zažene SAMO pooblaščen osebje družbe DAIKIN.  
Enote absolutno ne smete zagnati, tudi za zelo kratka časovna obdobja, brez da bi natančno izpolnili naslednji seznam.

	<b>Preglede, ki jih morate opraviti pred zagonom naprave</b>
<input type="checkbox"/> 1	Preverite za zunanje poškodbe
<input type="checkbox"/> 2	Odpri vse <b>zaporne ventile</b>
<input type="checkbox"/> 3	Prepričajte se, da so vsi deli naprave pod tlakom s hladilnimi (kondenzatorjem, kompresorji), preden ga priključite na hidravlični krogotok.
<input type="checkbox"/> 4	Namestite <b>glavne varovalke, detektor puščanja ozemljitev in glavno stikalo</b> . Priporočene varovalke: aM skladne s standardom IEC 269-2. <i>Za dimenzije glejte diagram ožičenja.</i>
<input type="checkbox"/> 5	Povežite glavno napetost in preverite, da spada v mejah dovoljenih od $\pm 10\%$ v primerjavi z razvrstitvijo na imenski tablici. <b>Električno napajanje</b> mora biti urejen tako, da ga je mogoče vklopiti ali izklopiti neodvisno od drugih delov sistema ali drugih naprav na splošno. <i>Preverite diagram ožičenja, priključki L1, L2 in L3.</i>
<input type="checkbox"/> 6	Namestite <b>komplet(e) vodnega filtra</b> (tudi če niso priloženi) na dovode izmenjevalnikov.
<input type="checkbox"/> 7	Dovedite vodo do izmenjevalnikov in zagotovite, da je <b>pretok</b> v omejitvah, prikazanih v tabeli v odstavku "Obremenitev, pretok in kakovost vode".
<input type="checkbox"/> 8	Cevi morajo biti popolnoma <b>izprane</b> . Glejte poglavje "Priprava, preverjanje in povezovanje vodnega kroga"
<input type="checkbox"/> 9	Povežite <b>kontakt(e) črpalke</b> zaporedno s kontakti merilnikov pretoka, tako da lahko enoto aktivirate le, ko vodne črpalke delujejo in je na voljo zadosten pretok vode.
<input type="checkbox"/> 10	Preverite <b>nivo olja</b> v kompresorjih.
<input type="checkbox"/> 11	Preverite, da so vsi <b>senzorji vode</b> pravilno pritrjeni v izmenjevalniku toplote (glejte tudi nalepko nameščeno na izmenjevalniku toplote).

**OPOMBA** – Pred zagonom enote preberite priložen priročnik za obratovanje. To vam bo pomagalo, da bi bolje razumeli delovanje opreme in relativna elektronskega krmilnika in zaprite vrat električne plošče.

#### Odpri izolacijo in/ali zaporne ventile.

Pred zagonom se prepričajte, da je vsa izolacija in/ali izklopni ventili popolnoma odprti.

#### Odgovornosti uporabnika

Ustrezno strokovno usposabljanje uporabnika in njegovo seznanjenje s sistemom pred uporabo enote sta temeljnega pomena. Dodatno k temu, da mora prebrati ta priročnik, mora uporabnik preučiti priročnik za delovanje mikroprocesorja in diagram električne napeljave za razumevanje zaporedja zagona, delovanja, zaporedja zaustavitve in delovanje vseh varnostnih naprav.

Uporabnik mora voditi dnevnik (knjižico sistema) obratovalnih podatkov nameščene enote ter vseh rednih dejavnosti vzdrževanja in servisov. Če upravljavec opazi nenormalne ali neobičajne obratovalne pogoje, je priporočljivo, da se posvetuje s pooblaščenim tehničnim servisom proizvajalca.

#### Redno vzdrževanje

Redne vzdrževalne dejavnosti (minimalne), so navedene v posebni tabeli tega priročnika

#### Različica z oddaljenim kondenzatorjem Povezava hladilnega kroga

##### Ta različica je v tovarni napolnjena z dušikom.

Enote so opremljene za hladilni tokokrog z odvodno cevjo (dovodna stran) in dovodno cevjo (stran s tekočino), ki morata biti priključena na oddaljeni kondenzator. To vezje mora izdelati pooblaščen tehnik in mora biti v skladu z vsemi nacionalnimi in evropskimi zakoni, direktivami in uredbami.

#### Previdnostni ukrepi pri ravnanju s cevmi



V primeru vdora umazanije v hladilni krog, se lahko pojavijo težave. Zaradi tega pri povezovanju kroga nikoli ne pozabite sledeče:

1. Uporabljajte le čiste cevi.
2. Zagotovite absolutno čistočo cevi po izvajanju postopkov.
3. Pri obdelavi ostružkov naj bo konec cevi obrnjen navzdol. Pokrijte konec cevi, ko jo vstavljate skozi zid, da preprečite vdor prahu in umazanije.

Za povezavo morate dovodne cevi in cevi za tekočino spajkati neposredno na cevi oddaljeni kondenzatorja. Za pravilen premera cevi si oglejte priloženo mersko skico.



Prepričajte se, da med spajkanjem/varjenjem v ceveh ni dušika, da jih zaščitite pred sajami.

#### Preverjanje tesnjenja in vakuuma

Enote-moto izhlapevanje so že preverjene v tovarni kar zagotavlja, da ne pušča.

Ko so cevi priključene, morate znova opraviti preskus puščanja.

Zrak v hladilnem krogu morate izprazniti pri vrednosti absolutnega tlaka 4 mbare, z vakuumskimi črpalkami.



Ne očistite zraka s hladili. Z vakuumsko črpalko odstranite zraka iz sistema.

### Polnjenje hladilnega sredstva

Opravite popoln pregled, kot je pojasnjeno v odstavku **Pred zagonom**.

 Skrbno opravite zahtevan postopek in metode pojasnjene v odstavku **Pred zagonom**, a enote ne zaženite.

### Opravite predhodno polnjenje hladilnega sredstva, ko enota ne deluje

Predhodno napolnite opremo s predvideno količino hladilnega sredstva z ventilom s priključkom SAE Flare 1/4" na filtru tekočine.

POZOR: Da bi se izognili poškodbam na kompresorju, ga ne zaženite za hitrejšo predhodno polnjenje.

Ko je predhodno polnjenje končano, se posvetujte s predstavnikom proizvajalca za izvedbo prvega zagona.

### Prilagoditev polnjenja s hladilnim sredstvom medtem ko enota deluje.

**POZOR: Samo za osebe, ki je pooblaščen za opravljanje prvega zagona.**

Če želite nastaviti napolnjenost s hladilnim sredstvom, uporabite ventil s priključkom SAE Flare 1/4" na cevi za tekočino in se prepričajte, da polnite hladilno sredstvo v tekočem stanju.

Za prilagoditev polnjenja hladilnega sredstva mora kompresor delovati pri polni obremenitvi (100 %).

Preverite:

Pregrevanje, ki mora biti med 3 in 8 ° Kelvina  
Podhlajenje, ki mora biti med 4 in 8 ° Kelvina  
Kontrolno okence za olje. Nivo mora biti v okencu.  
Kontrolno okence na cevi za tekočino mora biti polno in ne sme biti vidne vlage hladilnem sredstvu. Če kontrolno okence na cevi za tekočino ni polno, postopoma dodajajte hladilno sredstvo in počakajte delovanje enote za stabilizacijo.  
Dodajajte hladilno sredstvo, dokler niso vsi potrditveni parametri znotraj omejitev.  
Enota mora imeti dovolj časa, da se stabilizira, kar pomeni, morate polnjenje opravljati postopoma in enakomerno.

Zabeležite vrednosti pregrevanja in podhlajenja za poznejšo uporabo.

POZOR: Opomba o posebni etiketi skupne količine polnjenja hladilnega sredstva v krogu.

**OPOMBA** – Bodite pozorni na morebitno onesnaženje oddaljenega kondenzatorja, da se izognete blokadi sistema. Proizvajalec ne more preveriti kontaminacije "zunanega" kondenzatorjem pri inštalaterju sistema. Enota ima natančno stopnjo kontaminacije.

**V skladu z direktivo 2006/42/EC DODATEK II B so enote imenovane EWLQ090 → EWLQ720 definirane kot "kvazi stroji".**

**Zgoraj navedeni proizvodi ne more biti dana v obratovanje, dokler končni stroj, v katerega morajo biti vgrajeni ni v skladu s pravnimi standardi.**

### Servis in omejena garancija

Vse enote so preizkušene v tovarni in imajo garancijo za določeno časovno obdobje.

Te enote so bile zasnovane in izdelane ob upoštevanju najvišjih kakovostnih standardov ter zagotavljajo večletno delovanje brez okvar. Vendar pa je pomembno, da zagotovite pravilno in redno vzdrževanje v skladu z vsemi postopki, navedenimi v tem priročniku in z dobro prakso vzdrževanja strojev.

Toplo priporočamo sklenitev vzdrževalne pogodbe s pooblaščenim servisom, ki ga odobri proizvajalec. Izkušnje in znanje osebja, lahko zagotovi učinkovito delovanje brez težav skozi čas.

Enota mora imeti ustrezen program vzdrževanja od časa namestitve in ne le od datuma zagona.

Zavedajte se da, v primeru nepravilne uporabe enote, na primer ob preseganju njenih delovnih mejnih vrednosti ali neizvajanju ustreznega vzdrževanja skladno z navodili iz tega priročnika, garancija preneha veljati.

Še posebej upoštevajte spodnje točke, da boste ravnali skladno z garancijskimi omejitvami:

1. Enota ne sme presegati navedenih mejnih vrednosti
2. električno napajanje mora biti znotraj omejitev toka in brez harmonskega popačenja ali nenadnih sprememb.
3. Napetost trifaznega napajanja ne sme imeti neravnovesja med fazami večjo od 2 % v skladu z EN 60204-1: 2006 (poglavje 4-Par.4.3.2).
4. V primeru težav z elektriko mora enota ostati izključena, dokler težave ne odpravite.
5. Ne onemogočite ali preključite varnostnih naprav, ne glede na to, ali so mehanske, električne ali elektronske.
6. Voda uporabljena za polnjenje vodnega kroga mora biti čista in ustrezno obdelana. Mehanski filter mora biti nameščen na točki, ki je najbližja dovodu izparilnika.
7. Če ni posebej dogovorjeno ob naročilu, pretok vode izparilnika ne sme nikoli presegati 120 % ali biti pod 80 % nominalne zmogljivosti v vsakem primeru pa v omejitvah, navedenih v tem priročniku.

### Obvezni redni pregledi in zagon skupin (enot).

Te skupine (enot) spadajo pod kategorijo III razvrstitve, ki jo določa evropska Direktiva PED 97/23/ES.

Za skupine, ki spadajo v to kategorijo, nekatere nacionalne zakonodaje zahtevajo redni pregled s strani pooblaščenih organizacij. Preverite in se obrnite te organizacije in zaprosite tudi za dovoljenje, da ga zažene.

**Preglednica 1 - Načrt rednega vzdrževanja**

Seznam posegov	Tedenski	Mesečno (Opomba 1)	Letno / Sezonsko (Opomba 2)
<b>Splošno:</b>			
Odčitavanje podatkov obratovanja (opomba 3)	X		
Vizualni pregled stroja za poškodbe in/ali ohlapnost		X	
Potrditev neoporečnosti toplotne izolacije			X
Čiščenje in lakiranje, kjer je treba (opomba 4)			X
Analiza vode			X
Kontrola delovanja tlačnega stikala		X	
<b>Elektrika:</b>			
Preverjanje zagonskega zaporedja			X
Preverjanje obrabe kontaktorjev – Po potrebi zamenjajte			X
Preverite, ali so vsi električni priključki pritegnjeni – Po potrebi pritegnite			X
Čiščenje notranjosti električne plošče (opomba 4)		X	
Čiščenje prezračevalnih filtrov električne plošče (Opomba 4)		X	
Vizualno preglejte sestavne dele za znake pregrevanja		X	
Preverite delovanje kompresorja in električnih uporov		X	
S pomočjo naprave Megger izmerite izolacijo motorja kompresorja			X
<b>Tokokrog hladilnega sredstva:</b>			
Preverite za uhajanje hladilnega sredstva		X	
Na kontrolnem okencu tekočine preverite pretok hladilnega sredstva – kontrolno okence je polno	X		
Preveriti padec tlaka filtrirnega sušilnika (če je nameščen)		X	
Opravite analizo vibracij kompresorja			X
Preverite varnostni ventil (opomba 5)		X	
<b>Izmenjevalniki toplote:</b>			
Preverite čistočo toplotnih izmenjevalnikov (opomba 6)			X

**Opombe:**

- 1) Mesečne dejavnosti vključujejo vse tedenske
- 2) Letne dejavnosti (ali začetek sezone) vključujejo vse tedenske in mesečne aktivnosti
- 3) Obratovalne vrednosti stroja morate beležiti dnevno za visoko stopnjo nadzora.
- 4) Če je enota nameščena v agresivnem okolju, opravite to dejavnost mesečno.

Naslednje se šteje kot agresivno okolje:

- okolja z visoko koncentracijo industrijskih izpušnih plinov v zraku;
- območja blizu morja (slani zrak);
- območja blizu puščave, kjer obstaja nevarnost peščenih viharjev;
- druga agresivna okolja.

5) Varnostni ventil

Preverite, da bili izvedenih kakšnih sprememb na pokrovu ali tesnilu.

Preverite, ali odvodna povezava varnostnega ventila ni slučajno zamašena.

s tujki, rjo ali ledom.

Preverite datum izdelave, ki je na varnostnem ventilu, in ga zamenjajte v skladu z veljavnimi nacionalnimi zakoni.

6) Očistite izmenjevalnik toplote. Delci in vlakna lahko zamašijo izmenjevalnik toplote. Povečanje pretoka vode ali zmanjšanja toplotne učinkovitosti nakazuje, da so izmenjevalniki toplote zamašeni.

### **Praznjenje hladilnega sredstva iz varnostnih ventilov**

Preprečite praznjenje hladilnega sredstva iz varnostnih ventilov na mestu vgradnje. Po potrebi jih lahko povežete z odvodnimi cevmi, prečni prerez in dolžina morata biti v skladu z nacionalnimi zakoni in drugimi evropskimi direktivami.

### **Pomembne informacije o uporabljenem hladilnem sredstvu**

Ta izdelek vsebuje fluorirane toplogredne pline. Ne izpuščajte hladilnega plina v atmosfero.

Tip hladilnega sredstva: R410A

Vrednost GWP: 2087,5

(1) GWP = potencial globalnega segrevanja

Količina hladiva, potrebna za standardno delovanje, je navedena na identifikacijski ploščici enote. Količina hladiva, s katero je dejansko napolnjena enote, je označena na posrebreni ploščici v električni omarici. Na podlagi določb nacionalne ali evropske zakonodaje, bodo morda potrebne periodične inšpekcije za odkrivanje morebitnih uhajanj

hladilnega sredstva. Za več informacij stopite v stik s svojim lokalnim prodajalcem.

### **Življenjska doba naprave**

Življenjska doba naših izdelkov je 10 (deset) let.

### **Odstranjevanje**

Enota je izdelana iz kovinskih, plastičnih in elektronskih komponent. Vse dele je treba odstraniti v skladu z veljavnimi nacionalnimi in evropskimi zakoni glede te snovi.

Svinčeve baterije je treba zbrati in jih odnesti v posebne zbirne centre za odlaganje odpadkov.

Olje je treba zbrati in ga odnesti v posebne zbirne centre za odlaganje odpadkov.



Ta priročnik služi kot tehnična podpora in ne predstavlja zavezujoče ponudbe. Ne moremo eksplicitno ali implicitno zagotavljati popolnosti, natančnosti in zanesljivosti njegove vsebine. Vse podatke in specifikacije iz tega priročnika je mogoče spremeniti brez vnaprejšnjega obvestila.

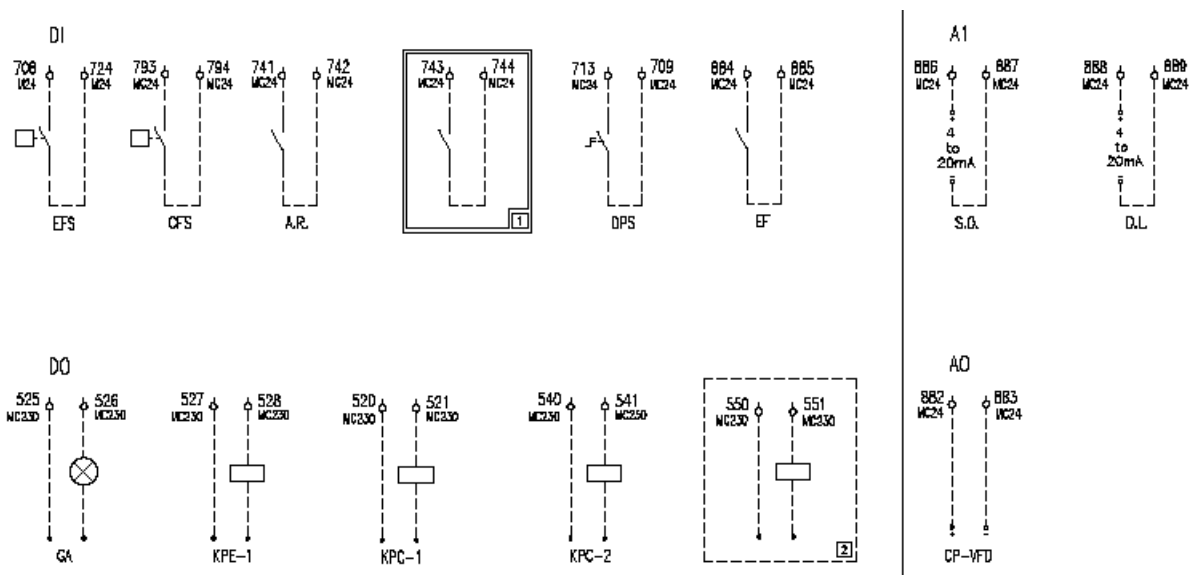
Interpretacija podatkov

Podatki, posredovani ob naročilu, veljajo za dokončne.

Proizvajalec ne prevzema nikakršne odgovornosti za morebitne neposredne ali posredne poškodbe v najširšem pomenu besede, ki bi bile posledica uporabe in/ali razumevanja tega priročnika oziroma bi bile s slednjima povezane.

Pridržujemo si pravico do sprememb načrtovanja in zasnove kadarkoli brez predhodnega obvestila. Posledično slika na prvi strani ni obvezujoča.

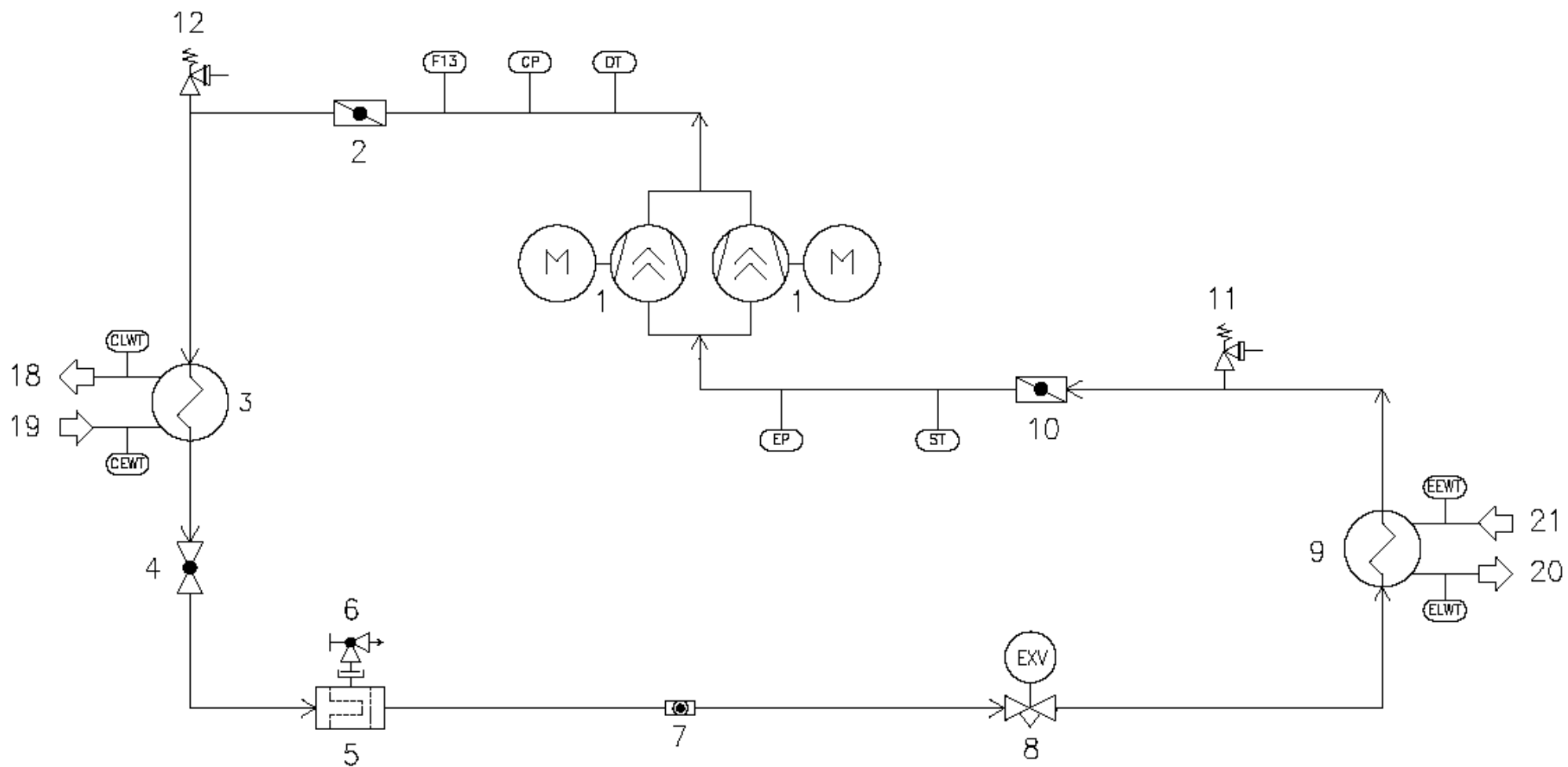
Slika 5 – Ožičenje za priključitev enote na mestu vgradnje



Legenda		Različica klimatizacije	Različica toplotne črpalke	Različica moto-izhlapevanja
AI	Analogni vhodi			
A.R.	Daljinski VKLOP/IZKLOP			
AO	Analogni izhodi			
CFS	Pretočno stikalo kondenzatorja			
CP-VFD	VFD (variabilni frekvenčni pogon) črpalke kondenzatorja	VFD 3-potni ventil	VFD 3-potni ventil	VFD ventilatorji
D.L.	Omejitev polnjenja			
DI	Digitalni vhodi			
DO	Digitalni izhodi			
DPS	Digitalna nastavitvena točka			
EF	Zunanja napaka			
EFS	Pretočno stikalo uparjalnika			
GA	Splošni alarm			
KPC-1	Črpalka 1 voda kondenzatorja			
KPC-2	Črpalka 2 voda kondenzatorja			
KPE-1	Črpalka 1 voda izparilnika			
S.O.	Izključitev nastavitvena točka			
1	Samo različica HP (daljinsko ohlajanje-gretje)			
2	VFD # 2 VKLOP-IZKLOP (Samo različica moto-izhlapevanja)	Stolp ventilatorja VKLOP/IZKLOP	Stolp ventilatorja VKLOP/IZKLOP	Ventilatorji VKLOP/IZKLOP

### Slika A – Tipičen enojni tokokrog hladilnega sredstva

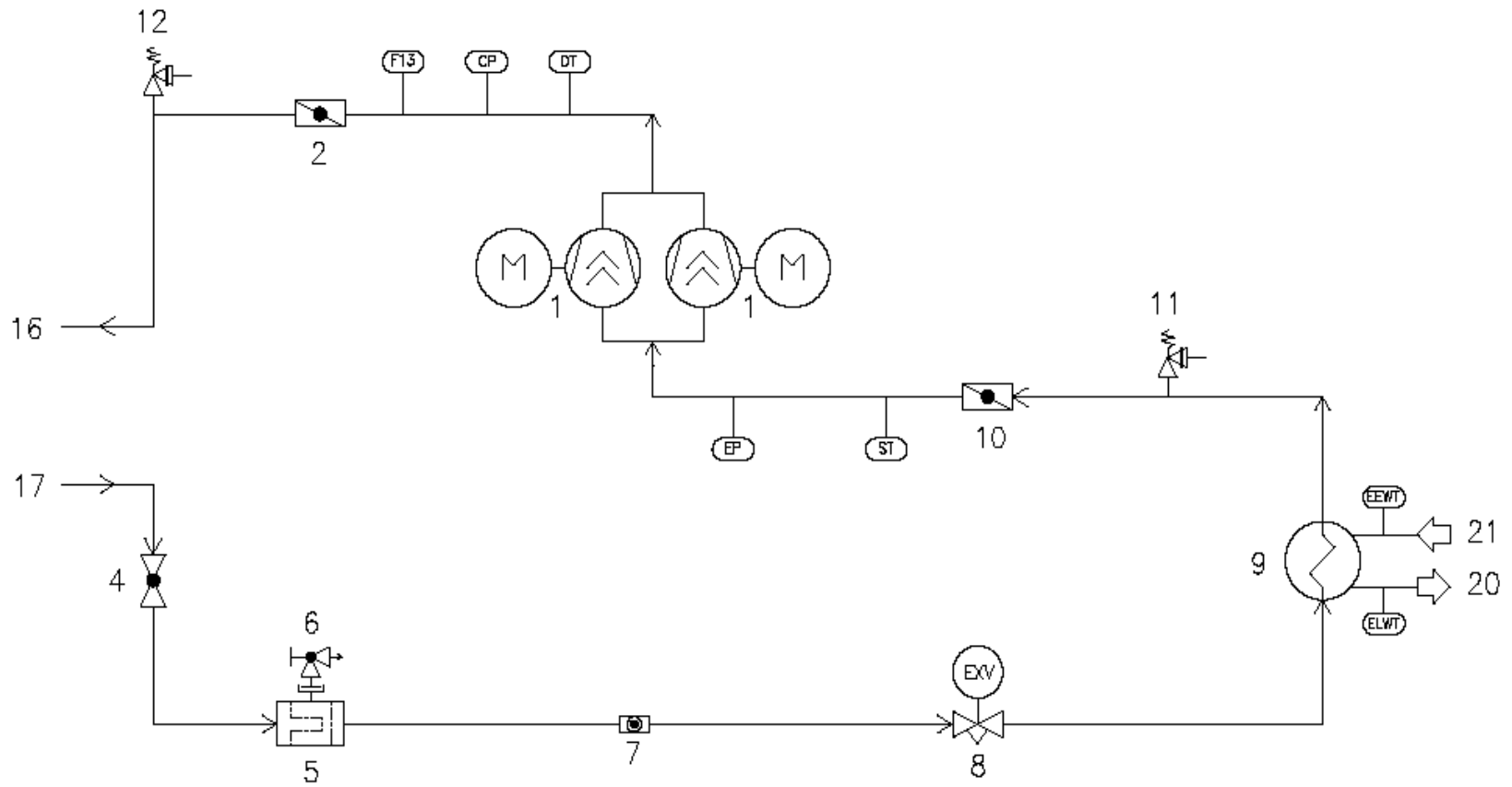
Dovod in odvod vode kondenzatorja in izparilnika sta približna. Poglejte mersko skico enote za natančne hidravlične povezave.





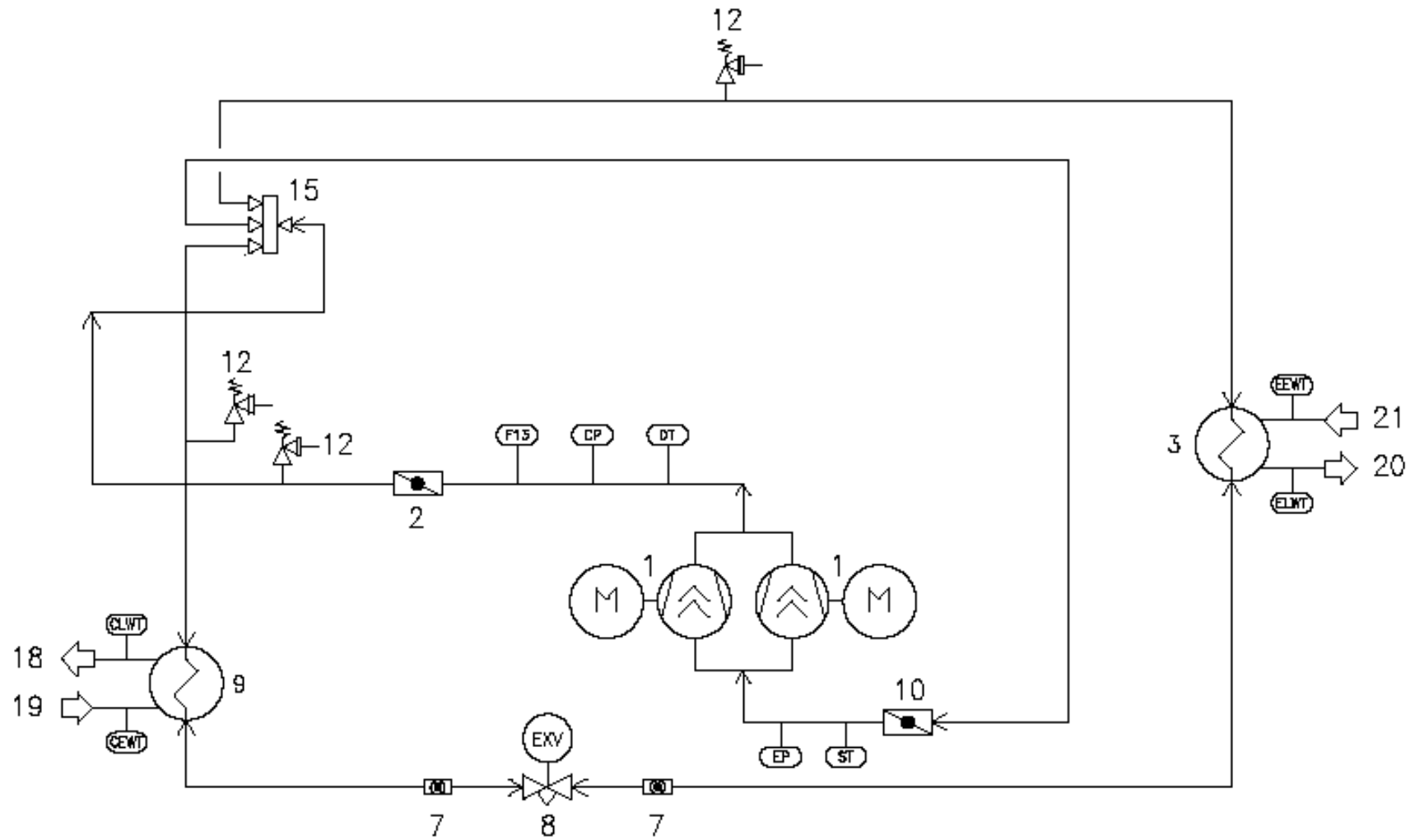
**Slika B – Tipičen enojni tokokrog hladilnega sredstva različice moto-izhlapevanja**

Dovod in odvod vode kondenzatorja in izparilnika sta približna. Poglejte mersko skico enote za natančne hidravlične povez



**Slika C – Tipičen enojni tokokrog hladilnega sredstva za toplotno črpalko**

Dovod in odvod vode kondenzatorja in izparilnika sta približna. Poglejte mersko skico enote za natančne hidravlične povezave.



<b>Legenda</b>	
<b>1</b>	Kompresor
<b>2</b>	Odvodni zaporni ventil
<b>3</b>	Kondenzator
<b>4</b>	Ločilni ventil cevi za tekočine
<b>5</b>	Filter za osušitev
<b>6</b>	Zaporni ventil (polnilni ventil)
<b>7</b>	Pokazatelj tekočine in vlage
<b>8</b>	Elektronski ekspanzijski ventil
<b>9</b>	Izparilnik
<b>10</b>	Sesalni zaporni ventil (izbirno)
<b>11</b>	Nizkotlačni varnostni ventil
<b>12</b>	Visokotlačni varnostni ventil
<b>13</b>	Rekuperacija toplote
<b>14</b>	Zbiralna posoda za tekočino
<b>15</b>	4-smerni ventil
<b>16</b>	Povezava odvoda hladilnega sredstva (do oddaljenega kondenzatorja)
<b>17</b>	Povezava dovoda hladilnega sredstva (od oddaljenega kondenzatorja)
<b>18</b>	Povezava za odvod vode iz kondenzatorja
<b>19</b>	Povezava za dovod vode iz kondenzatorja
<b>20</b>	Povezava za odvod vode iz izparilnika
<b>21</b>	Povezava za dovod vode v izparilnik
<b>22</b>	Povezava odvoda vode za vračanje toplote
<b>23</b>	Povezava dovoda vode za vračanje toplote
<b>DT</b>	Nadzor izstopne temperature
<b>CP</b>	Visokotlačni pretvornik
<b>F13</b>	Visokotlačno stikalo
<b>ST</b>	Temperaturni senzor
<b>EP</b>	Nizkotlačni pretvornik
<b>CLWT</b>	Senzor za temperaturo vode, ki izstopa iz kondenzatorja
<b>CEWT</b>	Senzor za temperaturo vode, ki vstopa v kondenzator
<b>ELWT</b>	Senzor za temperaturo vode, ki izstopa iz izparilnika
<b>EEWT</b>	Sonda za temperaturo vode, ki vstopa v izparilnik

Predložena publikacija je sestavljena le iz informacij in ne predstavlja zavezujoče ponudbe podjetja Daikin Applied Europe S.p.A.. Daikin Applied Europe S.p.A. je vsebino v tej publikaciji sestavil glede na svoja najboljša znanja. Ne navajamo kakršnekoli garancije, izrecne ali implicitne za celovitost, pravilnost, zanesljivost ali primernost za določen namen na vsebino, in predstavljen izdelek in storitve. Specifikacije se lahko spremenijo brez predhodnega obvestila. Glejte podatke posredovani pri naročilu. Daikin Applied Europe S.p.A. izrecno zavrača vso odgovornost za neposredno ali posredno škodo, v širokem smislu, ki bi izhajala iz ali bi bila povezana z uporabo in/ali interpretacijo te publikacije. Vsebina je predmet avtorskih pravic v lasti podjetja Daikin Applied Europe S.p.A..

## **DAIKIN APPLIED EUROPE S.p.A.**

Via Piani di Santa Maria, 72 - 00040 Ariccia (Roma) - Italy

Tel: (+39) 06 93 73 11 - Fax: (+39) 06 93 74 014

<http://www.daikinapplied.eu>