



Ръководство за Инсталиране, Експлоатация и Поддръжка
D-EIMWC01206-15BG

EWVQ090G → EWWQ720L Водоохлаждащи превъртане чилъри

EVLQ090G → EWLQ720L кондензатора по-малко

EWHQ100G → EWHQ400G Термопомпени превъртане чилъри

Хладилен агент: R410A



Превод на оригиналните инструкции





Благодарим Ви, че закупихте този чилър

Това ръководство е важен спомагателен документ за квалифициран персонал, но независимо от това, при никакви обстоятелства, не може да замени ролята на персонала.

! ПРОЧЕТЕТЕ ВНИМАТЕЛНО ТОВА РЪКОВОДСТВО ПРЕДИ ЗАПОЧВАНЕ НА ДЕЙНОСТИ ПО МОНТАЖИ И СТАРТИРАНЕ НА УРЕДА. НЕПРАВИЛНИЯТ МОНТАЖ МОЖЕ ДА ДОВЕДЕ ДО ОБРАЗУВАНЕ НА ЕЛЕКТРИЧЕСКИ ИСКРИ, КЪСО СЪЕДИНЕНИЕ, ИЗТИЧАНЕ НА ОХЛАЖДАЩА ТЕЧНОСТ, ПОЖАРИ ИЛИ ДРУГИ ПОВРЕДИ НА УРЕДА, ИЛИ НАРАНЯВАНЕ НА ХОРА. УРЕДЪТ ТРЯБВА ДА СЕ МОНТИРА ОТ ПРОФЕСИОНАЛЕН ОПЕРАТОР/ТЕХНИК. ПУСКАНЕТО НА УРЕДА ТРЯБВА ДА СЕ ИЗВЪРШИ ОТ ЛИЦЕНЗИРАН И ОБУЧЕН ПЕРСОНАЛ. ВСИЧКИ ДЕЙНОСТИ ТРЯБВА ДА СЕ ИЗВЪРШАТ СЪГЛАСНО ДЕЙСТВАЩИТЕ МЕСТНИ ЗАКОНИ И НОРМАТИВИ. **МОНТАЖА И ПУСКАНЕТО НА УРЕДА В ЕКСПЛОАТАЦИЯ СА АБСОЛЮТНО ЗАБРАНЕНИ, АКО ВСИЧКИ ИНСТРУКЦИИ, ВКЛЮЧЕНИ В ТОВА РЪКОВОДСТВО, НЕ СА НАГЪЛНО ЯСНИ И РАЗБРАНИ.** ПРИ СЪМНЕНИЯ, ЗА ПОВЕЧЕ ИНФОРМАЦИЯ И СЪВЕТИ СЕ СВЪРЖЕТЕ С ПРЕДСТАВИТЕЛЯ НА ПРОИЗВОДИТЕЛЯ.

Съдържание

Закупеният уред представлява воден чилър и/или термopомпа, т.е машина, предназначена за охлаждане/отопление на вода (или смес на вода-гликол) в рамките на определени ограничения, посочени по-долу. Уредът работи въз основа на компресия, кондензация и изпарение на охлаждащия газ, съгласно цикъла на Карно и е изграден главно от следните части в зависимост от Режима на работа.

Режим на охлаждане или климатизиране:

- Един или повече спирални компресори, които повишават налягането на газообразния хладилен агент от изпарение към налягане на кондензация.
- Кондензатор, при който газообразния хладилен агент кондензира под голямо налягане и отдава топлина към водата.
- Разширителен клапан, който позволява да се намали налягането на кондензиращия течен хладилен агент от налягане на кондензация към налягане на изпарение.
- Изпарител, при който течният хладилен агент с ниско налягане се изпарява като охлажда водата

Режим на отопление или термopомпа:

- Един или повече спирални компресори, които увеличават налягането на газообразния хладилен агент от изпарение към налягане на кондензация.
- Четирипътен вентил, който позволява обратимостта на охладителната верига.
- Теплообменник, при който хладилният агент се кондензира като затопля водата.
- Разширителен клапан, който позволява да се намали налягането на кондензиращата течност от налягане на кондензация към налягане на изпарение.

- Теплообменник, при който хладилният агент с ниско налягане се изпарява като отнема топлината на водата.
- Работата на теплообменниците може да се реверсира с помощта на четирипътния вентил, чрез който работата на отоплителното/охлаждащото тяло може да се обръща сезонно.

Обща информация

! Всички уреди се доставят заедно с **електрически схеми, сертифицирани скици, обозначителна табелка и DoC (Декларация за Съгласуване)**. В тези документи се съдържат всички технически данни за придобития уред и **ПРЕДСТАВЛЯВАТ НЕРАЗДЕЛНА И ВАЖНА ЧАСТ ОТ ТОВА РЪКОВОДСТВО.**

При несъответствие между ръководството и документите на уреда, се консултирайте със свидетелствата на корпуса на машината. При съмнения се обърнете към представителя на производителя.

Целта на това ръководство е монтирацията и квалифицираният оператор да имат възможността да осигурят правилно въвеждане в експлоатация, работа и поддръжка, без да се създава риск за хора, животни и/или предмети.

Приемане на уреда

Непосредствено след пристигането на уреда на крайното място за монтиране, той трябва да бъде проверен за възможни повреди. Всички части, описани в стоковата разписка за доставка, трябва да бъдат проверени и прегледани. В случай, че е налично доказателство за повреда, не отстранявайте повредените части и незабавно докладвайте размера и вида на повредата на транспортната компания и на представителя на производителя, изисквайки от тях да извършат проверка на уреда, като по възможност изпратите снимки, които може да се окажат полезни при определяне на отговорността. Повредата не трябва да се отстранява, докато не се извърши инспекция от страна на представителя на фирмата превозвач и от представителя на производителя. Преди монтиране на уреда, проверете дали моделът и електрическото напрежение, указани на уреда, са правилни. Отговорността за възможни повреди, след приемане на уреда, не е за сметка на производителя.

Съхранение

Уредът трябва да бъде защитен от прах, дъжд, постоянно излагане на слънчева светлина и от възможни щети от корозивни агенти, при складирането му навън, преди монтиране. Въпреки че е покрит със свиващ се при топлина пластмасов лист, той не е предназначен за дългосрочно съхранение и трябва да се премахне още щом се разтовари уредът. В случая, той трябва

да се защити чрез покривала или подобни, които са по-подходящи в дългосрочен план.

Условията на средата трябва да са в рамките на следните ограничения:

Минимална температура на средата: -20°C

Максимална температура на средата: +42°C

Максимална относителна влажност: 95% без образуване на кондензация.

Ако уредът се складира при температура под минималната температура на средата, компонентите може да се повредят, докато при температура над максималната температура на

средата, предпазните клапани може да се отворят и да освободят хладилния агент във въздуха.

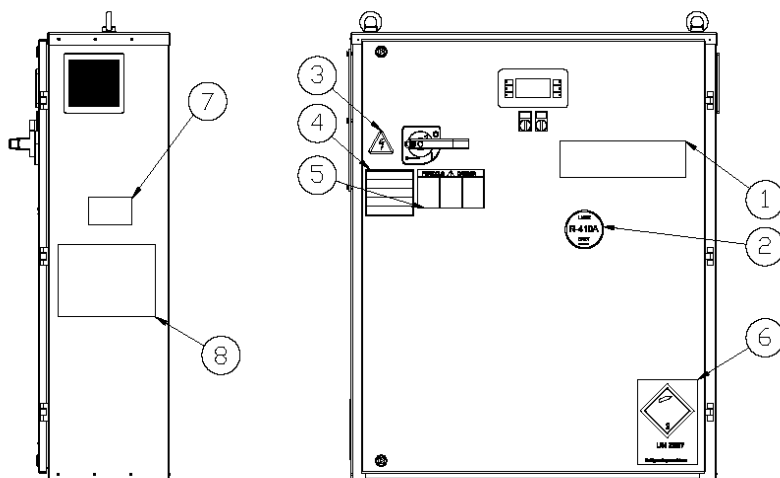
И накрая, съхранението на места с налична кондензация или влажност може да повреди електрическите компоненти.

Работа

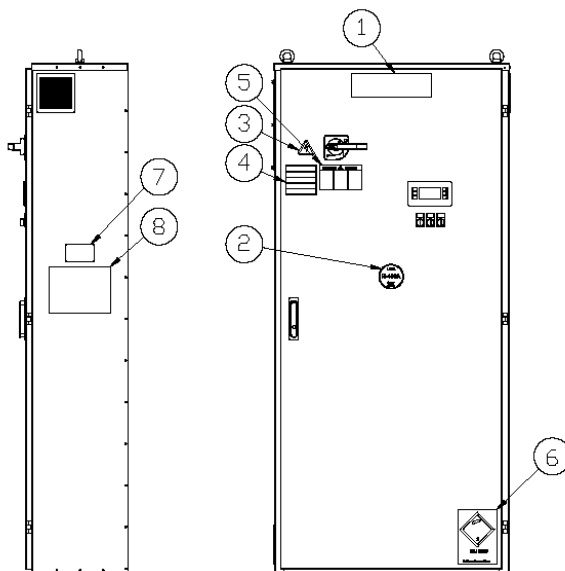
Работата на уреда извън указаните ограничения, може да го повреди.

При съмнения, се свържете с представителя на производителя.

**Схема 1 – Обозначение на поставените етикети на електронния панел (Стандарт*)
Уред с една верига**



Уред с две вериги

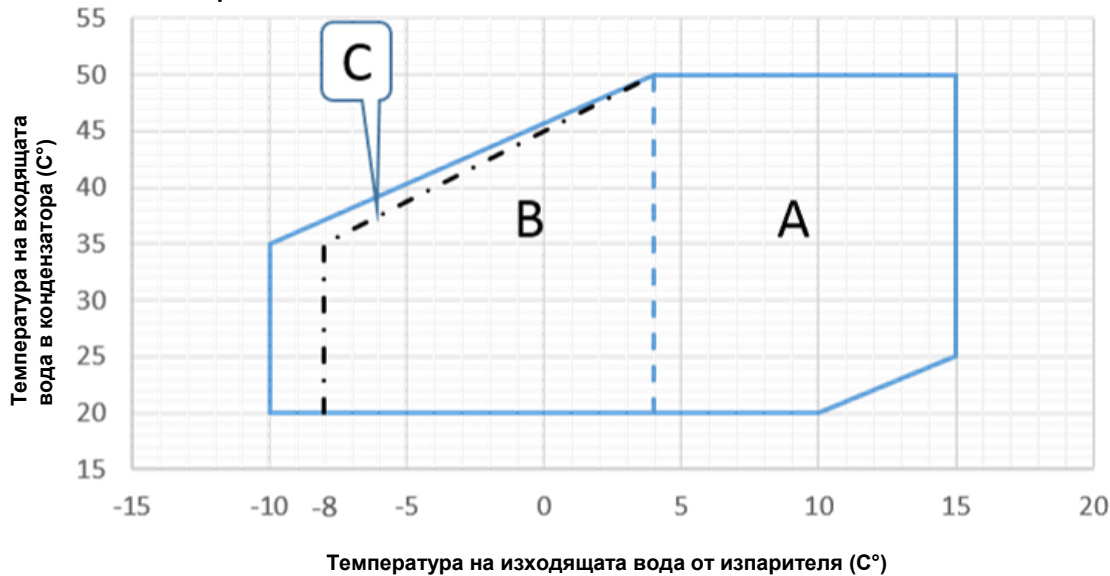


Обозначение на етикетите

1 – Лого на производителя	5 – Предупреждение за опасно напрежение
2 – Вид охладител във веригата/-ите.	6 – Символ за незапалим газ
3 – Символ за електрическа опасност	7 – Данни за идентификация на уреда
4 – Предупреждение за затягане на електрически кабели	8 – Инструкции за транспортиране/повдигане

* С изключение на обозначителната табелка, която винаги е разположена на едно и също място, останалите табели може да се намират на различни места, в зависимост от модела и включените в уреда опции.

Схема 2 – Работни ограничения:



- A** – Работа с вода
- B** – Работа с разтвор на гликол и вода
- B** – Работно ограничение на термопомпа

Безопасност

Уредът трябва да бъде здраво закрепен за пода. Особено важно е да се спазват следните инструкции:

- Забранен е достъпът до електрическите компоненти, без преди това да бъде изключен главният прекъсвач и да се прекъсне електрическото захранване.
- Забранен е достъпът до електрическите компоненти, без употребата на изолираща платформа. Не влизайте в досег с електрическите компоненти при наличие на вода и/или влага.
- Острите ръбове могат да предизвикат наранявания. Избягвайте пряк контакт и използвайте подходящи предпазни средства.
- Не прокарвайте твърди тела във водопроводните тръби.
- Необходимо е монтирането на механичен филтър на водопроводната тръба, свързан към входа на топлообменника.
- Уредът е снабден с превключватели за високо налягане и/или предпазни клапани, монтирани на страните за високо, както и за ниско налягане на охладителната верига: **бъдете внимателни.**

Абсолютно е забранено премахването на защитите на подвижните части.

При внезапно спиране, следвайте изброените инструкции в **Наръчника с инструкции на панела за управление**, който представлява част от документацията за корпуса на машината.

Силно се препоръчва дейностите по монтаж и поддръжка, да не се извършват самостоятелно, а заедно с други лица.

При случайни наранявания или тревога, е необходимо да:

- запазите спокойствие
- натиснете бутона за сигнализация, ако е наличен на мястото на съоръжението или отворите главния прекъсвач;
- преместите пострадалото лице на топло място, далече от уреда, като го поставите в легнало положение;
- се свържете незабавно с аварийно-спасителния състав в сградата или към службата за спешна медицинска помощ;
- изчакайте пристигането на спасителните екипи, без да оставяте пострадалото лице само;
- осигурете цялата необходима информация на спасителните екипи.

Поставяне и сглобяване

Уредът трябва да се монтира върху твърда и идеално нивелирана основа. За заземяването е необходимо да се създаде устойчива основа от цимент, чиято широчина е по-голяма от тази на уреда. Тази основа трябва да бъде способна да издържи теглото му.

Необходимо е да се монтират антивибрационни подпори между корпуса на уреда и циментовата основа от стоманени греди; за тяхното монтиране, следвайте предоставения с уреда оразмерен чертеж.

Корпусът на уреда трябва да бъде идеално нивелиран по време на монтиране – при необходимост поставете подложки под антивибраторите.

Преди първото пускане в експлоатация, е необходимо да се провери дали монтажа е нивелиран и в хоризонтално положение с помощта на лазерен нивелир или друг подходящ инструмент. Отклонението в нивелирането и в хоризонталното положение не трябва да бъде по-голямо от 5 мм за

уред с дължина до 7 метра и 10 мм за уред с дължина над 7 метра.

Ако уредът е монтиран на леснодостъпни места за хора и животни, препоръчваме да се постави предпазна решетка около него, за да се предотврати свободният достъп. За осигуряване на най-добра работа на мястото на съоръжението, е необходимо да спазвате следните предпазни мерки и инструкции:

- Проверете дали основите са достатъчно устойчиви и здрави за намаляване на шума и вибрациите.
 - Избягвайте монтиране на уреда в зони, които могат да бъдат опасни за дейностите по поддръжка – като платформи без парапети, огради, или зони, които не отговарят на изискванията за осигуряване на свободно пространство около него. Спазвайте минималните разстояния за достъп около уреда:
 - 1500 мм пред електрическото табло;
 - 1000 мм от всички други страни.
- За други решения се консултирайте с представителя на производителя.

Шум

Произведеният шум от уреда се дължи главно на въртенето на компресорите.

Нивото на шума за всеки размер на модел е посочено в документацията за продажба.

Ако уредът се монтира, експлоатира и поддържа правилно, нивото на излагане на шум не налага употребата на специални предпазни средства за

постоянна работа в близост до машината без никакъв риск.

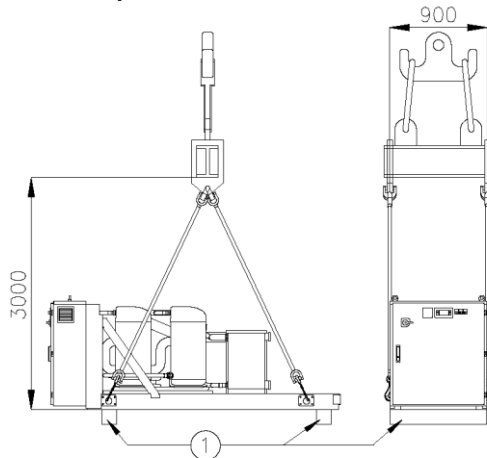
При съоръжение със специални звукови изисквания, може да се наложи монтаж на допълнителни устройства за намаляване на излагането на шум.

Транспортиране и повдигане

Уредът трябва да се повдига с повишено внимание и грижа, като се спазват инструкциите за повдигане, посочени на етикета върху електрическото табло. Повдигнете уреда много бавно, като го поддържате максимално балансиран. Избягвайте удряне и/или разклащане на уреда при транспортиране и товарене/разтоварване от транспортното превозно средство; бутайте или дърпайте уреда като си служите само с основната рама. Закрепете уреда, вътре в превозното средство, така, че да е неподвижен и да не може да нанесе щети. Не позволявайте падането на нито една част от уреда при товарене/разтоварване. Всички уреди имат точки на повдигане, обозначени в жълт цвят. Само тези места могат да бъдат използвани за повдигане на уреда, както е показано на следващата схема. Транспортирането и повдигането с високоповдигач представлява единствения алтернативен метод.

⚠ Въжетата за повдигане, както и гредите за разделяне трябва да бъдат достатъчно устойчиви, за да крепят уреда в безопасност. Проверете тежестта на уреда на неговата обозначителна табелка, тъй като теглото на уредите е различно в зависимост от поръчаните допълнения.

Схема 3 – Транспортиране на уред с една верига



Алтернативен метод за транспортиране

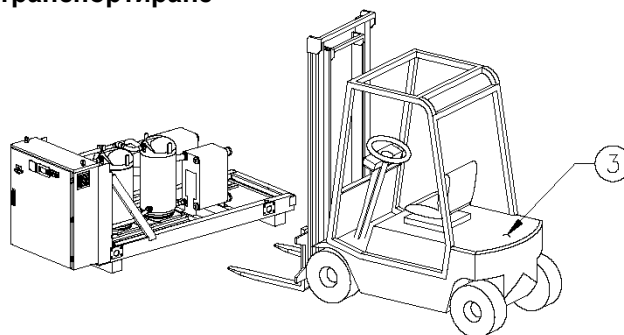
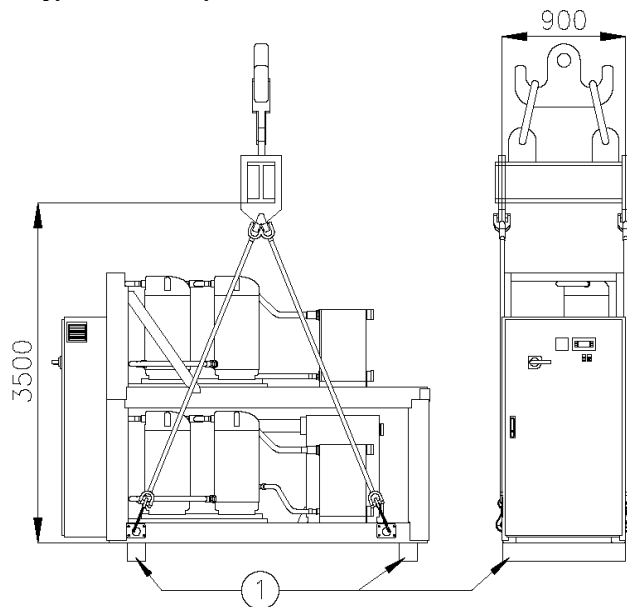
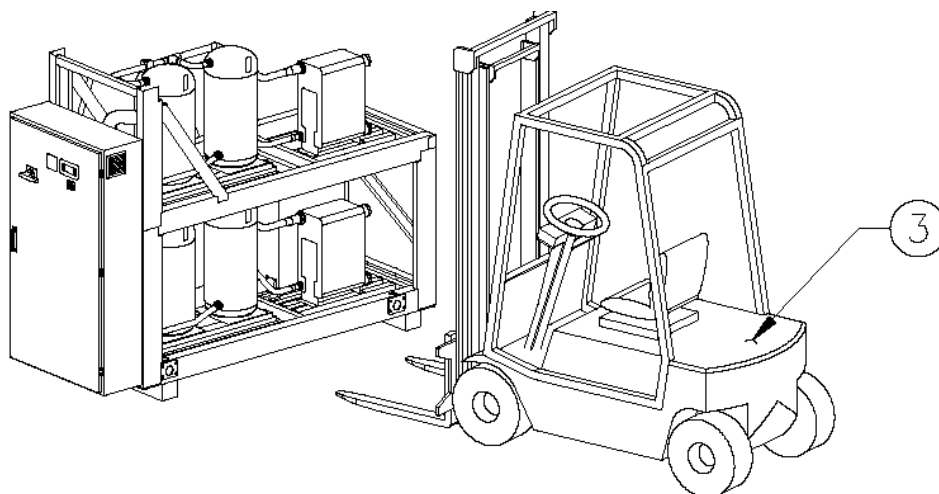


Схема 4 – Транспортиране на уред с две вериги



Алтернативен метод за транспортиране



- 1 – Отстранете преди монтиране
- 2 – Използвайте само товароподемни куки със затварящ механизъм.
Куките трябва да бъдат закрепени по безопасен начин, преди да се извърши транспортирането
- 3 – Високоповдигач

Защита от шума

Когато шумовите нива налагат специален контрол, е необходимо да се обърне голямо внимание на изолирането на уреда от основата, чрез поставяне на подходящи антивибрационни елементи. Необходимо е да се монтират гъвкави връзки и на водния тръбопровод.

Свързване на хидравличната верига към уреда

Тръбите трябва да се проектират с възможно най-малък брой колена и вертикални смени на посоката. По този начин разходите по инсталацията намаляват значително и се подобрява производителността на системата. Системата за водоснабдяване трябва да има:

1. Антивибрационни тръби, които понижават предаването на вибрациите към съоръженията.
2. Сервизни вентили за изолиране на уреда от водопроводната система на съоръжението при извършване на сервизни операции.
3. Ръчно или автоматично приспособление за вентилация в най-високата точка на системата; приспособление за източване в най-ниската точка на системата.
4. Нито изпарителят, нито приспособлението за регенериране на топлинна енергия не трябва да са разположени в най-високата точка на системата.
5. Подходящо устройство, което да може да поддържа водопроводната система под налягане.
6. Индикатори за температура и налягане на водата, които служат на оператора по време на сервиз и поддръжка.
7. Воден филтър или приспособление, което може да премахва частиците от течността и задължително е разположено на входа на изпарителя.
Филтърът може да се монтира на входа на помпата, когато тя е разположена на входната водопроводна тръба на изпарителя, само ако се осигури чистота на водното съоръжение между помпата и изпарителя. Всякакъв вид шлага в изпарителя е причина, гаранцията на уреда да е невалидна.
8. Ако уредът се подменя, източете и почистете цялата водопроводна система, преди да монтирате нова, и преди да предприемете пускането на подходящите тестове и химически обработки на водата.
9. Ако се добавя гликол във водопроводната система, за да се осигури защита от замръзване, характеристиката на уреда ще се понижи. Всички защитни системи на уреда, като тази против замръзване и за защита от ниско налягане, трябва да бъдат настроени отново.
10. Преди да изолирате водопроводните тръби, проверете за течове.
11. Уверете се, че налягането на водата не надвишава проектираното налягане на отоплителите от страната на водата и монтирайте предпазен клапан на водопроводната тръба.
12. Монтирайте подходящо разширение.

ВНИМАНИЕ:

За да избегнете повреда, монтирайте филтър, който може да се проверява на водопроводните тръби на входа на топлообменниците.

Изоляция на тръбите

Цялата водопроводна верига, включително тръбите, трябва да се изолира, за да се избегне формирането на конденз и намаляването на капацитета за охлаждане.

Осигурете защита от замръзване на водопроводните тръби през зимата (като например използвате разтвор на гликол или отоплителен кабел).

Монтиране на ключ за поток

За да се осигури достатъчно количество воден поток за целия изпарител, е необходимо да се монтира ключ за потока на водопроводната система, който може да бъде поставен на входящите или изходящите водопроводни тръби. Ключът за потока служи за спиране на уреда, в случай на прекъсване на потока на водата, като по този начин изпарителят е предпазен от замръзване.

Възможно е производителят да предложи специално подбран ключ за поток за тази цел. Този ключ за поток с формата на лопатка е подходящ за приложения в тежки условия на работа.

Той е снабден със спомагателен контакт, който е електрически свързан към клемите, указани на електрическата схема и трябва да се калибрира, за да се задейства, когато водният поток на изпарителя се понижи под 80% от номиналния поток и във всеки друг случай в рамките на ограниченията, изложени в следващата таблица.

Подготовка, проверка и свързване на водопроводната верига

Уредите са снабдени с вход и изход за водата за свързването на чилъра към водопроводната верига на съоръжението. Веригата трябва да се свърже към уреда от лицензиран техник и да отговаря на всички действащи национални и Европейски разпоредби по темата.

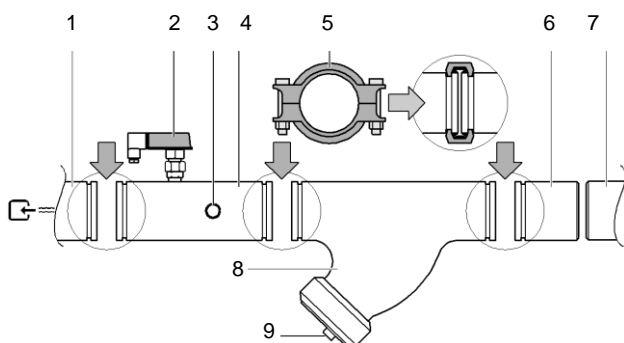
БЕЛЕЖКА - Изброените по-долу компоненти не са включени в уреда, но се доставят при поискване, **също така ако се изисква тяхното монтиране.**



Може да възникнат проблеми, ако във водопроводната верига навлезнат замърсявания. Затова, не забравяйте следните инструкции при свързване на водопроводната верига:

1. Употребявайте само тръби, които са чисти във вътрешността си.
2. Дръжте края на тръбата обърнат надолу, когато премахвате твърдата утайка.
3. Покрийте края на тръбата, когато я прокарвате през стена, за да избегнете навлизането на прах и замърсяване в нея.

4. Почистете с течаща вода тръбите от системата, която е разположена между филтъра и уреда, преди да ги свържете към нея.



1. Вход за вода на изпарителя
2. Ключ за потока
3. Датчик на входящата вода
4. Тръба на входа за водата с ключ за потока и датчик за температурата на входящата вода
5. Съединение
6. Насрещна тръба
7. Водопроводна верига на място
8. Филтър
9. Филтър и чаша

Водата в системата трябва да бъде изключително чиста и всички следи от масло и ръжда трябва да се премахнат. Монтирайте механичен филтър на входа на всеки топлообменник. Липсата на монтиран механичен филтър позволява на твърди частици и/или стружки от заваряване да влезнат в обменника. Препоръчваме монтирането на филтър с филтрираща мрежа с отвори, не по-големи от 1,1 мм в диаметър. Производителят не може да бъде държан отговорен за всякакви повреди в обменниците, ако механичните филтри не са монтирани.

Пречистване на водата

Преди задействане на уреда в експлоатация, почистете водопроводната верига. Замърсяване, твърди утайки, наслагвания и друг материал могат да се натрупат в топлообменника и да намалят както капацитета му за топлинен обмен, така и водния поток.

Подходящото третиране на водата може да намали риска от формиране на корозия, ерозия, твърди утайки и др. Трябва да се подбере най-подходящото третиране според мястото на съоръжението, като се вземат предвид водната система и характеристиките на водата.

Производителят не е отговорен за настъпили повреди или неизправности по оборудването. Качеството на водата трябва да отговаря на изброените изисквания в следната таблица.

	Циркул ираща вода	Водосна бдяване	Възможни неизправн ости
Елементи за проверка			
pH при 25°C	6,8~8,0	6,8~8,0	Корозия и варовик
Електрическа проводимост [mS/m] при 25°C	<40	<30	Корозия и варовик
Хлоридни йони [mg Cl ⁻ /l]	<50	<50	Корозия
Сулфатни йони [mg SO ₄ ²⁻ /l]	<50	<50	Корозия
Обща алкалност (pH 4,8) [mg CaCO ₃ /l]	<50	<50	Варовик
Обща твърдост [mg CaCO ₃ /l]	<70	<70	Варовик
Твърдост от калций [mg CaCO ₃ /l]	<50	<50	Варовик
Силициеви йони [mg SiO ₂ /l]	<30	<30	Варовик
Елементи за справка			
Желязо [mg Fe/l]	<1,0	<0,3	Корозия и варовик
Мед [mg Cu/l]	<1,0	<0,1	Корозия
Сулфидни йони [mg S ²⁻ /l]	Не са установени	Не са установени	Корозия
Амониеви йони [mg NH ₄ ⁺ /l]	<1,0	<0,1	Корозия
Оставащ хлорид [mg Cl/l]	<0,3	<0,3	Корозия
Отделяне на карбид [mg CO ₂ /l]	<4,0	<4,0	Корозия
Показател за стабилност	-	-	Корозия и варовик



Налигането на водата трябва да надвишава предвиденото максимално работно налягане за уреда.

БЕЛЕЖКА – Предвидете подходящи защитни средства по водопроводната верига, за да се уверите, че налягането на водата няма да надвиши максималното допустимо ограничение.

Поток и обем на водата

Модел EWWQ	Минимален поток на водата л/сек.	Максимален поток на водата л/сек.
EWWQ090G	2,70	5,63
EWWQ100G	3,04	6,34
EWWQ120G	3,42	7,13
EWWQ130G	3,91	8,14
EWWQ150G	4,31	8,98
EWWQ170G	4,94	10,30
EWWQ190G	5,57	11,60
EWWQ210G	6,34	13,21
EWWQ240G	7,07	14,73
EWWQ300G	9,04	18,83
EWWQ360G	10,64	22,18
EWWQ180L	5,38	11,21
EWWQ205L	6,17	12,86
EWWQ230L	7,01	14,61
EWWQ260L	7,82	16,30
EWWQ290L	8,70	18,13
EWWQ330L	9,89	20,60
EWWQ380L	11,11	23,14
EWWQ430L	12,35	25,73
EWWQ480L	13,66	28,46
EWWQ540L	15,77	32,86
EWWQ600L	17,56	36,58
EWWQ660L	19,06	39,71
EWWQ720L	20,74	43,21
Модел EWLQ	Минимален поток на водата л/сек.	Максимален поток на водата л/сек.
EWLQ090G	2,50	5,21
EWLQ100G	2,85	5,94
EWLQ120G	3,19	6,65
EWLQ130G	3,61	7,53
EWLQ150G	4,02	8,38
EWLQ170G	4,61	9,61
EWLQ190G	5,24	10,91
EWLQ210G	5,90	12,30
EWLQ240G	6,61	13,76
EWLQ300G	8,39	17,48
EWLQ360G	10,00	20,83
EWLQ180L	4,97	10,36
EWLQ205L	5,67	11,81
EWLQ230L	6,42	13,38
EWLQ260L	7,13	14,86
EWLQ290L	8,00	16,68
EWLQ330L	9,09	18,94
EWLQ380L	10,37	21,60
EWLQ430L	11,75	24,48
EWLQ480L	13,16	27,43
EWLQ540L	14,69	30,60
EWLQ600L	16,40	34,16
EWLQ660L	17,92	37,33
EWLQ720L	19,43	40,49
Модел EWHQ	Минимален поток на водата л/сек.	Максимален поток на водата л/сек.
EWHQ100G	3,80	7,91
EWHQ120G	4,19	8,74
EWHQ130G	4,77	9,94

EWHQ150G	5,41	11,26
EWHQ160G	5,98	12,45
EWHQ190G	6,83	14,24
EWHQ210G	7,80	16,25
EWHQ240G	8,95	18,64
EWHQ270G	9,94	20,71
EWHQ340G	12,51	26,06
EWHQ400G	14,82	30,88

За да гарантирате правилното функциониране на уреда, потокът на водата в изпарителя трябва да попада в работния обхват, определен в предишната таблица и е необходимо да има минимален обем вода в системата.

В разпределителните вериги на студената вода трябва да се съдържа минимално количество вода, за да се избегне прекалено големия брой стартирания и изключвания на компресора. Всъщност, всеки път, когато компресорът се задейства, по охладителната верига започва да циркулира прекомерно количество масло от компресора и в същото време се наблюдава повишаване температурата на направляващия апарат на компресора, създава се в следствие на пусковия ток при стартиране. Затова, с цел да се избегне повреда в компресорите, се предвижда приложението на устройство за ограничение на честите стартирания и изключвания – за един час ще има само 6 стартирания на компресора. Следователно системата, в която е монтиран уред, трябва да осигурява възможността цялото съдържание на водата да позволява на уреда да работи без прекъсване и по-този начин се предоставя по-голямо удобство в тази среда. Минималното количество вода на уред трябва да се изчисли с определена приблизителност чрез следната формула:

За уреди с 2 компресора:

$$M(\text{литра}) = (12,153 \times DT (^{\circ}\text{C}) - 22,168) \times P(\text{kW})$$

За уреди с 4 компресора:

$$M(\text{литра}) = (0,32 \times DT (^{\circ}\text{C}) - +1,36) \times P(\text{kW})$$

Където:

M = минимално количество вода на уред, изразено в литри

P = капацитет на охлаждане на уред, изразено в kW

DT = разлика в температурите на входящата и изходящата вода, изразена в °C.

Тази формула е валидна за стандартните параметри на микропроцесора. За по-прецизно определяне на количеството вода, препоръчваме да се свържете с проектанта на системата.

Защита от замръзване за изпарители и топлообменници за регенериране на топлинна енергия

Когато се проектира цялата система за съоръжението за охлаждане или затопляне, трябва да се вземат предвид едновременно два или повече от следните методи за защита от замръзване.

1. Непрекъсната циркулация на водния поток в топлообменниците

2. Допълнителна топлинна изолация и отопление на откритите тръби
3. Изпразване и почистване на топлообменника през зимата и неговата поддръжка в антиоксидантна среда (азот).

Друга възможност е да се добави подходящо количество гликол (антифриз) във водопроводната система.

Монтьорът и/или местният персонал, който е назначен по поддръжката, трябва да се увери, че се прилагат методи за защита от замръзване, и че подходящите операции по поддръжка на устройствата за защита от замръзване винаги са извършени. Неспазването на указанията по-горе, може да предизвика повреда в уреда. Гаранцията не покрива повредите, причинени в следствие на замръзване.

Електрическа система Общи характеристики

Уредите трябва да са свързани към система за електроенергийно снабдяване по схема TN. Ако е необходимо уредите да се свържат към различен вид система за електроенергийно снабдяване, например по схема IT, се свържете с представителството на завода.



Всички електрически връзки на уреда трябва да се изпълнят в съответствие с действащите национални закони и Европейски директиви и нормативи.

Всички дейности по монтажа, управлението и поддръжката трябва да се извършват от квалифициран персонал.

Направете справка с конкретната електрическа схема на закупения уред. В случаите, когато не намирате електрическата схема на уреда, или при загуба, се свържете с представителя на производителя за получаване на дубликат.

При възникнало несъответствие между електрическата схема и визуалната проверка на електрическите проводници на командния панел и на таблото за управление се свържете с представителя на производителя. Използвайте само медни проводници, за да избегнете прегряване или корозия на местата за свързване, които в следствие на това предполагат риск от повреда в уреда. За да се избегнат смущения, всички командни кабели и за управление трябва да се свържат отделно от електрическите кабели чрез употребата на няколко трасета за тази цел. Преди извършването на сервизни дейности по уреда, отворете главния прекъсвач, намиращ се на главното електрическо захранване.

ВНИМАНИЕ: Ако уредът е изключен, но прекъсвачът е в затворено положение, веригите, които не се използват, все още ще бъдат активни. Никога не отваряйте присъединителното табло на компресорите без да сте изключили главния прекъсвач на машината.

Едновременни монофазни и трифазни натоварвания и нарушение в равновесието между фазите може да предизвикат електрическа утечка към земя до 150 mA при нормална работа на уреда. Защитата в системата за енергийно електроснабдяване трябва да се проектира според упоменатите по-горе стойности.

Електрическа инсталация на мястото на съоръжението



Дейностите по извършване на електрическата инсталация на мястото на съоръжението, както и за други елементи, трябва да се извършват от лицензиран техник и да отговарят на съответните действащи национални и Европейски закони.

Електрическата инсталация на обекта трябва да се извърши в съответствие с електрическата схема, предоставена заедно с машината и изброените по-долу инструкции.

Уверете се, че използвате подходящата електрическа верига. Никога не използвайте електрическо захранване, споделено с друго оборудване.

БЕЛЕЖКА - На електрическата схема проверете за всички дейности, изброени по-долу, за да разберете по-добре как работи оборудването.

Таблица с компоненти:

F1, 2	Главни предпазители на оборудването
L1, 2, 3	Главни електрозахранващи клеми
PE	Главна земна клема
FS	Прекъсвач
Q10	Главен изолатор-прекъсвач
---	Електрическа инсталация на обекта

Електрическа верига и изисквания за електрическата инсталация

1. Електрическото захранване към уреда трябва да бъде изготвено така, че да може да се включва и изключва независимо от другите елементи на системата или общо от другите устройства.
2. Предвидете електрическа верига за свързване на уреда. Веригата трябва да бъде защитена с необходимите защитни устройства, каквито са главният предпазител, бавно действащия предпазител на всяка фаза и електрическата утечка към земен детектор. Препоръчаните предпазители са изброени в предоставената електрическа схема с уреда.



Изключете предпазителя на главния изолатор, преди извършването на всякакви връзки (изключете ключа, премахнете или изключете предпазителите).

Свързване на електроенергийното захранване на уреда

С помощта на подходящите проводници, свържете електрическата верига към клеми L1, L2 и L3 на електрическото табло.

ВНИМАНИЕ: Не усуквайте, дърпайте или прилагайте тежест върху клемите на главния прекъсвач. Проводниците на линията на електрическото захранване трябва да се поддържат от подходящи системи.

Свързаните с прекъсвача проводници трябва да отговарят на увеличеното изолационно разстояние и разстоянието на повърхностната изолация между токопроводящите проводници и масата, в съответствие с IEC 61439-1, таблици 1 и 2 и с местните национални закони.

Свързаните проводници към главния прекъсвач трябва да бъдат затегнати чрез динамометричен гаечен ключ и да съответстват на общите стойности за натягане отнасящи се до качеството на винтовете на шайбите и използваните гайки.

2 Свържете заземяващия проводник (жълто/зелен) към клемата за заземяване PE

Свързване на проводници



Обикновено устройството не работи без наличен поток, благодарение на стандарта за монтиране на дебитомер. Въпреки това, за двойно подсигуряване е задължително да се монтира контакт за състоянието на водната помпа заедно с контакт на дебитомера/-ите с цел да се предотврати работата на уреда в случай, че помпата не е стартирала.

Ако уредът започне работа без наличен поток, се наблюдава много сериозна повреда (замръзване на изпарителя).

- Спомагателни контакти
Контролерът разполага с някои спомагателни контакти, които показват състоянието на уреда. Тези спомагателни контакти могат да се свържат, както е показано на електрическата схема. Максималното разрешено напрежение е 2 А.
- Дистанционно въвеждане
В допълнение към спомагателните контакти, също може да се монтират и дистанционни въвеждания. За монтажа проверете електрическата схема.

Преди стартиране



Първоначално уредът трябва да се пусне в експлоатация CAMO от лицензиран персонал на DAIKIN.

Уредът изрично не трябва да се пуска, дори за много кратък период от време, без да бъде проверен до най-малкия детайл и едновременно с това да се попълне следният списък.

	Проверки, които трябва да се извършат преди стартиране на уреда
<input type="checkbox"/> 1	Проверете за външни щети.
<input type="checkbox"/> 2	Отворете всички спирателни вентили .
<input type="checkbox"/> 3	Уверете се, че всички части на вентила са напълнени с хладилен агент (изпарител, кондензатор, компресори), преди да ги свържете към хидравличната верига.
<input type="checkbox"/> 4	Монтирайте главните предпазители, детектора за утечка към земя и главния прекъсвач . Препоръчват се предпазители – aM, в съответствие със стандарт IEC 269-2. <i>За размерите, проверете електрическата схема.</i>
<input type="checkbox"/> 5	Свържете главното напрежение и се уверете, че попада в рамките на разрешените ограничения $\pm 10\%$ спрямо описаната класификация на обозначителната табелка. Главното захранване трябва да се настрои така, че да може да бъде включено и изключено независимо от всички други части в системата или като цяло от други устройства. <i>Проверете електрическата схема, клеми L1, L2 и L3</i>
<input type="checkbox"/> 6	Монтирайте наборът/-ите за водния филтър (също когато не е снабден с вода) на входа на топлообменниците.
<input type="checkbox"/> 7	Снабдете топлообменниците с вода и се уверете, че потокът попада в границите, обозначени на таблицата в раздела „Зареждане, поток и качество на водата“.
<input type="checkbox"/> 8	Тръбите трябва да са напълно почистени . Вижте глава „Подготовка, проверка и свързване на водопроводната верига“.
<input type="checkbox"/> 9	Свържете серийно контакта/-ите на помпата с контакта на дебитомера/-ите, така че уредът да може да се задейства, когато водните помпи работят и има достатъчно количество воден поток.
<input type="checkbox"/> 10	Проверете нивото на маслото в компресорите.
<input type="checkbox"/> 11	Уверете се, че всички датчици за водата са правилно затегнати в топлообменника (вижте също приложения етикет на топлообменника).

БЕЛЕЖКА - Преди стартирането на уреда, прочетете предоставеното с него ръководство за работа с него. То ще ви помогне да разберете по-добре функционирането на оборудването, на съответния електронен контролер и затварянето

на вратите на електрическото табло.

Отваряне на сервизния и/или спирателния вентил

Преди стартиране се уверете, че всички сервизни и/или спирателни вентили са напълно отворени.

Отговорност на потребителя

Важно е операторът да е преминал подходящо обучение и да е запознат със системата, преди да започне работа с уреда. Освен запознаване с това ръководство, потребителят трябва да заучи работното ръководство на микропроцесора и електрическата схема, за да разбере последователността при пускане, работа, последователността при спиране и работата на всички защитни устройства.

Потребителят трябва да води журнал (книжка за системата) за оперативните данни на монтажния уред и за всички дейности по периодичната поддръжка и сервиза.

В случай, че операторът забележи аномалии или необичайни условия на работа, се препоръчва да се свърже с лицензиран от производителя технически сервиз.

Периодични дейности по поддръжка

Периодичните дейности по поддръжката (минимални дейности) са изброени в специална таблица на настоящото ръководство.

Модел с отдалечен кондензатор Свързване на охладителната верига

Моделът е фабрично зареден с азот.

За охладителната верига уредите са снабдени с изходна тръба (захранваща страна) и входна тръба (течна страна), като и двете трябва да се свържат към отдалечен кондензатор. Тази верига, трябва да се състави операционно чрез лицензиран техник и да отговаря на всички национални и Европейски закони, директиви и разпоредби.

Предпазни мерки при транспортиране на тръбите



Ако навлезе въздух или замърсяване в охладителната верига, може да настъпят неизправности. Затова помнете винаги следното при свързване на веригата:

1. Използвайте само чисти тръби.
2. Осигурете напълно чисти тръби след извършване на работата.
3. Дръжте края на тръбата обърнат надолу, когато премахвате твърдата утайка. Покрийте края на тръбата, когато я прокарате през стена, за да избегнете навлизането на прах и замърсяване в нея.

За извършване на свързването, захранващите тръби и тръбите за течност трябва да се споят директно към тръбите на отдалечения кондензатор. За да приложите правилния диаметър на тръбите, се консултирайте с оразмерения чертеж, предоставен с уреда.



Уверете се, че сте освободили азота от тръбите при спояването/заваряването, за да ги предпазите от образуване на сажди.

Проверка за непропускливост и вакуум

В завода вече са извършени проверки по изпарителните уреди с двигателно задвижване, гарантиращи, че няма наличие на течове. След като тръбите се свържат, е необходимо повторното извършване на тест за пропускливост. Въздухът в охладителната система трябва да бъде отстранен при абсолютна стойност 4 мили бара, с помощта на вакуумните помпи.



Не премахвайте въздуха с хладилни агенти. Използвайте вакуумна помпа, за да премахнете въздуха от системата.

Зареждане с хладилен агент

Извършете пълна инспекция преди употреба, както е описано в раздел **Преди стартиране**.



Внимателно извършете необходимата процедура и описаните методи в раздел **Преди стартиране**, но не пускайте уреда в експлоатация.

Предварително зареждане с хладилен агент, когато уредът не е в експлоатация

Предварително заредете оборудването с предвиденото количество хладилен агент, като използвате спирателния вентил Flare SAE 1/4" на филтъра за течността.

ВНИМАНИЕ: За да избегнете повреда в компресора, не го пускайте в действие, за да забързате процеса за предварително зареждане.

След като завърши предварителното зареждане, помолете Вашия представител на производителя да извърши първото пускане в експлоатация.

Настройка на заредения хладилен агент при работещ уред.

ВНИМАНИЕ: Само за персонал, лицензиран да извърши първото пускане в експлоатация.

За да настроите заредения хладилен агент, използвайте вентил 1/4" Flare SAW на тръбата за течности и се уверете, че сте заредили хладилен агент в точно състояние.

За да настроите зареждането на хладилния агент, компресорът трябва да работи на пълна мощност (100%).

Проверете:

Прегряването, което трябва да се намира между 3 и 8° по Келвин

Подохлаждането, което трябва да се намира между 4 и 8° по Келвин

Стъклото за проверка на маслото. Нивото на масло трябва да бъде в рамките на стъклото.

Прозорчето на тръбата за течности, което трябва да бъде пълно и да не показва знак за влажност на хладилния агент. Ако прозорчето на тръбата за

течности не е запълнено, добавете постепенно хладилен агент и изчакайте работата на уреда да се стабилизира.

Добавяйте хладилен агент докато всички параметри по проверката се намират в границите.

Уредът се нуждае от време, за да се стабилизира, което означава, че зареждането трябва да се извършва постепенно и равномерно.

Отбележете стойностите за прегряване и подохлаждане за бъдеща справка.

ВНИМАНИЕ: На специалния етикет отбележете общото количество зареден хладилен агент във веригата.

БЕЛЕЖКА - Обърнете внимание на възможността от замърсяване на отдалечения кондензатор, за да избегнете блокиране на системата.

Производителят не може да провери замърсяването на „външния“ кондензатор на монтьора. Уредът има точно определено ниво на замърсяване.

В съответствие с Директива 2006/42/ЕО ПРИЛОЖЕНИЕ II Б, уредите, обозначени с EWLQ090 → EWLQ720 се определят като „частично окомплектовани машини“.

Гореспоменатите продукти не могат да бъдат приведени в действие докато крайната машина, към която те трябва да бъдат присъединени, не изпълнява правните стандарти.

Сервиз и ограничаване на гаранцията

Всички уреди са тествани фабрично и са под гаранция за определен срок от време.

Тези уреди са разработени и проектирани в пълно съответствие с високи стандарти за качество, с гаранция за безпроблемна работа в продължение на години. Независимо от това е важно да се осигури правилна и периодична поддръжка в съответствие с всички процедури, включени в това ръководство заедно с добра практика по поддръжка на машини.

Силно препоръчваме сключването на договор за поддръжка с лицензиран сервиз от производителя.

Опитът и експертната дейност на персонала всъщност могат да гарантират ефикасна безпроблемна работа за дълго време.

Трябва да се осигури подходяща програма за поддръжка на уреда от момента, в който се монтира, а не само от датата на пускане в експлоатация.

Не забравяйте, че боравенето с уреда по неподходящ начин, например извън работните ограничения или при липса на подходяща поддръжка, съгласно това ръководство, гаранцията е невалидна.

Спазвайте внимателно следните условия, за да отговаряте на ограниченията, покрити от гаранцията:

1. Уредът не може да работи извън посочените ограничения. 2. Електрическото захранване трябва да се намира в ограниченията за напрежение и да

бъде без хармоници или случайни промени в напрежението.

3. Трифазното захранващо напрежение не трябва да има липса на равновесие между фазите, по-голямо от 2% в съответствие със стандарт EN 60204-1:2006 (Глава 4 – Раздел 4.3.2).

4. При електрически неизправности, уредът трябва да остане изключен докато проблемът не бъде разрешен.

5. Не изключвайте или не блокирайте предпазните устройства, независимо дали са механични, електрически или електронни.

6. Използваната вода за пълнене на водопроводната верига трябва да бъде чиста и подходящо обработена. Необходимо е да се инсталира механичен филтър възможно най-близо до входа на изпарителя.

7. Освен ако това не е изрично съгласувано по време на поръчката, водният поток на изпарителя никога не трябва да бъде 120% над или 80% под номиналния капацитет и при всички случаи в рамките на предоставените в това ръководство граници.

Задължителни периодични проверки и пускане на групите (уреди)

Тези групи (уреди) влизат в категория III на класификацията, определена от Европейската директива PED 97/23/ЕО.

За групи, спадащи към тази категория, някои национални закони изискват периодична проверка от лицензиран орган. Проверете и се свържете с тези органи, както и потърсете разрешение за тяхното пускане в експлоатация от тях.

Таблица 1 - Програма за периодична поддръжка

Списък с дейности	Седмична	Месечна (Бележка 1)	Годишна/ Сезонна (Бележка 2)
Общо:			
Разчитане на оперативните данни (Бележка 3)	X		
Визуална инспекция на машината за възможни повреди и/или разхлабвания		X	
Проверка на цялостта на топлинната изолация			X
Почистване и боядисване при необходимост (Бележка 4)			X
Анализ на водата			X
Проверка работата на ключа за потока		X	
Електрическа инсталация:			
Проверка на последователността на стартиране			X
Проверка на износането на контакторите – заменете при необходимост			X
Проверка за доброто затягане на всички електрически клеми – затегнете при необходимост			X
Почистване в електрическото табло (Бележка 4)		X	
Почистване на въздухоочистителните филтри на електрическото табло (Бележка 4)		X	
Визуална проверка на частите за наличие на следи от прегряване		X	
Проверка на работата на компресора и на електрическото съпротивление		X	
Измерване на изолацията на двигателя на компресора с помощта на мегер.			X
Охладителна верига:			
Проверка за наличие на възможни течове от хладилен агент		X	
Проверка на потока на хладилен агент с помощта на прозорчето на тръбата за течности – Прозорчето трябва да бъде напълнено.	X		
Проверка на филтър-дехидратора за спад на налягането (ако е наличен)		X	
Извършване на анализ на вибрациите на компресора			X
Проверка на предпазния клапан (Бележка 5)		X	
Топлообменници:			
Проверка за чистота на топлообменниците (Бележка 6)			X

Бележки:

- 1) Месечните дейности включват всички седмични дейности
- 2) Годишните дейности (или начало на сезона) включват всички седмични и месечни дейности
- 3) Работните стойности на машината трябва да се отбелязват ежедневно за високо равнище на контрол.
- 4) Ако уредът е монтиран в агресивна среда, извършвайте тази дейност ежемесечно.
За агресивни среди се считат следните:
 - местоположение с висока концентрация на индустриални отработени газове във въздуха;
 - местоположение в близост до морето (солен въздух);
 - местоположение в близост до пустиня, където има риск от пясъчни бури;
 - други агресивни среди.
- 5) Предпазен клапан
Проверете дали главата и уплътнението са затворени
Проверете за случайно запушване на предпазния клапан на изпускателната тръба с чужди тела, ръжда или лед.
Проверете датата на производство, намираща се на предпазния клапан и го подменете в съответствие с действащите национални закони.
- 6) Почистете топлообменниците. Топлообменникът може да се запуши с частици и тъкани. Повишеният воден поток или спад в топлинната ефективност показват, че топлообменниците са запушени.

Изпускане на хладилен агент от предпазните клапани

Избягвайте изпускането на хладилен агент от предпазните клапани на мястото на съоръжението. При необходимост е възможно да ги свържете към изпускателни тръби, чиито напречен раздел и дължина трябва да съответстват на националните закони и Европейските директиви.

Важна информация, свързана с употребения хладилен агент

Този продукт съдържа флуорирани парникови газове.
Не изпускайте газообразния хладилен агент във въздуха.

Вид хладилен агент: R410A

Стойност на ПГЗ: 2087,5

(1) ПГЗ = Потенциал за глобално затопляне

Необходимото количество хладилен агент за осигуряване на стандартна работа, е указано на обозначителната табелка на уреда.
Действителното заредено количество хладилен агент в уреда е посочено на сребрист етикет вътре в електрическото табло.
Въз основа на разпоредбите на националното и Европейското законодателство може да се наложат периодични инспекции

за идентифицирането на потенциални течове на хладилен агент. Свържете се с местния търговски представител за по-подробна информация.

Период на съществуване на продукта

Периодът на съществуване на нашите продукти е 10 (десет) години.

Унищожаване

Уредът е изработен от метални, пластмасови и електронни части. Всички тези части трябва да се унищожат в съответствие с националните и Европейските закони в сила по отношение на съответното вещество.

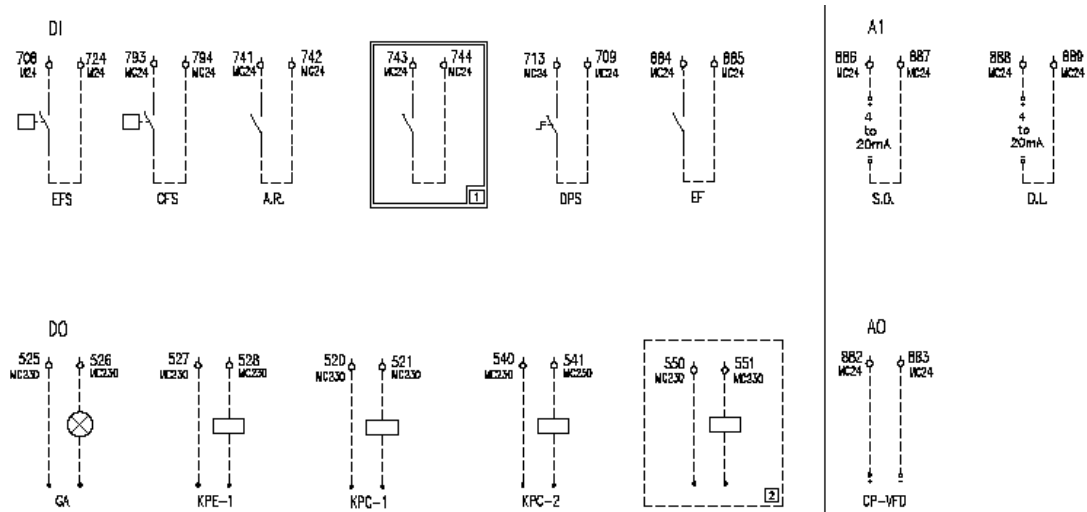
Оловните акумулатори трябва да се събират и изпращат в специализираните центрове за събиране на отпадъци.

Маслото трябва да се събира и изпраща в специализираните центрове за събиране на отпадъци.



Това ръководство има за цел предоставяне на техническа помощна информация и не е задължаващо по себе си. Не можем да гарантираме изрично или по подразбиране изчерпателността, точността и надеждността на неговото съдържание. Всички включени данни и технически характеристики в него могат да претърпят промени без предварително уведомление. Предоставените данни в момента на поръчката се смятат за валидни.
Производителят не поема отговорност за възможни преки или непреки щети, в най-общ смисъл на думата, вследствие или във връзка с употребата и/или интерпретирането на това ръководство.
Запазваме си правото да нанасяме проектни и конструктивни промени по всяко време без предварително уведомление. В следствие на това, изображението на корицата не е със задължаващ характер.

Схема 5 – Електрическа инсталация за свързване на уреда на мястото за монтиране



Легенда		Режим на охлаждане	Режим на термopомпа	Режим изпаряване с двигателно задвижване
AI (Analog Inputs)	Аналогови входове			
A.R.	Отдалечено ВКЛЮЧВАНЕ/ИЗКЛЮЧВАНЕ			
AO (Analog Output)	Аналогови изходи			
CFS (Condenser Flow Switch)	Ключ за потока на кондензатора			
CP-VFD	Помпа на кондензатор VFD (Задвижващ механизъм с променлива честота)	VFD трипътен клапан	VFD трипътен клапан	Вентилатори VFD
D.L.	Ограничение в зареждането			
DI (Digital Inputs)	Цифрови входове			
DO (Digital Outputs)	Цифрови изходи			
DPS (Digital Setpoint)	Цифрова работна точка			
EF (External Fault)	Външна грешка			
EFS (Evaporator Flow Switch)	Ключ за поток на изпарителя			
GA (General Alarm)	Обща сигнализация			
KPC-1	Помпа 1 вода от кондензатора			
KPC-2	Помпа 2 вода от кондензатора			
KPE-1	Помпа 1 вода от изпарителя			
S.O.	Изключение от работната точка			
1	Само режим на високо налягане (отдалечено охлаждане-отопление)			
2	VFD № 2 ВКЛ-ИЗКЛ (Само режим изпаряване с двигателно задвижване)	Вертикални вентилатори ВКЛ./ИЗКЛ.	Вертикални вентилатори ВКЛ./ИЗКЛ.	Вентилатори ВКЛ./ИЗКЛ.

Схема А - Типична единична охладителна верига

Входът и изходът за водата на кондензатора и изпарителя са приблизително еднакви. Консултирайте се с оразмерените чертежи на уреда за точните хидравлични тръби.

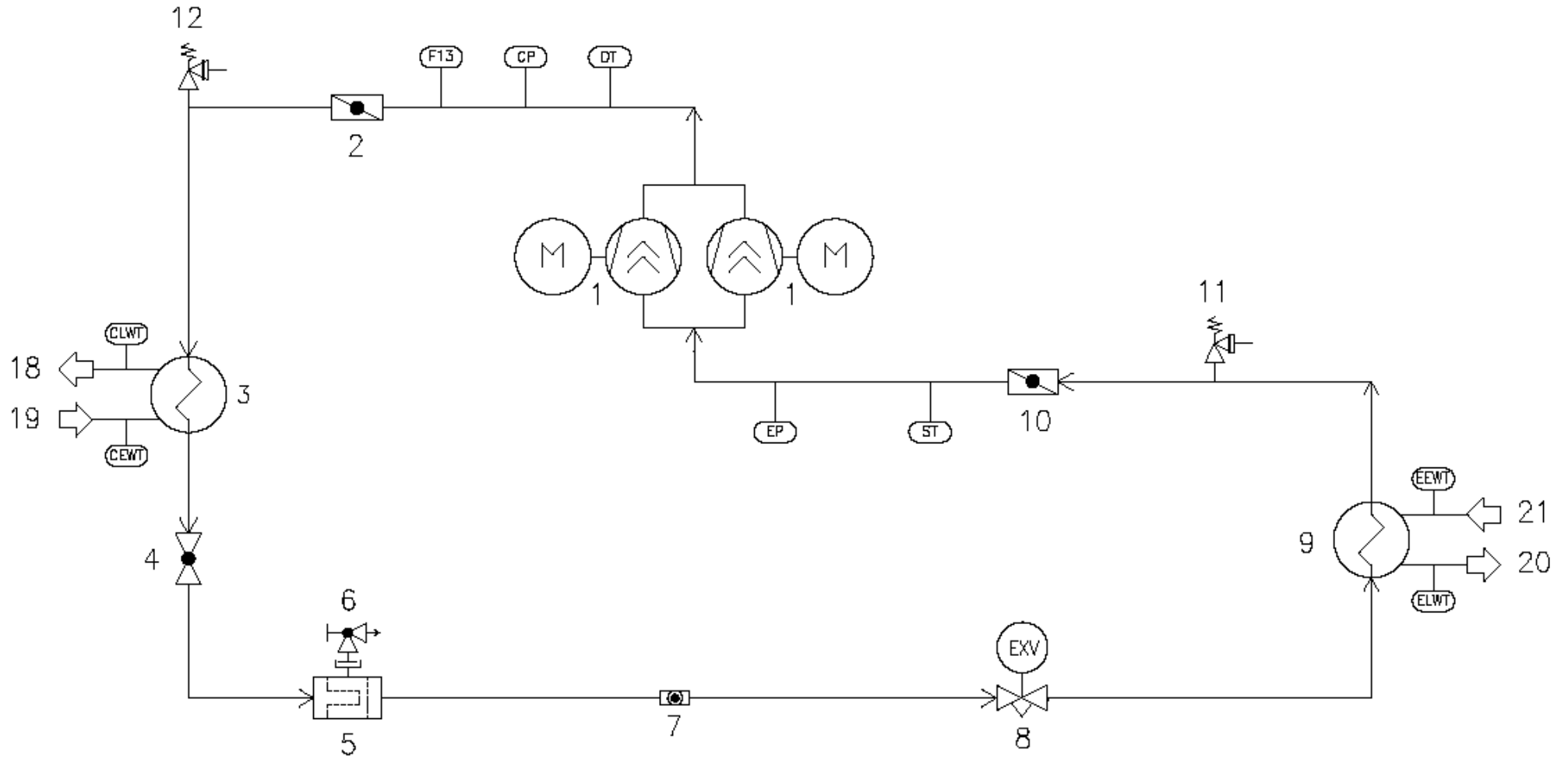


Схема Б – Типична единична охладителна верига за режим на изпаряване с двигателно задвижване

Входът и изходът за вода на изпарителя са приблизително еднакви. Консултирайте се с оразмерените чертежи на уреда за точните хидравлични тръби.

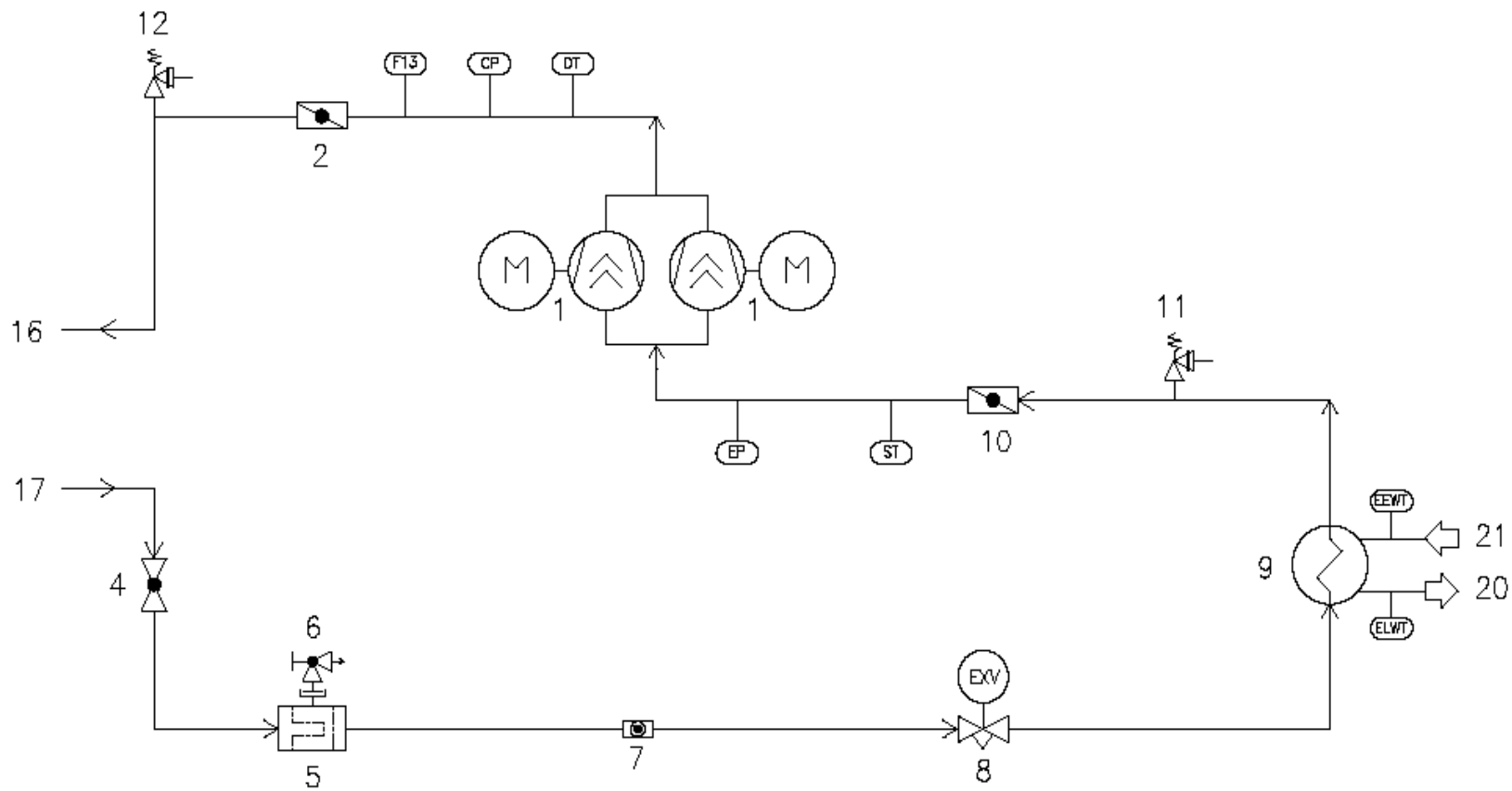
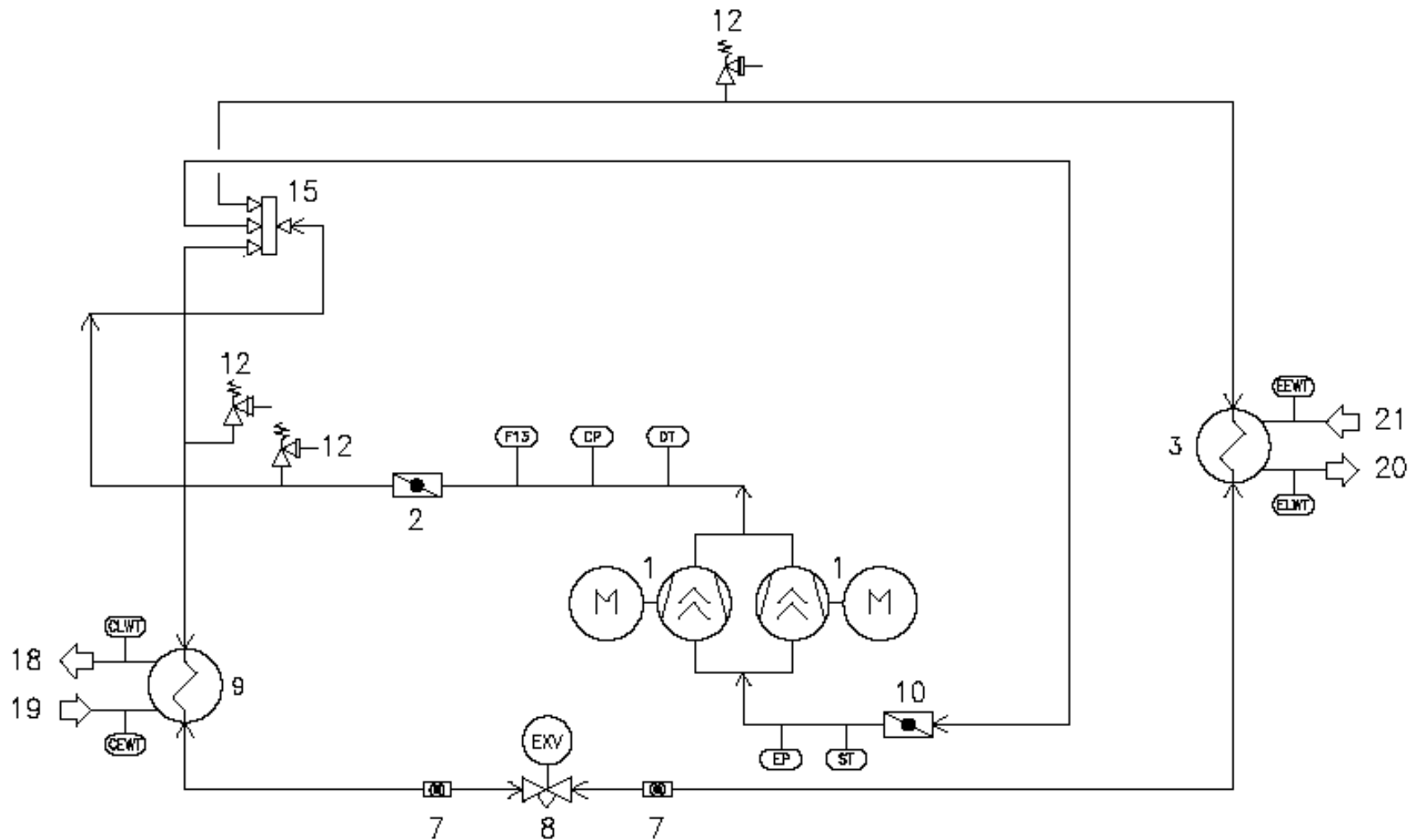


Схема С – Типична единична охлаждателна верига за термопомпа

Входът и изходът за водата на кондензатора и изпарителя са приблизително еднакви. Консултирайте се с оразмерените чертежи на уреда за точните хидравлични тръби.



легенда	
1	Компресор
2	Спирателен вентил за изпускане
3	Кондензатор
4	Сервизен вентил по линия на течността
5	Филтър-дехидратор
6	Спирателен вентил (вентил за зареждане)
7	Индикатор за течност и влажност
8	Електронен разширителен клапан
9	Изпарител
10	Спирателен вентил за засмукване (опция)
11	Предпазен клапан за ниско налягане
12	Предпазен клапан за високо налягане
13	Топлообменник за регенериране на топлинна енергия
14	Течен ресивер
15	Четирипътен вентил
16	Изпускателна тръба на хладилния агент (към отдалечения кондензатор)
17	Впускателна тръба на хладилния агент (от отдалечения кондензатор)
18	Тръба за изходящата вода на кондензатора
19	Тръба за входящата вода на кондензатора
20	Тръба за изходящата вода на изпарителя
21	Тръба за входящата вода на изпарителя
22	Тръба за изходящата вода на топлообменника за регенериране на топлинна енергия
23	Тръба за входящата вода на топлообменника за регенериране на топлинна енергия
DT	Управление на температура на изпускане
CP	Датчик за високо налягане
F13	Превключвател за високо налягане
ST	Датчик за температура
EP	Датчик за ниско налягане
CLWT	Датчик за температура на изходящата вода на кондензатора
CEWT	Датчик за температура на входящата вода на кондензатора
ELWT	Датчик за температура на изходящата вода на изпарителя
EEWT	Датчик за температурата на входящата вода на изпарителя

Настоящото ръководство е изготвено с информативна цел и не представлява обвързваща оферта на n Daikin Applied Europe S.p.A.. Daikin Applied Europe S.p.A. е подбрала съдържанието на тази публикация доколкото ѝ е известно. Не се дава изрична или имплицитна гаранция за цялостта, точността, надеждността или съответствието за конкретна цел от съдържанието му и за тук представените продукти и услуги. Техническите спецификации подлежат на промяна без предизвестие. Прави се референция със съобщената дата в момента на поръчката. Daikin Applied Europe S.p.A. изрично не поема никаква отговорност за всякакви преки или косвени щети, в най-широкия смисъл на думата, произтичащи от или свързани с използването и/или тълкуването на настоящото ръководство. Цялото съдържание е с авторски права на Daikin Applied Europe S.p.A..

DAIKIN APPLIED EUROPE S.p.A.

Via Piani di Santa Maria, 72 - 00040 Ariccia (Roma) - Italy

Tel: (+39) 06 93 73 11 - Fax: (+39) 06 93 74 014

<http://www.daikinapplied.eu>