

DAIKIN

Manual de Instalação, Funcionamento e Manutenção
D-EIMAC01207-15PT

Chiller Multiscroll Arrefecido a Ar

EWAQ~G-

SS (Eficiência padrão – Ruído padrão)
SR (Eficiência padrão – Ruído padrão)
XS (Eficiência padrão – Ruído padrão)
XR (Eficiência elevada - Ruído reduzido)

Refrigerante: R410A




Índice analítico

Índice	3
Informações gerais	3
Recebimento da unidade	3
Armazenamento	3
Funcionamento	3
Figura 1 - Descrição das etiquetas presentes no painel eléctrico	4
Figura 2 - Limites de funcionamento	4
Segurança	7
Posicionamento e montagem	8
Figura 3 - Distâncias a respeitar:	8
Ruído	8
Manuseamento e elevação	8
Figura 4 – Elevação da unidade	9
Proteção sonora	10
Circuito hidráulico para ligação à unidade	10
Isolamento dos tubos	10
Instalação do fluxostato	10
Preparação, verificação e ligação do circuito de água	10
Tratamento da água	11
Fluxo e volume de água	11
Proteção anticongelação para evaporadores e permutadores recuperação	12
Sistema eléctrico Especificações gerais	12
Ligações eléctricas no local da instalação	13
Requisitos em termos do circuito eléctrico e ligações	13
Ligação da alimentação de energia da unidade	13
Fios de interligação	13
Antes do arranque	13
Abra as válvulas de isolamento e/ou de fecho	14
Responsabilidade do utilizador	14
Manutenção periódica	14
Assistência e garantia limitada	14
Verificações periódicas obrigatórias e arranque de Grupos (unidades)	15
Purga do gás refrigerante da válvula de segurança	16
Informações importantes acerca do refrigerante utilizado	16
Vida útil do produto	16
Eliminação	16
Figura 5 – Cablagem da unidade no local de instalação	17



Agradecemos por ter adquirido este chiller

Este manual constitui um importante documento de suporte para as pessoas qualificadas mas nunca poderá substituí-las.

 LER CUIDADOSAMENTE O PRESENTE MANUAL ANTES DE EFETUAR A INSTALAÇÃO E A ATIVAÇÃO DA UNIDADE.

A INSTALAÇÃO INCORRETA PODE CAUSAR CHOQUES ELÉTRICOS, CURTO-CIRCUITOS, FUGAS DE REFRIGERANTE, INCÊNDIOS OU OUTROS DANOS PARA A APARELHAGEM, ALÉM DE LESÕES PARA AS PESSOAS.

A UNIDADE DEVE SER INSTALADA POR UM OPERADOR/TÉCNICO PROFISSIONAL.

A ATIVAÇÃO DEVE SER EFETUADA POR PROFISSIONAIS AUTORIZADOS E PREPARADOS.

PORÉM, AS ATIVIDADES DEVEM SER EFETUADAS DE ACORDO COM AS LEIS E NORMATIVAS LOCAIS.

A INSTALAÇÃO E A ATIVAÇÃO DA UNIDADE SÃO PROIBIDAS SE TODAS AS INSTRUÇÕES CONTIDAS NO PRESENTE MANUAL NÃO FOREM CLARAS.


EM CASO DE DÚVIDAS, INFORMAÇÕES E CONSELHOS CONTACTAR O REPRESENTANTE DO PRODUTOR.

Índice

A unidade adquirida é um Refrigerador de Água concebido para refrigerar água (ou uma mistura de água-glicol), dentro de determinados limites que serão descritos a seguir. O funcionamento da unidade é baseado na compressão, condensação e evaporação de vapor de acordo com o ciclo de Carnot, e consiste principalmente nos seguintes componentes:

- Um ou mais compressores de parafuso que aumentam a pressão do gás refrigerante da evaporação até à pressão de condensação.
- Um condensador onde o gás refrigerante sob alta pressão condensa, transferindo o calor para a água.
- Válvula de expansão que permite reduzir a pressão do líquido refrigerante condensado da pressão de condensação para a pressão de evaporação.
- Evaporador, onde o refrigerante líquido a baixa pressão evapora, arrefecendo a água.

Informações gerais

 Todas as unidades são fornecidas acompanhadas de **esquemas elétricos, desenhos certificados, placa de identificação e DoC (Declaração de conformidade)**. Estes documentos mostram todos os dados técnicos da unidade que foi adquirida e **DEVEM SER CONSIDERADOS PARTE INTEGRANTE E ESSENCIAIS DESTA MANUAL.**

Em caso de discrepância entre o presente manual e os documentos da aparelhagem referir-se aos documentos que se encontram na máquina. Em caso de dúvida contactar o representante do produtor.

O presente manual tem como objetivo garantir ao instalador e operador a instalação, ativação, funcionamento e manutenção corretos da unidade, sem quaisquer riscos para pessoas, animais e ou objetos.

Recebimento da unidade

Assim que a unidade chegar ao local final de instalação deve ser inspecionada para individualizar eventuais danos. Todos os componentes descritos na nota de entrega devem ser inspecionados e controlados.

Em caso de sinais de danos, não remover os componentes danificados e comunicar de imediato a extensão dos danos tanto à empresa transportadora, solicitando a inspeção dos mesmos, como ao representante do fabricante, enviando, se possível fotografias que possam ser úteis na identificação das responsabilidades.

O dano não deve ser reparado até que o representante da empresa transportadora e o representante do fabricante efetuem a inspeção.

Antes de instalar a unidade verificar se o modelo e a tensão elétrica indicada na placa estão corretos. A responsabilidade por eventuais danos, após a aceitação não pode ser atribuída ao fabricante.

Armazenamento

A unidade deve ser protegida contra poeiras, chuva, exposição constante ao sol e eventuais agentes corrosivos quando armazenada no exterior antes da instalação.

Ainda que a unidade se encontre coberta por película de plástico termorretrátil, esta proteção não se destina a proporcionar uma proteção para armazenamento a longo prazo e deve ser removida assim que a unidade é descarregada. Efetivamente deve ser protegida com lonas ou similares, que são mais adequadas a longo prazo.

As condições ambientais devem haver os seguintes limites:

Temperatura ambiente mínima: -20 °C

Temperatura ambiente máxima: +42 °C.

Humidade relativa máxima: 95% sem condensação.

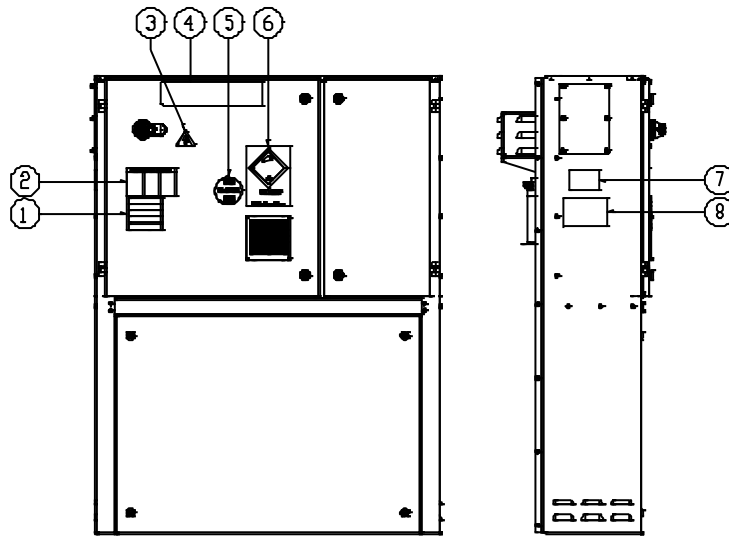
Se a unidade for guardada a uma temperatura abaixo da temperatura ambiente mínima, os componentes podem sofrer danos, enquanto a uma temperatura acima da temperatura ambiente máxima, as válvulas de segurança podem abrir e descarregar o refrigerante para a atmosfera.

Funcionamento

O funcionamento fora dos limites indicados pode danificar a unidade.

Em caso de dúvida contactar o representante do produtor.

Figura 1 - Descrição das etiquetas presentes no painel eléctrico



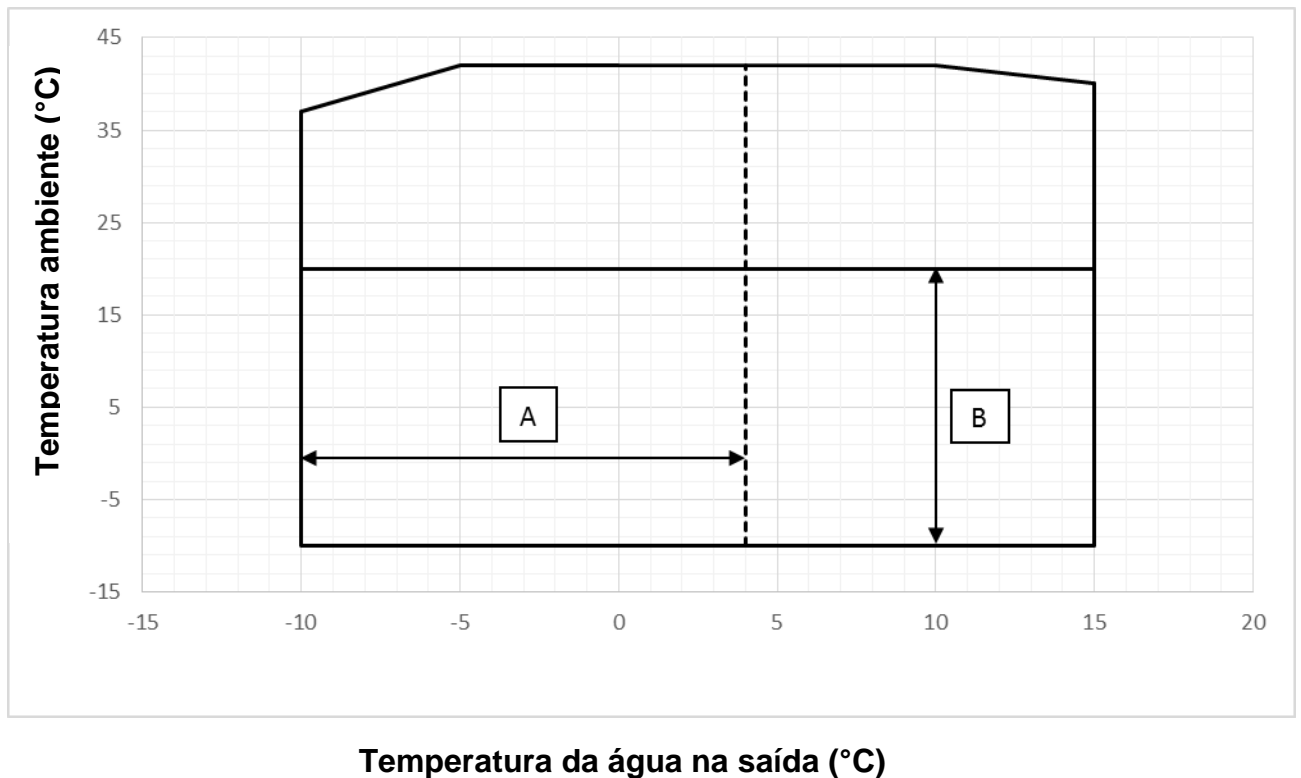
Identificação de etiquetas

1 – Aviso de folga no cabo eléctrico	5 – Tipo de gás
2 – Aviso de tensão perigosa	6 – Símbolo de gás não inflamável
3 – Símbolo de perigo por presença de electricidade	7 – Informação de identidade da placa da unidade
4 – Logótipo do fabricante	8 – Instruções de elevação

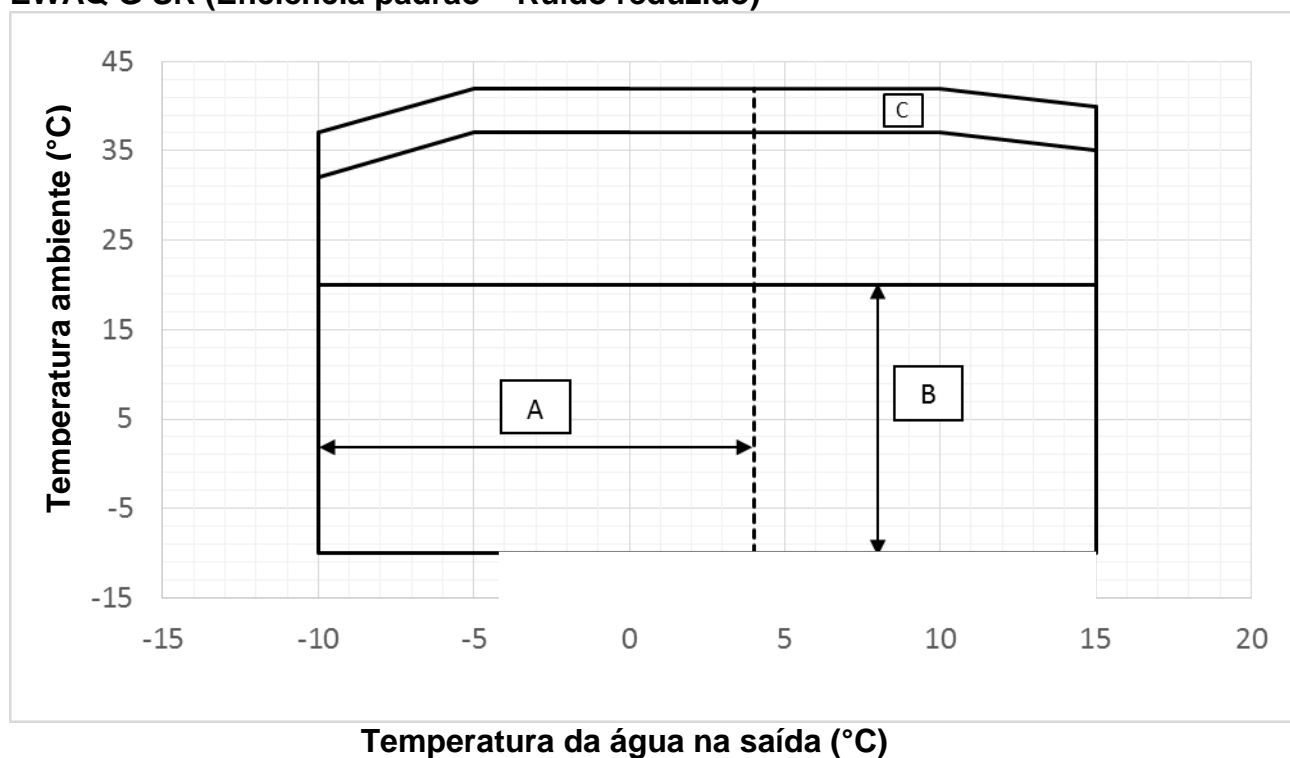
*Com exceção das placas de identificação das unidades, que se encontra sempre na mesma +posição, as restantes placas podem encontrar-se em posições diferentes, dependendo do modelo e opções incluídas na unidade.

Figura 2 - Limites de funcionamento

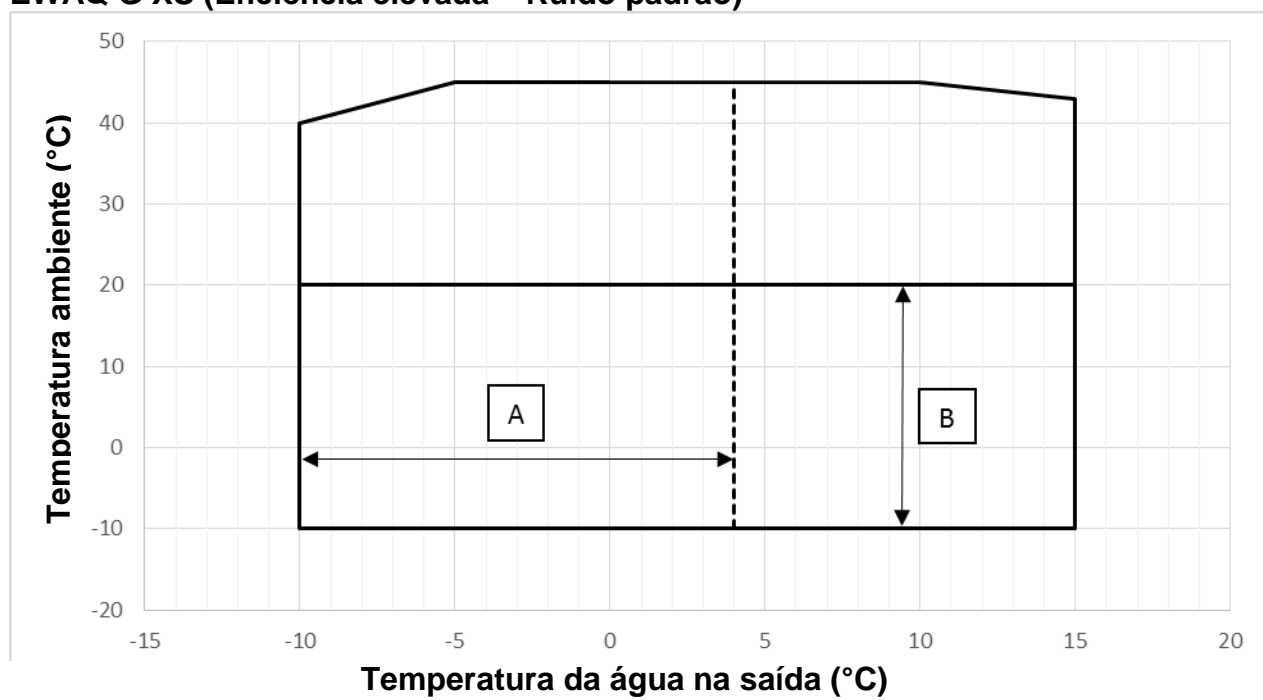
EWAQ G SS (Eficiência padrão– Ruído padrão)



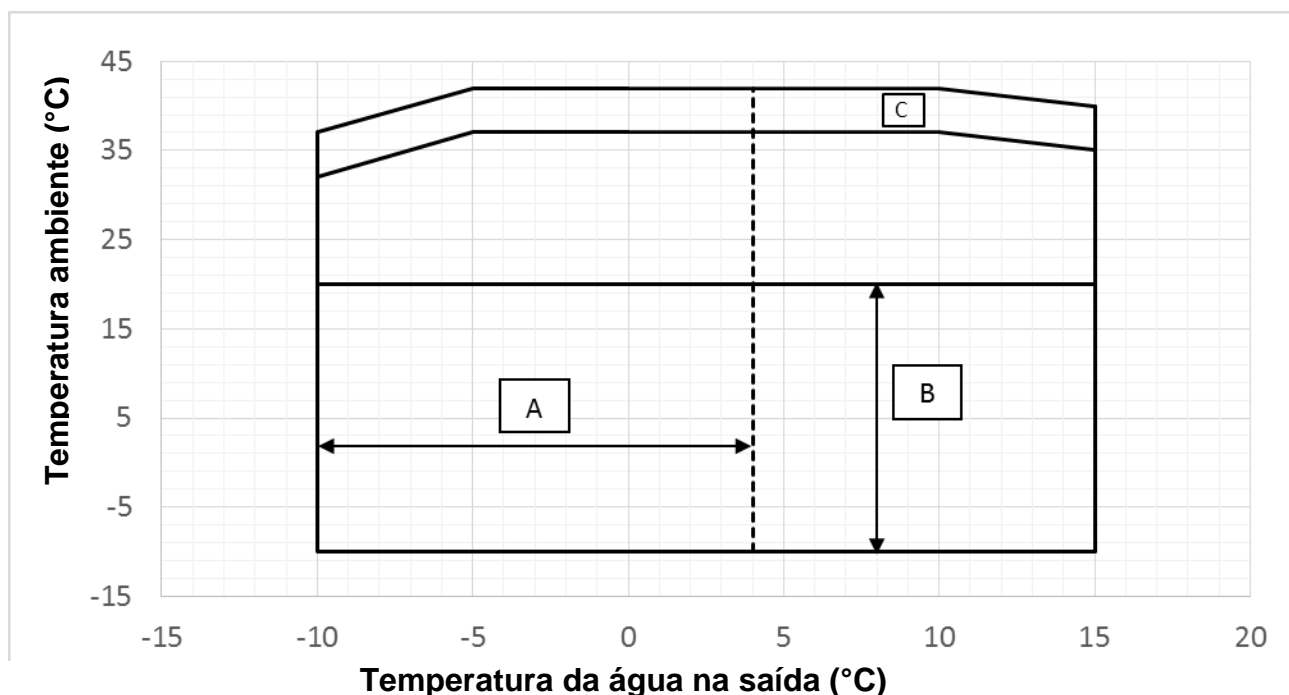
EWAQ G SR (Eficiência padrão – Ruído reduzido)



EWAQ G XS (Eficiência elevada – Ruído padrão)



EWAQ G XR (Eficiência elevada - Ruído reduzido)



Notas

O diagrama ilustra as orientações para o intervalo de limites de funcionamento. Consulte o Software de Selecção de Chiller (CSS) para obter os limites reais de funcionamento em condições de trabalho para cada modelo.

Legenda

Temperatura ambiente (°C) = Temperatura do ar na entrada do condensador (°C)

Temperatura da água na saída (°C) = Temperatura da água na saída do evaporador (°C)

A = Funcionamento com glicol

B = Funcionamento com o modo de velocidade do ventilador seleccionado

C = Funcionamento com velocidade máxima do ventilador

Tabela 1 - Evaporador – Diferença de temperatura Δt no Mínimo e Máximo

A - Δt	°C	8
B - Δt	°C	4

Legenda

A = Δt Diferença máxima na temperatura da água do evaporador

B = Δt Diferença mínima na temperatura da água do evaporador

Tabela 2 – Evaporador – Factor de dimensionamento

A	B	C	D
0.0176	1.000	1.000	1.000
0.0440	0.978	0.986	0.992
0.0880	0.957	0.974	0.983
0.1320	0.938	0.962	0.975

Legenda

A = Factor de dimensionamento ($m^2 \text{ °C} / kW$)

B = Factor de correcção da capacidade de refrigeração

C = Factor de correcção do consumo de energia

D = Factor de correcção EER

Tabela 3 - Permutador de calor a ar - Factor de correcção em altitude

A	0	300	600	900	1200	1500	1800
B	1013	977	942	908	875	843	812
C	1.000	0.993	0.986	0.979	0.973	0.967	0.960
D	1.000	1.005	1.009	1.015	1.021	1.026	1.031

Legenda

A = Altitude acima do nível do mar (m)

B = Pressão atmosférica (mbar)

C = Factor de correcção da capacidade de refrigeração

D = Factor de correcção do consumo de energia

- A altitude de funcionamento máxima é de 2000 metros acima do nível do mar

- Caso a unidade deva ser instalada a uma altitude entre os 10000 e os 2000 metros acima do nível do mar, contacte o fabricante.

Tabela 4 – Percentagem mínima de glicol para temperatura do ar ambiente reduzida

AAT (2)	-3	-8	-15	-20
A (1)	10%	20%	30%	40%
AAT (2)	-3	-7	-12	-20
B (1)	10%	20%	30%	40%

Legenda

AAT = Temperatura do Ar Ambiente (°C) (2)

A = Etileno glicol (%) (1)

B = Propileno glicol (%) (1)

(1) Percentagem mínima de glicol para evitar que o circuito de água congele à temperatura do ar ambiente indicada.

(2) Temperatura do ar ambiente que excede os limites de funcionamento da unidade.

Os circuitos de água também devem ser protegidos durante o inverno mesmo se a unidade não está a ser utilizada.

Legenda

A = Pressão Estática Externa (Pa)

B = Factor de correcção da capacidade de refrigeração (kW)

C = Factor de correcção do consumo de energia (kW)

D = Redução da temperatura máxima do ar que passa através do condensador

Segurança

A unidade deve ser firmemente fixada no solo.

É essencial observar as seguintes instruções:

- É proibido aceder os componentes eléctricos sem abrir o interruptor principal e desligar a alimentação elétrica.
- É proibido aceder os componentes eléctricos sem utilizar uma plataforma isolante. Não aceder aos componentes eléctricos na presença de água e ou humidade.
- Desligue sempre a fonte de alimentação fechando o circuito principal antes de realizar qualquer trabalho nos ventiladores de refrigeração e/ou compressores. Caso não o faça isso pode resultar em ferimentos graves.
- Os rebordos afiados podem causar lesões. Evitar o contato direto e usar dispositivos adequados de proteção.
- Não inserir objetos sólidos nas condutas de água.
- Deve ser instalado um filtro mecânico no tubo da água conectado à entrada do permutador de calor.
- A unidade é dotada de interruptores de alta pressão e/ou válvulas de segurança instaladas nos

lados de alta e baixa pressão do circuito do refrigerante. **cuidado.****É absolutamente proibido remover as proteções das partes móveis.**

Em caso de paragem súbita, siga as instruções fornecidas no **Manual de Instruções do Painel de Controlo**, que faz parte da documentação incluída. Recomendamos energicamente que as operações de instalação e de manutenção não sejam executadas conjuntamente com outras pessoas.

Em caso de lesão acidental ou problemas é necessário:

- Manter a calma
- Carregar no botão de alarme, se existir no local da instalação, ou abrir o interruptor principal
- deslocar a pessoa ferida a um local quente, longe da unidade e colocá-la em posição de repouso
- contactar imediatamente o pessoal de emergência presente no edifício ou um serviço de emergência
- aguardar a chegada do operador do socorro sem deixar o ferido sozinho
- Fornecer todas as informações necessárias aos paramédicos

Posicionamento e montagem

A unidade deve ser instalada sobre uma base resistente e perfeitamente nivelada. Para a ligação à terra, é necessário ser criada uma bases resistente em cimento, com uma largura superior à da unidade. Esta base deverá ter capacidade para suportar o peso desta.

Devem ser instalados suportes antivibração entre a estrutura da unidade e a base de cimento das vigas de aço; para a instalação destas siga o desenho à escala fornecido com a unidade.

A estrutura da unidade deve estar perfeitamente nivelada durante a instalação, se necessário empregue calços inseridos sob os suportes antivibração.

Antes do primeiro arranque, é obrigatório proceder à verificação do nivelamento e horizontalidade da instalação com um nível de laser ou outro instrumento adequado.

O erro de nivelamento e horizontalidade não deve ser maior que 5 mm por unidade, até 7 metros e 10 mm por unidade acima de 7 metros.

Se a unidade se encontra instalada em locais de fácil acesso a pessoas e animais, recomendamos a instalação de grades de proteção ao redor para prevenir o acesso indiscriminado. Para garantir o melhor desempenho no lugar de instalação, devem ser respeitadas as seguintes precauções e instruções:

- Verificar se as fundações são resistentes e sólidas para reduzir o rumor e as vibrações.
- Evitar instalar a unidade em áreas que possam ser perigosas durante as operações de manutenção como plataforma sem parapeitos, guias ou áreas que não respeitem os requisitos de espaço mínimo em torno de toda a unidade.

O instalador é responsável por calcular a melhor posição para a unidade.

É vital que todas as distâncias mínimas para todas as unidades sejam respeitadas para assegurar que existe ventilação adequada para os bastidores do condensador.

Quando decidir onde posicionar a unidade e para assegurar um fluxo de ar adequado, devem ser tomados em consideração os seguintes factores:

- evite a recirculação de ar quente
- evite o abastecimento insuficiente de ar para o condensador de refrigeração de ar.

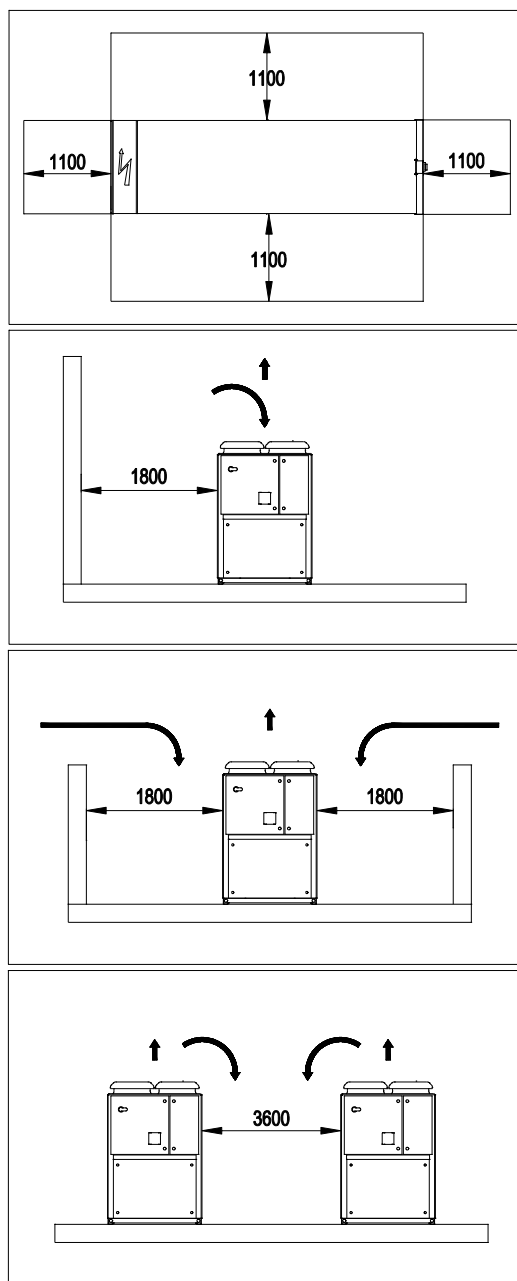
Ambas estas condições podem causar um aumento de pressão no condensador que pode levar a fraca eficiência de energia e capacidade de refrigeração.

Se duas ou mais unidades são posicionadas ao lado uma da outra, recomendamos que deixe um espaço de pelo menos 3600 milímetros entre os bastidores dos condensadores. Cada lado da unidade deve estar acessível para trabalho de manutenção pós-instalação.

É, portanto, vital que as distâncias de acesso mínimo na frente do painel eléctrico sejam respeitadas: 1500 mm.

Não se pode esperar que o fabricante considere todos estes factores. Na fase de concepção da unidade, recomendamos que consulte um representante autorizado do fabricante para obter soluções adicionais.

Figura 3 - Distâncias a respeitar:



Ruído

O ruído gerado pela unidade é produzido principalmente pelos compressores de rotação.

O nível de rumor para cada modelo encontra-se na documentação de venda.

Se a unidade for instalada, utilizada e submetida corretamente à manutenção o nível de emissão sonora não requer a utilização de nenhum dispositivo especial de proteção para o trabalho continuado realizado em suas proximidades.

Em caso de instalação com requisitos especiais em termos de ruído, pode ser necessário instalar dispositivos adicionais para amortecimento de ruídos.

Manuseamento e elevação

A unidade deve ser elevada com o máximo cuidado e atenção, respeitando as instruções de elevação apresentadas na etiqueta que se encontra no painel eléctrico. Elevar a unidade muito lentamente, mantendo-a perfeitamente nivelada.

Evitar choques e/ou trepidação na unidade durante o manuseamento e operações de carga/descarga do veículo de transporte. Empurrar ou puxar a unidade unicamente pela estrutura da base. Fixar a unidade no interior do veículo de transporte para evitar que se movimente e que cause danos. Não permitir que qualquer parte da unidade caia durante a carga/descarga.

Todas as unidades possuem pontos de elevação. Utilizar exclusivamente estes pontos para elevar a

unidade, como se mostra na figura seguinte. A única alternativa consiste no manuseamento e elevação com uma empilhadora de garfo.

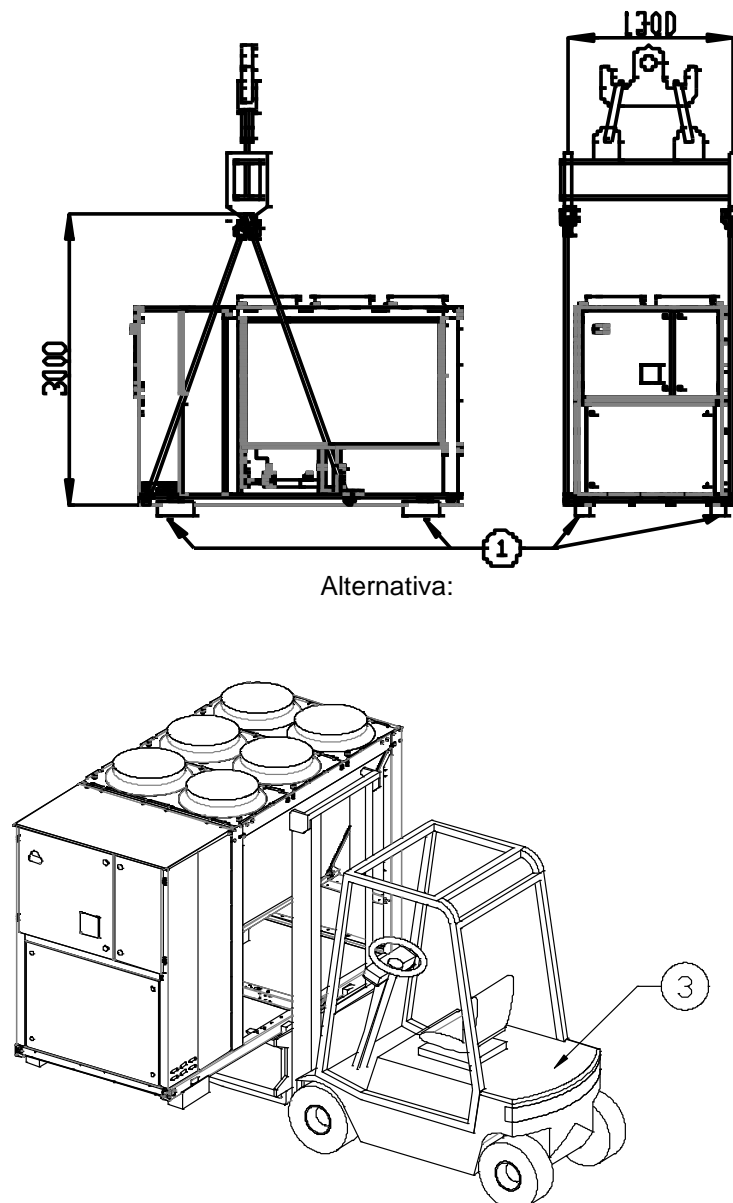
⚠ Os cabos de elevação e as barras de espaço devem ser bem resistentes para sustentar a unidade em segurança. Verifique o peso da unidade na respetiva placa de especificações dado que o peso varia dependendo dos acessórios solicitados.

Figura 4 – Elevação da unidade

(A ilustração mostra apenas a versão com 6 ventiladores. O método de elevação utilizado para outras versões com um número diferente de ventiladores é idêntico)

N.B.: Siga as instruções de elevação fornecidas na placa de identificação anexa ao painel eléctrico.

8: 8 – Instruções de elevação



- 1 - Remover antes da instalação
- 2 - Utilizar os ganchos de elevação exclusivamente com o dispositivo de bloqueio.
Os ganchos devem ser fixos com segurança antes de proceder ao manuseamento
- 3 - Elevação com empilhadora

Proteção sonora

Quando os níveis de emissão sonora exigirem um controlo especial é necessário prestar muito cuidado para isolar a unidade da respetiva base, instalando elementos antivibratórios. Devem ser instaladas juntas flexíveis nas ligações do circuito de água.

Circuito hidráulico para ligação à unidade

As tubagens têm de ser projetadas com o menor número de curvas e com o menor número de mudanças verticais de direção. Desta forma, os custos de instalação são reduzidos consideravelmente e é melhorado o desempenho do sistema.

O sistema hidráulico deve ter:

1. Conduatas antivibração para reduzir a transmissão de vibrações às estruturas.
2. Válvulas isolantes para isolar a unidade do sistema hidráulico da instalação durante as operações de assistência.
3. Dispositivo de circulação de ar automático ou manual no ponto mais alto do sistema; dispositivo de drenagem no ponto mais baixo do sistema.
4. Tanto o evaporador como o dispositivo de recuperação de calor não podem estar posicionados no ponto mais alto do sistema.
5. Um dispositivo que consiga manter o sistema de água sob pressão.
6. Temperatura da água e indicadores de pressão para ajudar o operador durante a assistência e manutenção.
7. Um filtro de água ou um dispositivo que possa remover partículas do líquido e que seja obrigatório à entrada do evaporador.
O filtro pode ser instalado à entrada da bomba quando é instalado no tubo de admissão de água do evaporador, apenas se o grau de limpeza da instalação de água entre a bomba e o evaporador estiver assegurado. Qualquer pedaço de escória no evaporador implica a anulação da garantia da unidade.
8. Se a unidade vai ser substituída, esvaziar e limpar todo o sistema de água antes de proceder à instalação do novo sistema e antes de executar os testes adequados e os tratamentos químicos da água.
9. Se for adicionado glicol ao sistema de água para conferir proteção anticongelante, o desempenho da unidade sofre uma diminuição. Todos os sistemas de proteção da unidade, tais como o anti congelamento e proteção de baixa pressão, terão de ser reajustados.
10. Antes de isolar a tubagem de água, verifique se não há fugas.
11. Verifique se a pressão da água não excede a pressão prevista dos permutadores de calor do lado da água e instale uma válvula de segurança no tubo de água.
12. Instale uma expansão adequada.

CUIDADO:

Para evitar danos, instale um filtro que possa ser inspecionado nos tubos de água à entrada dos permutadores de calor.

Isolamento dos tubos

Todo o circuito hidráulico, incluindo todos os tubos, deve ser isolado a fim de evitar a formação de

condensação e reduzir a capacidade refrigerante.

Proteja os tubos de água contra o congelamento durante o inverno (utilizando, por exemplo, uma solução de glicol ou um cabo de aquecimento).

Instalação do fluxostato

Para garantir um fluxo suficiente de água para todo o evaporador, é obrigatório que o fluxostato seja instalado no circuito hidráulico, que pode ser posicionado nos tubos de água de entrada ou de saída. A finalidade do fluxostato é parar a unidade em caso de interrupção do caudal de água, protegendo, desta forma, o evaporador contra o congelamento.

O fabricante pode fornecer um fluxostato especialmente selecionado para este fim.

O interruptor de fluxo tipo patilha é adequado para aplicações pesada e diâmetros de tubagem de 2 1/2".

Estabelece um bom contacto elétrico com os terminais apresentados no esquema elétrico, e deve estar calibrado de forma a intervir quando o fluxo de água no evaporador cair abaixo de 80% do fluxo nominal e sempre dentro dos limites indicados na tabela seguinte.

Preparação, verificação e ligação do circuito de água

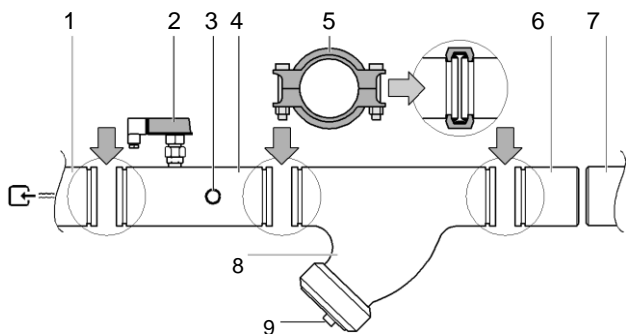
As unidades possuem uma entrada e saída de água para a ligação do chiller ao circuito hidráulico do sistema. Este circuito deve ser ligado à unidade por um técnico autorizado e deve respeitar todos os regulamentos nacionais e europeus vigentes sobre esta matéria.

NOTA - Os componentes indicados seguidamente não estão incluídos na unidade, sendo fornecidos quando solicitados e também se a instalação destes for obrigatória.



A penetração de sujidade no circuito hidráulico pode causar problemas. Por conseguinte, deve-se sempre recordar o seguinte ao ligar o circuito hidráulico.

1. Utilizar unicamente tubos com o interior limpo.
2. Mantenha a extremidade do tubo virada para baixo durante a remoção de rebarbas.
3. Cubra a extremidade do tubo ao inseri-lo através de uma parede, para evitar a entrada de poeiras e de sujidade.
4. Limpe os tubos do sistema localizado entre o filtro e a unidade com água corrente antes de os ligar ao sistema.



1. Entrada de água do evaporador
2. Fluxostato
3. Sensor de entrada de água
4. Tubo de entrada de água com fluxostato e sensor térmico da água de entrada
5. União
6. Tubo oposto
7. Circuito hidráulico in situ
8. Filtro
9. Filtro e taça

A água no sistema tem de estar especialmente limpa e os vestígios de óleo e ferrugem têm de ser eliminados. Instale um filtro mecânico na entrada de cada permutador de calor. Se não for instalado um filtro mecânico existe a possibilidade de passarem partículas sólidas e/ou rebarbas de soldadura para o interior do permutador. Recomendamos a instalação de um filtro com uma malha inferior ou igual a 1,1mm de diâmetro. O fabricante não pode ser responsabilizado por eventuais danos causados aos permutadores pela falta de instalação de um filtro mecânico.

Tratamento da água

Antes de ligar a unidade, limpe o circuito hidráulico. Sujidade, partículas, resíduos e outros materiais podem acumular-se no interior do permutador de calor e reduzir tanto a capacidade de permuta térmica deste como o fluxo de água.

Um tratamento adequado da água pode reduzir o risco de corrosão, erosão, formação de depósitos, etc. O tratamento mais adequado deverá ser selecionado dependendo do local da instalação, considerando o sistema hidráulico e as características da água.

O fabricante não se responsabiliza por quaisquer danos ou avarias do equipamento.

A qualidade da água deve respeitar as especificações indicadas na tabela seguinte.

	Água circulante	Abastecimento de água	Possíveis problemas
Elementos que devem ser verificados			
PH a 25 °C	6,8~8,0	6,8~8,0	Corrosão + calcário
Condutividade elétrica [mS/m] a 25 °C	<40	<30	Corrosão + calcário
Íons de cloro [mg Cl ⁻ /l]	<50	<50	Corrosão
Íons de sulfato [mg SO ₄ ²⁻ /l]	<50	<50	Corrosão
Alcalinidade M (pH 4,8) [mg CaCO ₃ /l]	<50	<50	Calcário
Dureza total [mg CaCO ₃ /l]	<70	<70	Calcário
Dureza do cálcio [mg CaCO ₃ /l]	<50	<50	Calcário
Íons de silício [mg SiO ₂ /l]	<30	<30	Calcário
Elementos de referência			
Ferro [mg Fe/l]	<1,0	<0,3	Corrosão + Calcário
Cobre [mg Cu/l]	<1,0	<0,1	Corrosão
Íons de sulfureto [mg S ²⁻ /l]	Indetetável	Indetetável	Corrosão
Íons de amónia [mg NH ₄ ⁺ /l]	<1,0	<0,1	Corrosão
Cloro restante [mg Cl/l]	<0,3	<0,3	Corrosão
Carboneto livre [mg CO ₂ /l]	<4,0	<4,0	Corrosão
Índice de estabilidade	-	-	Corrosão + calcário



A pressão da água deve ultrapassar a pressão operacional máxima prevista para a unidade.

NOTA - Estabeleça um plano de proteções adequadas no circuito hidráulico para assegurar que a pressão de água nunca excede o limite máximo permitido.

Fluxo e volume de água

Modelo G EWAQ~G SS	Fluxo de água mínimo l/s	Fluxo de água máximo l/s
EWAQ075G-SS	2,16	4,32
EWAQ085G-SS	2,40	4,80
EWAQ100G-SS	2,76	5,52
EWAQ110G-SS	3,06	6,12
EWAQ120G-SS	3,36	6,72
EWAQ140G-SS	4,02	8,04
EWAQ155G-SS	4,44	8,88
Modelo G EWAQ~G SR	Fluxo de água mínimo l/s	Fluxo de água máximo l/s
EWAQ075G-SR	1,98	3,96
EWAQ085G-SR	2,28	4,56
EWAQ100G-SR	2,64	5,28

EWAQ110G-SR	2,88	5,76
EWAQ120G-SR	3,12	6,24
EWAQ140G-SR	3,72	7,44
EWAQ155G-SR	4,14	8,28
Modelo EWAQ-G XS		
EWAQ080G-XS	2,28	4,56
EWAQ090G-XS	2,58	5,16
EWAQ105G-XS	3,00	6,00
EWAQ115G-XS	3,36	6,72
EWAQ130G-XS	3,78	7,56
EWAQ150G-XS	4,26	8,52
Modelo EWAQ-G XR		
EWAQ080G-XR	2,16	4,32
EWAQ090G-XR	2,46	4,92
EWAQ105G-XR	2,88	5,76
EWAQ115G-XR	3,18	6,36
EWAQ130G-XR	3,60	7,20
EWAQ150G-XR	4,02	8,04

Para garantir o correto funcionamento da unidade, o fluxo de água no evaporador deve encontrar-se dentro dos limites operacionais especificados na tabela precedente e deve existir um volume mínimo de água no sistema.

Os circuitos de distribuição da água fria deve possuir um nível mínimo de água para evitar um número excessivo de arranques e encerramentos do compressor. Efetivamente, cada vez que o compressor começa a funcionar, começa a circular uma quantidade excessiva de óleo a partir do compressor e simultaneamente verifica-se um aumento da temperatura do estator do compressor, gerado pela corrente de entrada derivada do arranque. Assim, para evitar danos nos compressores, foi prevista a aplicação de um dispositivo para limitar encerramentos e arranques frequentes: numa hora só serão possíveis 6 arranques do compressor.

O sistema onde a unidade está instalada deve assim assegurar que o nível geral de água permita o funcionamento contínuo da unidade e assim um maior conforto ambiental. Deve ser calculado o nível mínimo de água por unidade com uma determinada aproximação utilizando a seguinte fórmula:

Para unidades com 2 compressores:

$$M(\text{litros}) = (12,153 \times DT \text{ (}^\circ\text{C)} - 22,168) \times P(\text{kW})$$

Onde:

M = nível mínimo de água por unidade expressa em litros

P = capacidade refrigerante da unidade expressa em kW

ΔT = diferença de temperatura entre a água de entrada e de saída expressa em $^\circ\text{C}$.

Esta fórmula é válida com os parâmetros padrão do microprocessador. Para determinar com maior precisão a quantidade de água, recomendamos que entre em contacto com o autor do sistema.

Proteção anticongelação para evaporadores e permutadores recuperação

Quando o sistema da instalação refrigerante e de aquecimento no seu todo está a ser concebida, devem

ser considerados dois ou mais dos seguintes métodos de proteção anticongelação em simultâneo:

1. Circulação contínua do fluxo de água no interior dos permutadores
2. Isolamento adicional do calor e aquecimento das tubagens expostas.
3. O esvaziamento e limpeza do permutador de calor quando não está a ser utilizado e a sua manutenção numa atmosfera anti-oxidante (nitrogénio).

Em alternativa, é possível adicionar uma quantidade apropriada de glicol (anticongelante) ao circuito hidráulico.

O responsável pela instalação e/ou os funcionários locais responsáveis pela manutenção devem assegurar que os métodos de proteção anticongelação são efetivamente empregues e que são executadas sempre as operações de manutenção adequadas dos dispositivos de proteção anticongelação. Caso contrário podem ocorrer danos na unidade. Os danos provocados por congelamento não estão cobertos pela garantia.

Sistema elétrico Especificações gerais

A unidade deve estar ligada a um sistema de alimentação TN.

Se as unidades têm de estar ligadas a um tipo diferente de sistema de alimentação, por exemplo o sistema IT, entre em contacto com a fábrica.



Todas as ligações elétricas à unidade têm de ser feitas de acordo com as leis nacionais e diretrizes e regulamentos em vigor.

Todas as atividades de instalação, gestão e manutenção têm de ser realizadas por pessoal qualificado.

Consulte o esquema elétrico específico da unidade adquirida. Caso o esquema elétrico não se encontrar junto da unidade ou estiver perdido, entre em contacto com o representante do fabricante que lhe enviará uma cópia.

Em caso de discrepância entre o esquema elétrico e as ligações elétricas que efetivamente observa no comando e painel de controlo, entre em contacto com o representante do fabricante.

Utilize apenas condutores de cobre para evitar o sobreaquecimento ou corrosão nos pontos de ligação, com o risco resultante de danos da unidade.

Para evitar interferências, todos os cabos de comando e de controlo devem estar ligados em separado dos cabos de alimentação, utilizando várias calhas para este fim.

Antes de executar as operações de assistência técnica na unidade, abra o interruptor geral de desconexão, localizado na alimentação principal de energia.

CUIDADO: Se a unidade se encontrar desligada, mas o interruptor de desconexão estiver em posição fechada, os circuitos que não estão em uso permanecem ativos.


Nunca abra a placa de terminais dos compressores sem desligar primeiro o interruptor principal da máquina.

Cargas monofásicas e trifásicas simultâneas e o desequilíbrio entre fases pode provocar perdas para

terra de até 150 mA durante o funcionamento normal da unidade.

As proteções do sistema de alimentação têm de ser concebidas com base nos valores supra mencionados.

Ligações elétricas no local da instalação

 As operações para estabelecer as ligações elétricas no local da instalação e possivelmente de outros componentes devem ser executadas por um técnico autorizado e devem observar as legislações nacional e europeia vigentes sobre esta matéria.

As ligações elétricas locais devem ser estabelecidas em conformidade com o esquema elétrico fornecido com a máquina e as instruções indicadas abaixo.

Assegure-se que utiliza um circuito elétrico dedicado. Nunca utilize uma fonte de energia partilhada com outro equipamento.


NOTA - verifique no esquema elétrico todas as operações indicadas abaixo a fim de compreender melhor o funcionamento do equipamento.

Tabela de componentes:

F1, 2	Fusíveis principais do equipamento
L1, 2, 3	Terminais principais da fonte de alimentação
PE	Terminal principal de ligação à terra
FS	Interruptor
Q10	Interruptor isolante principal
---	Ligações elétricas locais

Requisitos em termos do circuito elétrico e ligações

1. A alimentação de energia da unidade deve estar preparada de forma a que possa ser ligada e desligada independentemente da dos outros componentes do sistema ou outros aparelhos elétricos em geral.
2. Crie um circuito eléctrico para ligação da unidade. Este circuito deve possuir instalados dispositivos de protecção e segurança, i.e. um interruptor principal e um fusível para cada fase onde requerido pela legislação no país de instalação, bem como um detector de fuga a terra.

 Desligue o interruptor do isolante principal antes de executar qualquer ligação (desligue o interruptor, remova ou desative os fusíveis).

Ligação da alimentação de energia da unidade

Com um fio adequado, ligue o circuito de alimentação aos terminais L1, L2 e L3 do painel elétrico.

CUIDADO: Nunca torcer, puxar ou aplicar peso nos terminais do interruptor principal. Os fios da linha de alimentação devem ser suportados por sistemas adequados.

Os fios ligados ao interruptor devem respeitar a distância de isolamento elevada e a distância do isolamento da superfície entre os condutores ativos e a massa, de acordo com a norma IEC 61439-1, tabela 1 e 2 e legislação local.

Os fios ligados ao interruptor principal devem ser apertados com uma chave dinamométrica, respeitando os valores de aperto unificados relativos à qualidade dos parafusos das anilhas e porcas utilizados.


Ligue o condutor de terra (amarelo/verde) ao terminal de ligação à terra PE.

O diâmetro do condutor equipotencial protector (condutor de terra) deve cumprir com a Tabela 1 da EN 60204-1 abaixo.

A área do diâmetro dos condutores de fase de cobre que abastecem o equipamento	Área mínima do diâmetro do condutor de cobre protector externo
S mm ²	S _p mm ²
S ≤ 16	S
16 < S ≤ 35	16
S > 35	S/2

Em qualquer caso, o condutor equipotencial protector (condutor de terra) deve ter um diâmetro não inferior a 10 mm², em conformidade com o Ponto 8.2.8 da mesma norma.


Fios de interligação

 A unidade não pode funcionar sem um fluxo de água graças ao interruptor de fluxo. No entanto, para uma segurança adicional deve ser instalado um contacto de estado da bomba de água em série com o(s) contacto(s) do(s) interruptor(es) de fluxo para evitar que a unidade funcione sem a bomba.

Caso a unidade seja operada sem fluxo de água podem ocorrer danos muito graves (congelamento do condensador).

- Contactos limpos
O controlador está equipado com vários contactos indicadores limpos. Estes contactos podem ser cablados como ilustrado no diagrama de cablagem. A corrente máxima permitida é de 2 A.
- Entradas remotas
Adicionalmente aos contactor limpos, também é possível instalar entradas remotas. Para instalação consulte o diagrama de cablagem.

Antes do arranque

 A unidade deve ser posta em funcionamento pela primeira vez SOMENTE por pessoal autorizado da DAIKIN.

De forma alguma deve a unidade ser posta em funcionamento, mesmo por um curto espaço de tempo, sem ser rigorosamente verificada e sem o preenchimento da lista seguinte em simultâneo.

	Verificações a executar antes do arranque da unidade
<input type="checkbox"/> 1	Verifique se há danos externos.
<input type="checkbox"/> 2	Abra todas as válvulas de fecho
<input type="checkbox"/> 3	Certifique-se que todas as peças da unidade estão pressurizadas com refrigerante (evaporador, condensador a ar, compressores) antes de a ligar ao circuito hidráulico.
<input type="checkbox"/> 4	A montante da unidade, instale um interruptor principal, fusíveis principais e, onde requerido pela legislação no país de instalação, um detector de fuga de terra. <i>Para seleccionar estes componentes, consulte a informação na placa de identificação da unidade e o catálogo técnico respectivo.</i>
<input type="checkbox"/> 5	Ligue a voltagem principal e verifique se cai entre os limites permitidos de $\pm 10\%$ em comparação com a classificação indicada na placa de identificação. A fonte de alimentação principal deve ser disposta de forma a que possa ser ligada ou desligada independentemente de outras peças do sistema ou outros aparelhos em geral. <i>Verifique o diagrama de cablagem, terminais L1, L2, L3 e PE.</i>
<input type="checkbox"/> 6	Instale conjunto(s) de filtros de água (mesmo quando não estão incluídos no fornecimento) à entrada dos permutadores.
<input type="checkbox"/> 7	Abasteça os permutadores de água e assegure-se que o caudal está dentro dos limites indicados na tabela, no parágrafo "Carga, fluxo e qualidade da água".
<input type="checkbox"/> 8	Os tubos devem ser completamente escoados . Consulte o capítulo "Preparação, verificação e ligação do circuito de água".
<input type="checkbox"/> 9	Ligue o(s) contacto(s) da bomba em série com o contacto do(s) caudalímetro(s), de forma a que a unidade só possa ser ativada quando as bombas de água estão a funcionar e o caudal de água for suficiente.
<input type="checkbox"/> 10	Verifique o nível de óleo nos compressores.
<input type="checkbox"/> 11	Verifique se todos os sensores hidráulicos estão corretamente fixos no permutador de calor (ver também o autocolante aplicado no permutador de calor).

NOTA - Antes de ligar a unidade:

- leia o manual de funcionamento que é fornecido com a unidade. Este ajuda a compreender melhor como o aparelho e o controlador electrónico funciona;
- feche as portas do painel eléctrico.

Abra as válvulas de isolamento e/ou de fecho

Antes de pôr em funcionamento, assegure-se que todo o isolamento e/ou válvulas de fecho estão completamente abertos.

Responsabilidade do utilizador

É essencial que o utilizador esteja devidamente treinado e esteja familiarizado com o sistema antes de operar a unidade. Para além de ler este manual, o utilizador deve estudar o manual de funcionamento do microprocessador e o diagrama de ligações, para entender a sequência de arranque, funcionamento, sequência de encerramento e funcionamento de todos os dispositivos de segurança.

O utilizador deve manter um registo (folheto do sistema) dos dados operacionais da unidade instalada e de todas as atividades de manutenção periódica e de assistência técnica.

Se o operador notar condições de funcionamento anormais ou invulgares, aconselha-se a consultar a assistência técnica autorizada pelo fabricante.

Manutenção periódica

As atividades de manutenção periódica (mínimas) encontram-se discriminadas na tabela específica deste manual

Assistência e garantia limitada

Todas as unidades são testadas de fábrica e garantidas por um período específico de tempo.

Estas unidades foram construídas e desenvolvidas respeitando os padrões de qualidade mais elevados e garantem anos de funcionamento sem defeitos. No entanto, é importante assegurar uma manutenção adequada e periódica em conformidade com todos os procedimentos descritos no presente manual e com as boas regras de manutenção das máquinas.

Recomendamos energeticamente que seja estipulado um contrato com um serviço de assistência autorizado pelo fabricante. A experiência e competências do pessoal pode, efetivamente, assegurar um funcionamento eficiente sem problemas a longo prazo.

A unidade deve estar abrangida por um programa adequado de manutenção a partir do momento em que é instalada e não apenas a partir da data do arranque.

Considerar, também, que a utilização de modo inadequado da unidade como, por exemplo, trabalhar além de seus limites operativos ou sem uma adequada manutenção segundo o que foi descrito neste manual, anula a garantia.

Respeite os seguintes aspetos em particular, para observar os limites da garantia:

1. A unidade não pode funcionar além dos limites especificados
2. A alimentação elétrica deve respeitar os limites de tensão e não haver harmónicas ou alterações imprevistas de tensão.
3. A tensão de alimentação trifásica não deve apresentar um desequilíbrio entre fase maior que 2%, de acordo com a norma EN 60204-1:2006 (capítulo 4-Par.4.3.2)
4. Em caso de problemas elétricos, a unidade deve ser mantida desligada até à resolução do problema.
5. Não desativar ou cancelar os dispositivos de segurança, mecânicos, elétricos ou eletrónicos.

6. A água utilizada para encher o circuito hidráulico deve ser limpa e tratada adequadamente. Um filtro mecânico deve ser instalado no ponto mais próximo da entrada do evaporador.

7. Salvo especificamente acordado no momento da encomenda, o caudal de água do evaporador nunca deve exceder 120% ou descer abaixo de 80% da capacidade nominal e em deve manter-se sempre dentro dos limites fornecidos neste manual.

Verificações periódicas obrigatórias e arranque de Grupos (unidades)

Estes Grupos (unidades) estão incluídas na categoria II e III da classificação estabelecida pela Directiva Europeia PED 97/23/CE.

Para Grupos que pertençam a esta categoria, várias leis nacionais requerem uma verificação periódica por uma organização autorizada. Recomendamos que contacte uma tal organização, também para solicitar autorização para o arranque.

Tabela 5 - Programa de manutenção periódica

Lista de Actividades	Semanalmente	Mensalment e (Nota 1)	Anualmente /Sazonalmente (Nota 2)
Geral:			
Recolha de dados operacionais (Nota 3)	X		
Inspecção visual da máquina para detectar danos e/ou componentes mal apertados		X	
Verificação da integridade do isolamento térmico			X
Limpeza e pintura onde necessário (Nota 4)			X
Análise da água			X
Verifique o funcionamento do interruptor de fluxo		X	
Componentes eléctricos:			
Verifique a sequência de arranque			X
Verifique o desgaste nos contactos – Substitua se necessário			X
Verifique se todos os terminais eléctricos estão apertados – Aperte se necessário			X
Limpe o interior do painel eléctrico (Nota 4)		X	
Limpe os filtros de ventilação no painel eléctrico (Nota 4)		X	
Inspecção visual de componentes para detectar sinais de sobreaquecimento		X	
Verificar funcionamento do compressor e da resistência eléctrica		X	
Utilize um Megger para testar o isolamento do motor compressor			X
Circuito refrigerante:			
Realize um teste de fugas de refrigerante		X	
verifique o nível de refrigerante através da vigia de inspecção – nível cheio	X		
Verifique a perda de carga no secador do filtro (quando presente)		X	
Analise as vibrações do compressor			X
Verifique a válvula de segurança (Nota 5)		X	
Permutadores de calor:			
Verifique se os permutadores de calor estão limpos (Nota 6)			X

Notas

1) As actividades mensais incluem todas as semanais

2) As actividades anuais (no início da estação) incluem todas as semanais e mensais

3) Os valores de funcionamento da unidade devem ser medidos diariamente para uma monitorização mais rigorosa

4) Caso uma unidade seja instalada num ambiente "agressivo", esta actividade deve ser realizada uma vez por mês.

Os seguintes são considerados ambientes "agressivos":

- Ambientes com elevadas concentrações de gases residuais industriais na atmosfera:

- Ambientes próximos do mar (ar salgado);

- Ambientes próximos do deserto com o risco de tempestades de areia;

- Outros ambientes agressivos.

5) Válvula de segurança

Verifique se a tampa e o vendante não foram adulterados.

Verifique se a saída da válvula de segurança não foi bloqueada acidentalmente por objectos estranhos, ferrugem ou gelo.

Verifique a data de fabrico na válvula de segurança e substitua-a consoante o necessário segundo os requisitos da legislação nacional.

6) Limpe os permutadores de calor a água. As partículas e fibras podem bloquear os permutadores de calor. Um aumento do fluxo da água ou um queda na eficiência térmica indicam que os permutadores de calor estão bloqueados.

Limpe as aletas de refrigeração do permutador de calor a ar. Caso uma unidade seja instalada num ambiente onde exista uma concentração de partículas no ar, o condensador pode ter de ser limpo com mais frequência.

Purga do gás refrigerante da válvula de segurança

Não faça a purga do gás refrigerante da válvula de segurança no local de instalação.

Se necessário, a válvula pode ser equipada com mangueiras de purga com um diâmetro e comprimento em conformidade com os requisitos da legislação nacional e das Directivas Europeias.

Informações importantes acerca do refrigerante utilizado

Este produto contém gases fluorados com efeito de estufa.

Não disperse estes gases refrigerantes para a atmosfera.

Tipo de refrigerante: R410A

GWP valor: 2087,5

(1) GWP= Potencial de aquecimento global

A quantidade de refrigerante necessária para um funcionamento normalizado consta da placa de especificações da unidade.

A quantidade efetiva de refrigerante carregado na unidade consta da lista indicada numa placa prateada, no interior do painel elétrico.

Este manual é um apoio técnico; não constitui um compromisso vinculativo. Não podemos garantir explicitamente ou implicitamente a integridade, precisão ou fiabilidade do respetivo conteúdo. Todos os dados e especificações aqui presentes podem ser modificados sem aviso prévio. Os dados comunicados aquando da encomenda serão vinculativos.

O fabricante não assume qualquer responsabilidade por danos diretos ou indiretos, no âmbito mais vasto dos conceitos, que derivem ou estejam associados do uso e/ou interpretação deste manual.

Reservamo-nos o direito de fazer alterações ao desenho ou construção a qualquer momento, sem aviso prévio. Consequentemente, a imagem da capa não é vinculativa.

Com base nas disposições da legislação nacional ou europeia podem ser necessárias inspeções periódicas para identificar fugas potenciais de refrigerante. Contacte o nosso representante local para obter mais informações.

Vida útil do produto

A vida útil dos nossos produtos é de 10 (dez) anos.

Eliminação

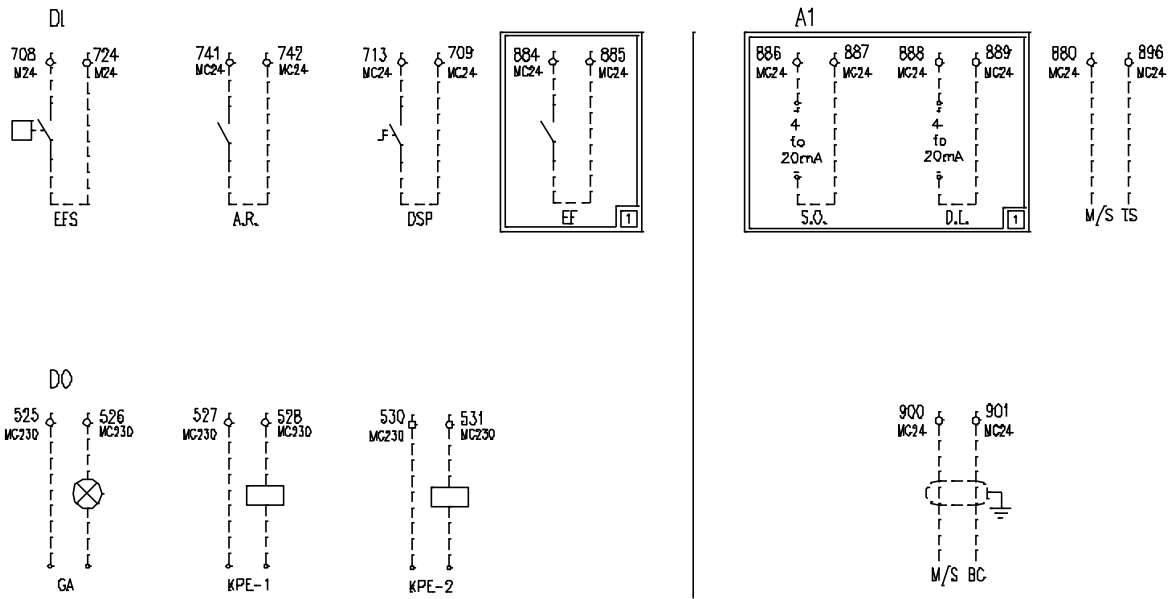
A unidade é constituída por componentes metálicos, plásticos e eletrónicos. Todos estes componentes devem ser eliminados em conformidade com a legislação nacional e europeia em vigor sobre esta matéria.

As pilhas ou baterias que contenham chumbo têm de ser recolhidas num centro de resíduos específico.

O óleo tem de ser recolhido num centro de resíduos específico.



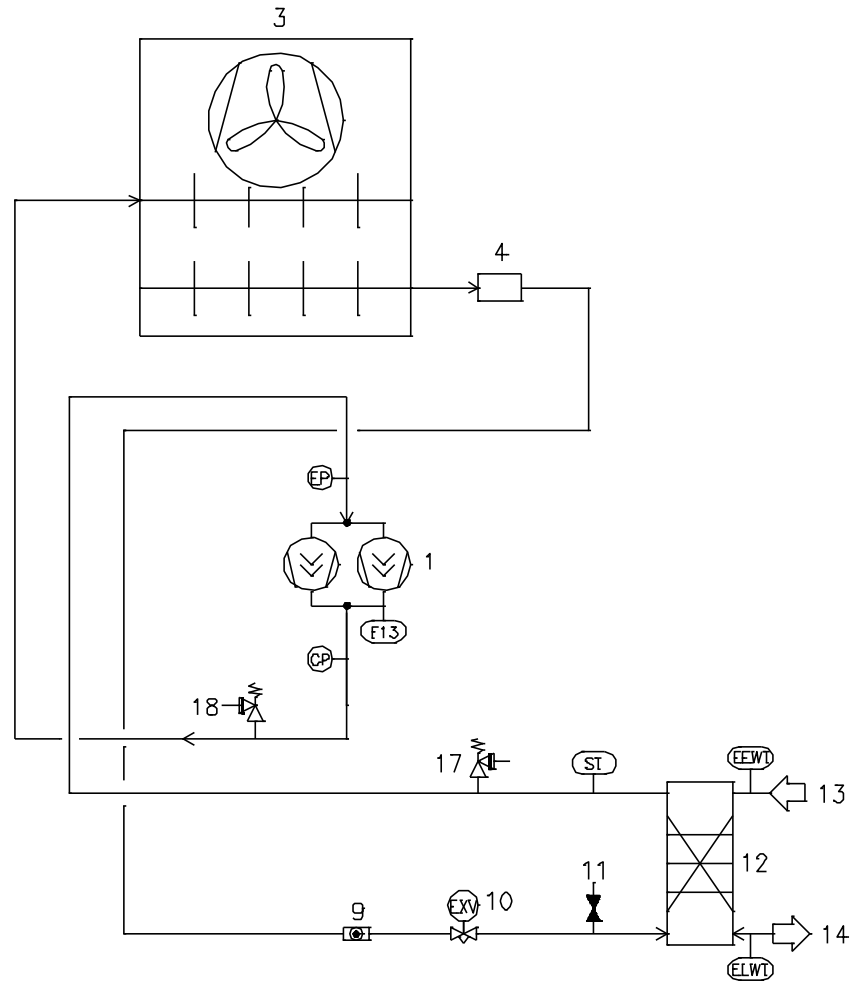
Figura 5 – Cablagem da unidade no local de instalação



Legenda	
AI	Entradas analógicas
A.R.	LIGAR / DESLIGAR Remoto
M/S TS	Sensor de Temperatura Principal/Secundário
M/S BC	Caixa de ligação Principal/Secundária
D.L.	Limites de Demanda
DI	Entradas Digitais
DO	Saídas Digitais
DSP	Ponto de Configuração Duplo
EF	Falha Externa
EFS	Interruptor de fluxo do evaporador
GA	Alarme Geral
KPE-1	Bomba 1 evaporador de água
KPE-2	Bomba 2 evaporador de água
S.O.	Configuração Desligada
1	Monitor de Voltagem Muito Baixa (OP15A)

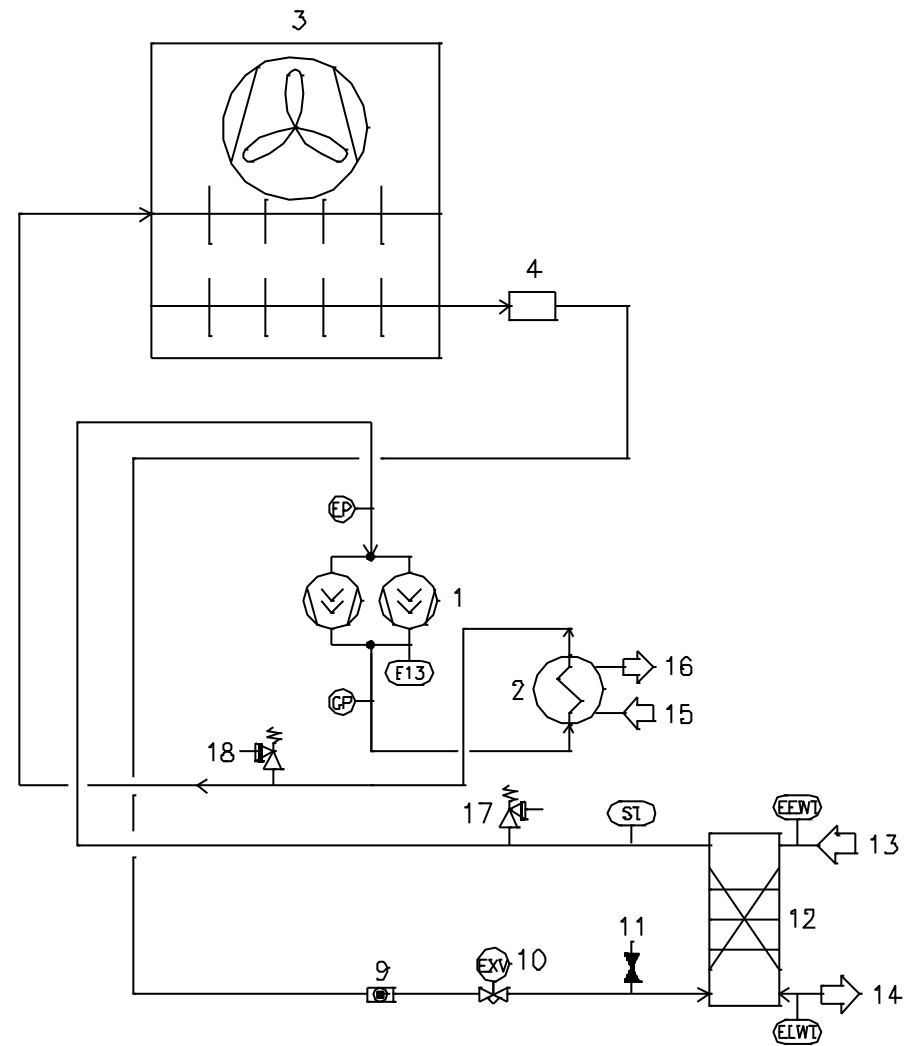
A

Circuito refrigerante típico – O número de compressores e de ingressos e saídas da água é indicativo. Consultar os desenhos dimensionais da máquina para obter indicações mais exatas sobre as conexões da água.



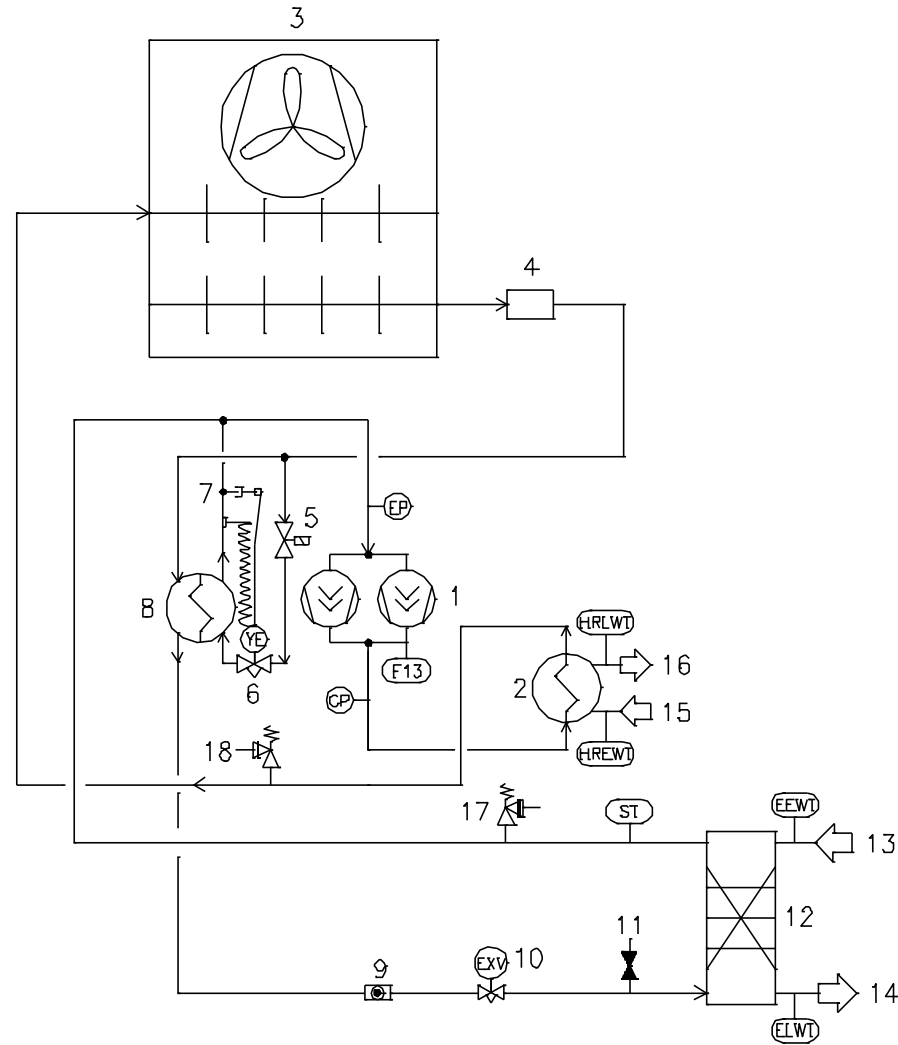
B

Circuito refrigerante típico com recuperação de calor parcial – O número de compressores e de ingressos e saídas da água é indicativo. Consultar os desenhos dimensionais da máquina para obter indicações mais exatas sobre as conexões da água.



C

Circuito refrigerante típico com recuperação de calor total – O número de compressores e de ingressos e saídas da água é indicativo. Consultar os desenhos dimensionais da máquina para obter indicações mais exatas sobre as conexões da água.



Legenda	
1	Compressor
2	Recuperação de calor
3	Bateria condensadora e ventilador axial
4	Filtro
5	Válvula solenóide
6	Válvula termostática
7	Válvula ¼ SAE Flare
8	Permutador de calor
9	Vigia
10	Válvula de expansão eletrónica
11	Portinhola para assistência
12	Evaporador
13	Ligação da entrada de água do evaporador
14	Ligação da saída de água do evaporador
15	Ligação da entrada de água do dispositivo de recuperação de calor
16	Ligação da saída de água do dispositivo de recuperação de calor
17	Válvula de segurança de baixa pressão
18	Válvula de segurança de alta pressão
EP	Transdutor baixa pressão
CP	Transdutor alta pressão
ST	Sensor de temperatura de sucção
F13	Pressóstato de alta
EEWT	Sonda de temperatura da água do evaporador em entrada
ELWT	Sonda de temperatura da água do evaporador em saída
HREWt	Sensor de Temperatura da Água de Entrada no Recuperador de Calor
HRLWT	Sensor de Temperatura da Água de Saída do Recuperador de Calor

A presente publicação é apenas informativa e não constitui uma oferta vinculativa sobre a Daikin Applied Europe SpA. A Daikin Applied Europe SpA compilou o conteúdo desta publicação utilizando os seus melhores conhecimentos. Nenhuma garantia, expressa ou implícita, é dada para a plenitude, precisão, fiabilidade ou aptidão para uma determinada finalidade do seu conteúdo, e os produtos e serviços nele apresentados. As especificações estão sujeitas a alterações sem aviso prévio. Consulte os dados divulgados no momento da encomenda. A Daikin Applied Europe SpA rejeita explicitamente qualquer responsabilidade por qualquer dano direto ou indireto, no sentido mais amplo, resultantes ou relacionados com a utilização e/ou interpretação da presente publicação. Todo o conteúdo está protegido por direitos de autor pela Daikin Applied Europe SpA..

DAIKIN APPLIED EUROPE S.p.A.

Via Piani di Santa Maria, 72 - 00040 Ariccia (Rome) - Italy

Tel: (+39) 06 93 73 11 - Fax: (+39) 06 93 74 014

<http://www.daikinapplied.eu>