

**DAIKIN**

**Telepítési, üzemeltetési és karbantartási kézikönyv**  
D-EIMAC01207-15HU

## Multiscroll léghűtéses hűtő

### **EWAQ~G-**

SS (Standard hatékonyság - Standard zaj)

SR (Standard hatékonyság - Csökkentett zaj)

XS (Nagy hatékonyság - Standard zaj)

XR (Nagy hatékonyság - Csökkentett zaj)

Hűtőközeg: R410A



Az eredeti használati utasítás fordítása

**CE**


## Tartalomjegyzék

Tartalomjegyzék .....	3
Általános információk.....	3
Az egység átvétele .....	3
Tárolás.....	3
Működés .....	3
1. ábra - Az elektromos panelen lévő címkék magyarázata.....	4
2. ábra - Működési tartomány .....	4
Biztonság .....	7
Elhelyezés és összeszerelés .....	8
3. ábra - Betartandó távolságok: .....	8
Zaj.....	8
Kezelés és emelés.....	8
4. ábra – Az egység felemelése.....	9
Zajvédelem .....	10
Hidraulikus kör az egység csatlakoztatásához .....	10
A csövek szigetelése .....	10
Az áramláskapcsoló beszerelése .....	10
A víz kör előkészítése, ellenőrzése és bekötése .....	10
Vízkezelés .....	11
Vízáramlás és mennyiség.....	11
Fagyvédelem a párologtatókhoz és hővisszanyerőkhöz.....	12
Villamos rendszer Általános információk .....	12
Kábelezés a telepítés helyén.....	13
Az elektromos áramkör és a kábelezés követelményei .....	13
A tápegység csatlakoztatása .....	13
Összekötő kábelek .....	13
Beüzemelés előtt .....	13
Nyissa ki a leválasztó és/vagy kikapcsoló szelepeket .....	14
A felhasználó felelőssége .....	14
Időszaki karbantartás.....	14
Szervizelés és korlátozott jótállás .....	14
Kötelező érvényű rendszeres ellenőrzések és Csoportok (egységek) beüzemelése .....	15
Hűtőgáz leeresztése a biztonsági szelepen keresztül .....	15
A felhasznált hűtőközegre vonatkozó fontos információ .....	16
A termék élettartama .....	16
Lerakás.....	16
5. ábra – Készülék bekötése a telepítés helyén.....	17



Köszönjük, hogy termékünket választotta!

Ez a kézikönyv fontos műszaki dokumentum a szakembereknek, de nem helyettesítheti ezeket a szakembereket


 AZ EGYSÉG BESZERELÉSE ÉS HASZNÁLATÁNAK MEGKEZDÉSE ELŐTT OLVASSA EL FIGYELMESEN A JELEN ÚTMUTATÓT A NEM MEGFELELŐ BESZERELÉS ÁRAMÚTÉST, RÖVIDZÁRLATOT, HŰTŐKÖZEG SZIVÁRGÁST, TÜZET VAGY MÁS KÁROKAT ILLETVE SZEMÉLYI SÉRÜLÉSEKET OKOZHAT. AZ EGYSÉGET CSAK SZAKEMBER/TECHNIKUS SZERELHETI BE. AZ EGYSÉG BEINDÍTÁSÁT CSAK MEGFELELŐ SZAKÉRTÉLEMMEL ÉS ENGEDÉLLEL RENDELKEZŐ SZEMÉLYEK VÉGEZHETIK. A MŰVELETEKET A HELYI TÖRVÉNYEKNEK ÉS SZABÁLYOZÁSOKNAK MEGFELELŐEN KELL ELVÉGEZNI. **AMENNYIBEN A JELEN ÚTMUTATÓ BÁRMELY RÉSZÉ NEM LENNE EGYÉRTELMŰ AZ EGYSÉG BESZERELÉSE ÉS BEINDÍTÁSA SZIGORÚAN TILOS.** HA KÉRDÉSEI VANNAK LÉPJEN KAPCSOLATBA A GYÁRTÓ KÉPVISELŐJÉVEL ÉS KÉRJEN TANÁCSOT ÉS INFORMÁCIÓT.

### Tartalomjegyzék

A megvásárolt készülék egy vízűtő, ami víz (vagy vízglikol keverék) hűtésére használható bizonyos korlátok között, melyeket az alábbiakban részletezünk. A készülék működési elve a gőz összenyomódásán, kondenzációján és párolgásán alapul a Carnot körfolyamat szerint, és az alábbi fő részegységekből tevődik össze:

- Egy vagy több scroll (spirál) kompresszor, melyek megnövelik a hűtőgáz nyomását a párolgási nyomásról a kondenzációs nyomásra.
- Kondenzátor, ahol a nagy nyomás alatt álló, gáz halmazállapotú hűtőközeg lecsapódik és hőt szállít a vízhez.
- Szabályozószelep, amely lehetővé teszi a kondenzált hűtőfolyadék nyomásának csökkentését a kondenzációs nyomásról a párolgási nyomásra.
- Párolgató, ahol az alacsony nyomású hűtőfolyadék elpárolog, hogy hűtési üzemmódban hűtse a vizet.

### Általános információk

 Minden egység **kapcsolási rajzokkal, hiteles ábrákkal, azonosító táblával és CE megfelelőségi nyilatkozattal együtt kerül szállításra.** Ezek a dokumentumok felsorolják a megvásárolt egység összes műszaki adatát, **ÉS A JELEN KÉZIKÖNYV SZERVES ÉS FONTOS RÉSZÉT KÉPEZIK.**

Amennyiben az útmutatóban szereplő és az egység dokumentumai által tartalmazott adatok között eltérések lennének, az egység dokumentumaiban szereplő adatok az irányadók. Ha kérdése merülne fel, forduljon a gyártó képviselőjéhez.

A jelen útmutató célja, hogy az egységet beszerelő szakember és az egység kezelője biztosíthassák az egység megfelelő beszerelését, üzembehelyezését és

karbantartását anélkül, hogy károkat okozna tárgyokban, háziállatokban vagy személyi sérüléseket okozna.

### Az egység átvétele

Amikor az egység eléri a beszerelés helyét, vizsgálja át, hogy nem szenvedett-e sérüléseket a szállítás során. Az átvételi jegyzőkönyvben szereplő összes alkatrészt ellenőrizze.

Amennyiben sérülést talál, ne vegye le a sérült alkotóelemeket, hanem azonnal jelezze a sérülés típusát és mértékét a szállítást végző vállalatnak, és kérje a helyzet felülvizsgálatát. Emellett a gyártó képviselőjét is értesítse, lehetőség szerint mellékeljen fotókat is a kárról, melyek segítenek megállapítani, hogy kit terhel a felelősség.

A kárt ne javítsa ki, amíg a szállítást végző cég képviselője és a gyártó képviselője nem ellenőrizte az egységet.

Az egység beszerelése előtt ellenőrizze, hogy modell és a címkén jelzett feszültségérték megfelelőek. A gyártó nem vonható felelősségre a gép átvételét követően bekövetkező semmilyen kárért.

### Tárolás

Ha az egységet telepítés előtt kültéren tárolják, védeni kell a portól, esőtől, a napsugaraknak való folyamatos kitétségtől, valamint a lehetséges korrozív anyagoktól. Bár az egység hőre zsugorodó műanyag lappal van védve, ez a lap nem alkalmas a hosszú távú tárolásra, és az egység lerakása után minél hamarabb el kell távolítani. Helyette a hosszú távú tároláshoz megfelelő típusú vízhatlan ponyvát kell használni.

A környezeti értékeknek az alábbi tartományokon belül kell maradniuk:

Minimális külső hőmérséklet: -20°C

Maximális külső hőmérséklet: +42°C

Maximális relatív nedvesség: 95% kondenzáció nélkül.

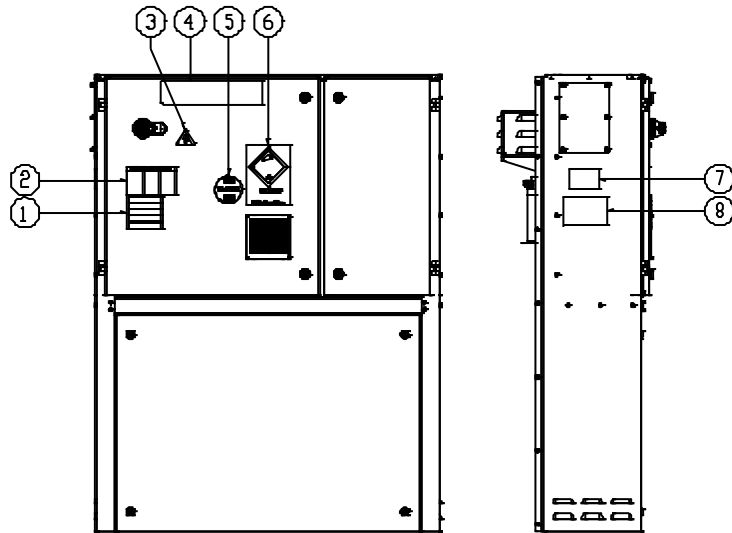
Ha az egységet a minimális környezeti hőmérsékletnél alacsonyabb hőmérsékleten tárolják, megsérülhetnek az alkatrészek; ha az egységet a maximális környezeti hőmérsékletnél magasabb hőmérsékleten tárolják, kinyílnak a biztonsági szelepek és kivezethetik a hűtőközeget a légkörbe.

### Működés

A üzemeltetési tartományon kívül eső működtetés károsíthatja az egységet.

Ha kérdése merülne fel, forduljon a gyártó képviselőjéhez.

1. ábra - Az elektromos panelen lévő címkék magyarázata



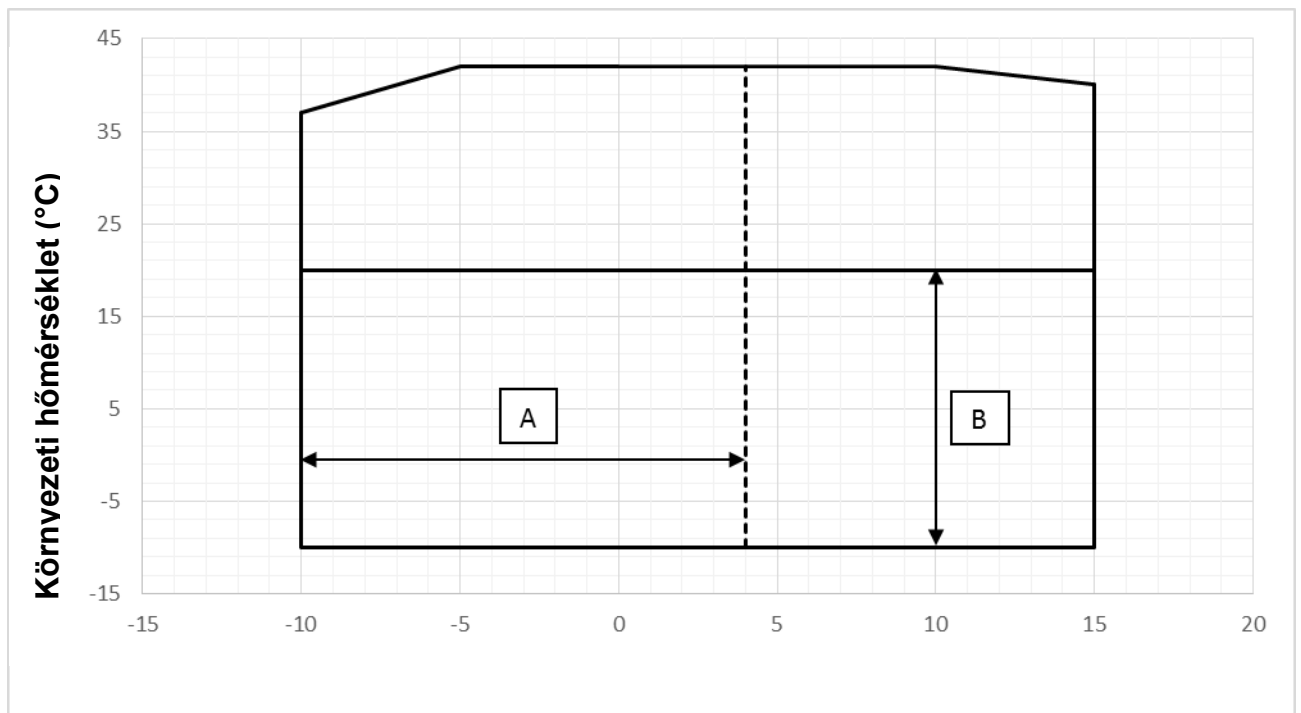
**Címkék azonosítása**

1 – Figyelmeztetés a laza elektromos vezetékre	5 – Gáz típusa
2 – Figyelmeztetés a veszélyes feszültségre	6 – Nem éghető gáz jel
3 – Elektromos veszély jel	7 – Készülék adattáblája
4 – Gyártó logója	8 – Emelési utasítások

\* Az azonosító tábla kivételével (mely mindig ugyanott található), a többi tábla a gép modelltől és az opcióktól függően különböző pozíciókban lehet.

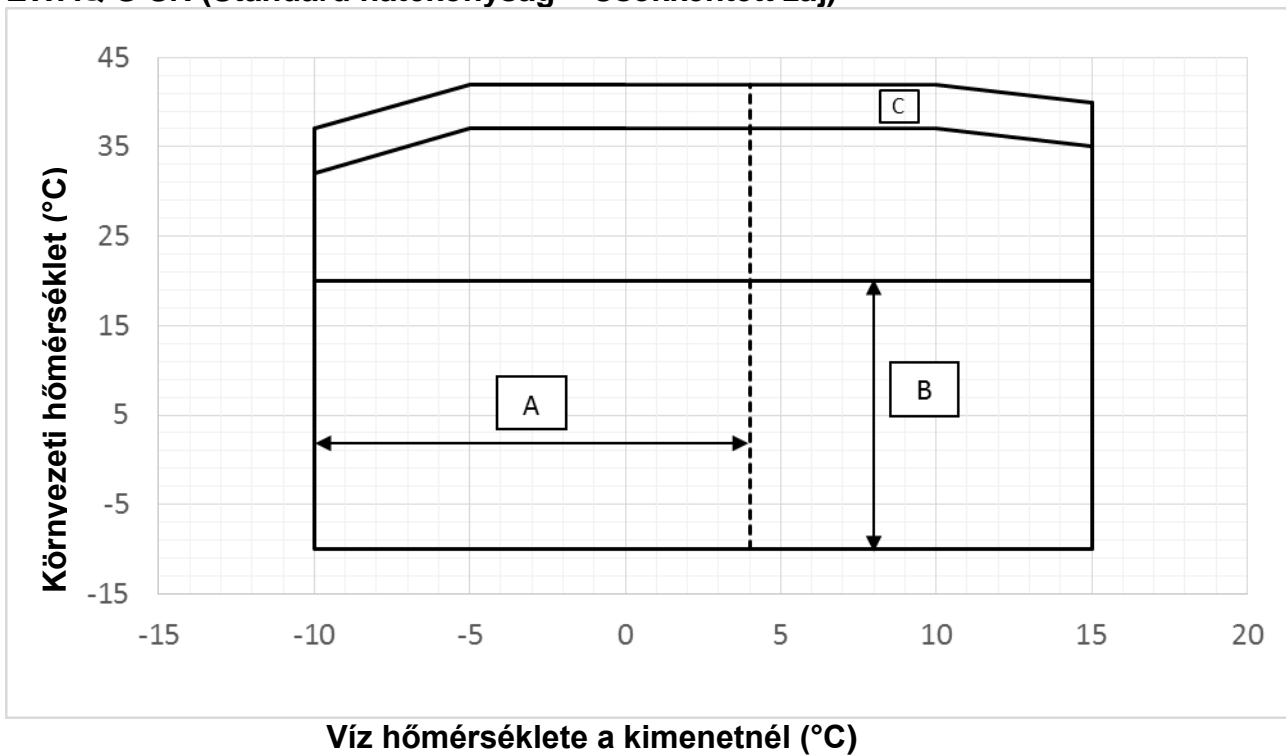
2. ábra - Működési tartomány

**EWAQ G SS (Standard hatékonyság– Standard zaj)**

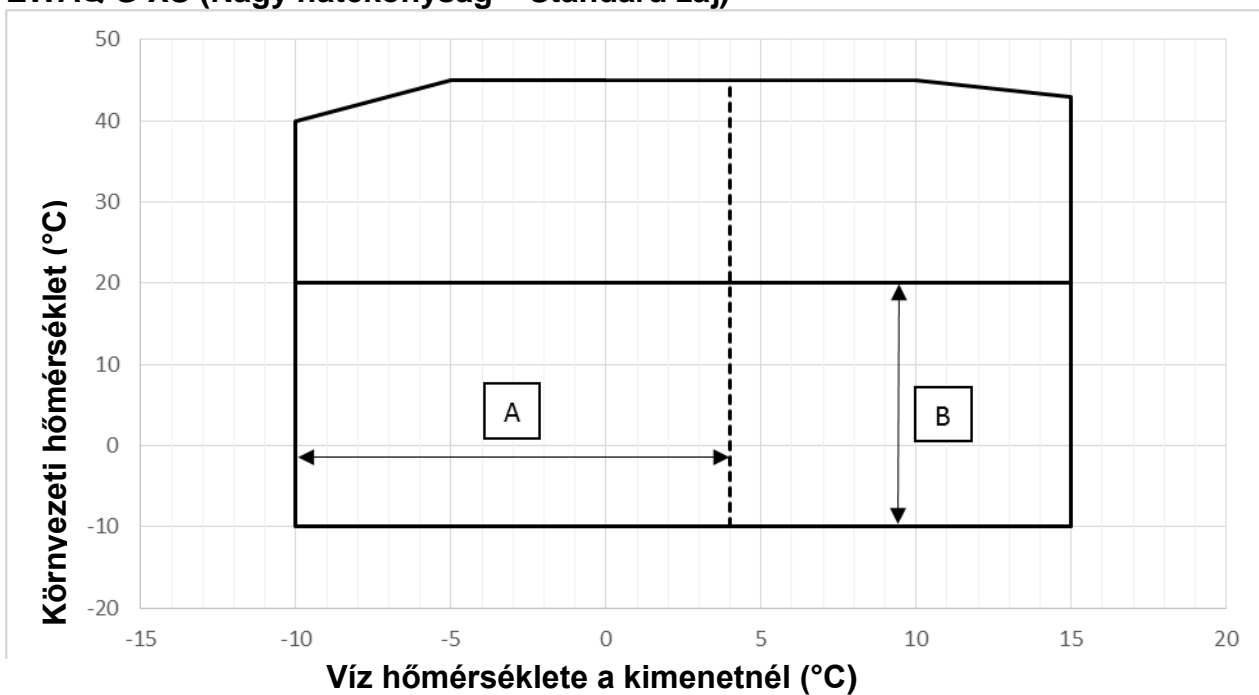


**Víz hőmérséklete a kimenetnél (°C)**

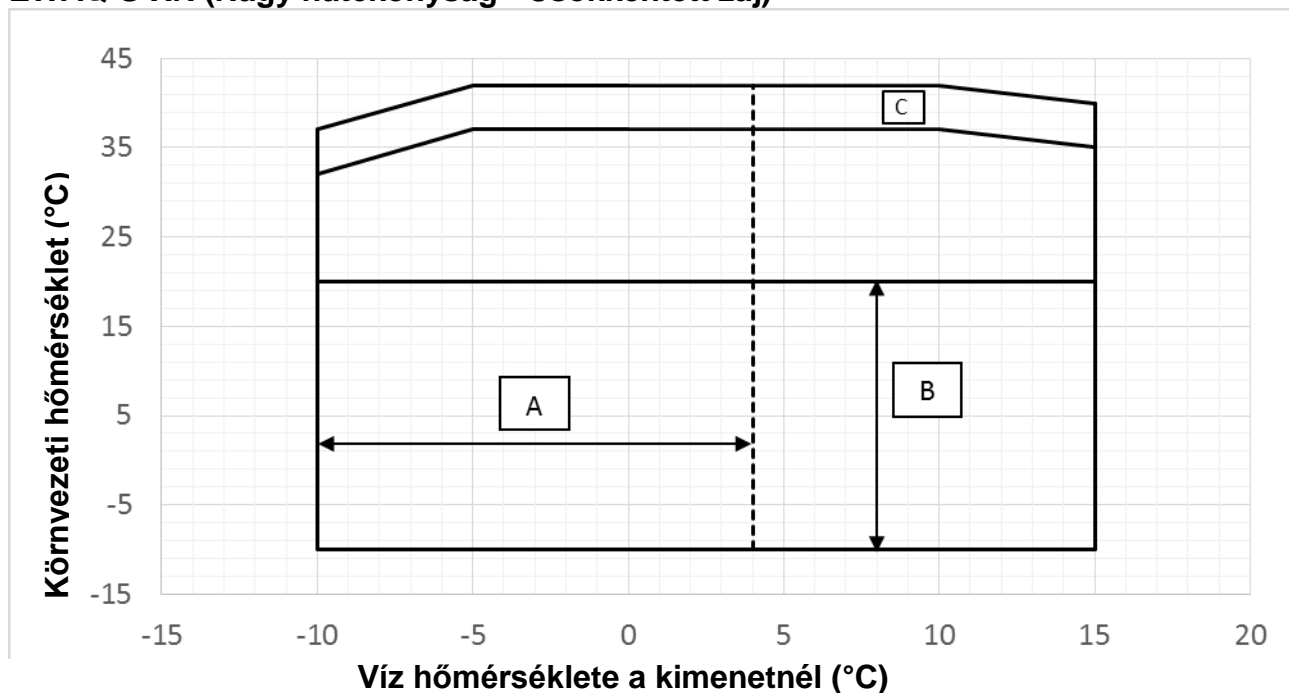
**EWAQ G SR (Standard hatékonyság – Csökkentett zaj)**



**EWAQ G XS (Nagy hatékonyság – Standard zaj)**



## EWAQ G XR (Nagy hatékonyság - Csökkentett zaj)



### Megjegyzés

Az ábrán látható a működési tartomány útmutatója. Az egyes modellek működési feltételeinek valós értékeit a Chiller Selection Software (CSS - Hűtő Kiválasztó Szoftver) tudhatja meg.

### Jelmagyarázat

**Környezeti hőmérséklet (°C)** = Levegő hőmérséklete a kondenzátor bemeneténél (°C)

**Víz hőmérséklete a kimenetnél (°C)** = Víz hőmérséklete a párologtató kimeneténél (°C)

**A** = Üzemelés glikollal

**B** = Üzemelés ventilátor sebesség üzemmód kiválasztásával

**C** = Üzemelés maximális ventilátor sebességgel

### 1. táblázat - Párologtató – Hőmérséklet különbség $\Delta t$ a Minimum és Maximum értéknél

<b>A - <math>\Delta t</math></b>	<b>°C</b>	<b>8</b>
<b>B - <math>\Delta t</math></b>	<b>°C</b>	<b>4</b>

### Jelmagyarázat

**A =  $\Delta t$**  Maximális különbség a párologtató vízhőmérsékletében

**B =  $\Delta t$**  Minimális különbség a párologtató vízhőmérsékletében

### 2. táblázat – Párologtató– Méretezési együttható

<b>A</b>	<b>B</b>	<b>C</b>	<b>D</b>
0.0176	1.000	1.000	1.000
0.0440	0.978	0.986	0.992
0.0880	0.957	0.974	0.983
0.1320	0.938	0.962	0.975

### Jelmagyarázat

**A** = Méretezési együttható ( $m^2 \text{ } ^\circ\text{C} / \text{kW}$ )

**B** = Hűtési kapacitás korrekciós tényező

**C** = Áramfogyasztás korrekciós tényező

**D** = EER korrekciós tényező

### 3. táblázat - Levegős hőcserélő - Tengerszint feletti magasság szerinti korrekciós tényező

A	0	300	600	900	1200	1500	1800
B	1013	977	942	908	875	843	812
C	1.000	0.993	0.986	0.979	0.973	0.967	0.960
D	1.000	1.005	1.009	1.015	1.021	1.026	1.031

#### Jelmagyarázat

A = Tengerszint feletti magasság (m)

B = Atmoszférikus nyomás (mbar)

C = Hűtési kapacitás korrekciós tényező

D = Áramfogyasztás korrekciós tényező

- Az üzemeltetés maximális tengerszint feletti magassága 2000 méter.

- Ha a készüléket 1000 és 2000 méter közötti tengerszint feletti magasságon helyezik üzembe, lépjen kapcsolatba a gyártóval.

### 4. táblázat – Minimális glikol arány alacsony környezeti levegő hőmérséklet esetén

AAT (2)	-3	-8	-15	-20
A (1)	10%	20%	30%	40%
AAT (2)	-3	-7	-12	-20
B (1)	10%	20%	30%	40%

#### Jelmagyarázat

AAT = Környezeti levegő hőmérséklete (°C) (2)

A = Etilén-glikol (%) (1)

B = Propilén-glikol (%) (1)

(1) Minimális glikol százalék, ami meggátolja, hogy a vízkör megfagyjon a jelzett környezeti levegő hőmérsékleten.

(2) Környezeti levegő hőmérséklete, ami meghaladja a készülék működési határértékeit.

A vízköröket télen is védeni kell, akkor is, ha nem használják a készüléket.

#### Jelmagyarázat

A = Külső statikus nyomás (Pa)

B = Hűtési kapacitás korrekciós tényező (kW)

C = Áramfogyasztási korrekciós tényező (kW)

D = A kondenzátoron keresztüláramló levegő maximális hőmérsékletének csökkenése

#### Biztonság

Az egységet rögzítse szilárdan a talajhoz.

Lényeges az alábbi utasítások követése:

- A főkapcsoló kinyitása és az áramellátás megszüntetése előtt az egység elektromos részeihez nyúlni tilos.
- Tilos a villamos részegységekhez szigetelő emelvény használata nélkül hozzáférni. Víz- és/vagy nedvesség jelenlétében ne férjen hozzá a villamos részegységekhez.
- Mindig kapcsolja le az áramellátást a főkapcsolóval, mielőtt bármilyen munkát végezne a hűtőventilátorokon és/vagy kompresszorokon. Ha ezt elmulasztja, azzal súlyos sérülést okozhat.
- Az éles sarkok sérülést okozhatnak. Kerülje ezekkel a részekkel való közvetlen érintkezést, és használjon megfelelő védőfelszerelést.
- Ne tegyen be szilárd tárgyakat a vízvezetékekbe.
- A hőcserélő beömlőnyílására csatlakoztatott vízcsőre egy mechanikus szűrőt kell felszerelni.
- Az egység nagynyomású kapcsolókkal és/vagy biztonsági szelepekkel van ellátva, mind a hűtőkör nagy nyomású, mind a kis nyomású oldalán. **legyen óvatos.**

#### A mozgó részek biztonsági berendezéseit eltávolítani szigorúan tilos.

Hirtelen leállítás esetén kövesse a **vezérlőpult használati utasításában** található lépéseket (a kézikönyv része).

Nagyon javasoljuk, hogy a telepítési és karbantartási munkálatokat ne egyedül végezze, hanem másokkal együtt.

Baleseti sérülés vagy rosszullet esetén a következőket kell tenni:

- meg kell őrizni a nyugalmat
- Ha a telepítés helyén van riasztás gomb, nyomja be, vagy nyissa ki a főkapcsolót
- a sérültet meleg helyre kell vinni, az egységtől távol, és nyugalmi pozícióba kell helyezni
- Lépjen haladéktalanul kapcsolatba az épületben tartózkodó biztonsági felelőssel, vagy a sürgősségi szolgálat embereivel.
- meg kell várni a mentőszemélyzet megérkezését, a sérültet nem szabad egyedül hagyni
- a mentőszemélyzetnek meg kell adni minden szükséges információt.

## Elhelyezés és összeszerelés

Az egységet erős és teljesen vízszintes alpra kell telepíteni. A földeléshez egy ellenálló cement alapzatot kell kialakítani, mely szélesebb, mint az egység. Az alapzatnak el kell bírnia az egység súlyát.

Rezgésgátló támasztékokat kell beszerezni a gépváz és a cemenet alapzat közé, a rezgések az alapszerkezetbe továbbításának csökkentésére; ehhez tekintse át a méreteket bemutató ábrát.

Az egység vázát tökéletesen szintbe kell állítani a telepítés során; szükség esetén betétlemezeket kell elhelyezni a rezgést csökkentő támasztékok alá.

Az első beüzemelés előtt kötelező ellenőrizni az egység megfelelő szintezését egy lézeres szintező vagy más hasonló megfelelő eszköz segítségével.

A tökéletes vízszintes helyzettől maximum 5 mm-t szabad eltérni a maximum 7 méteres egységeknél és maximum 10 mm-t a 7 méternél nagyobb egységeknél.

Ha az egység olyan helyre van telepítve, melyet személyek és állatok könnyen megközelíthetnek, javasoljuk védőajtók felszerelését. A telepítési területen az optimális teljesítmény biztosításához az alábbi óvintézkedéseket és utasításokat kell tiszteletben tartani:

- A zaj és vibráció csökkentése érdekében győződjön meg arról, hogy az alap elég szilárd.

- Kerülje a berendezés olyan helyen történő telepítését, ami a karbantartási műveletek során veszélyes lehet, mint például korlát nélküli emelvény, sínek vagy a berendezés körül érvényes távolsági szabályoknak nem megfelelő terület.

A készülék legjobb pozíciójának kiszámításáért az üzembe helyező felel.

Nagyon fontos, hogy betartsák az összes egység esetén a minimális távolságokat, hogy megfelelő szellőzés legyen a kondenzátor lemezei között.

A készülék elhelyezésekor és a megfelelő légáramlás biztosításához az alábbi tényezőket kell figyelembe venni:

- kerülje a forró levegő recirkulációját

- kerülje a hűtő kondenzátor nem megfelelő levegőellátását.

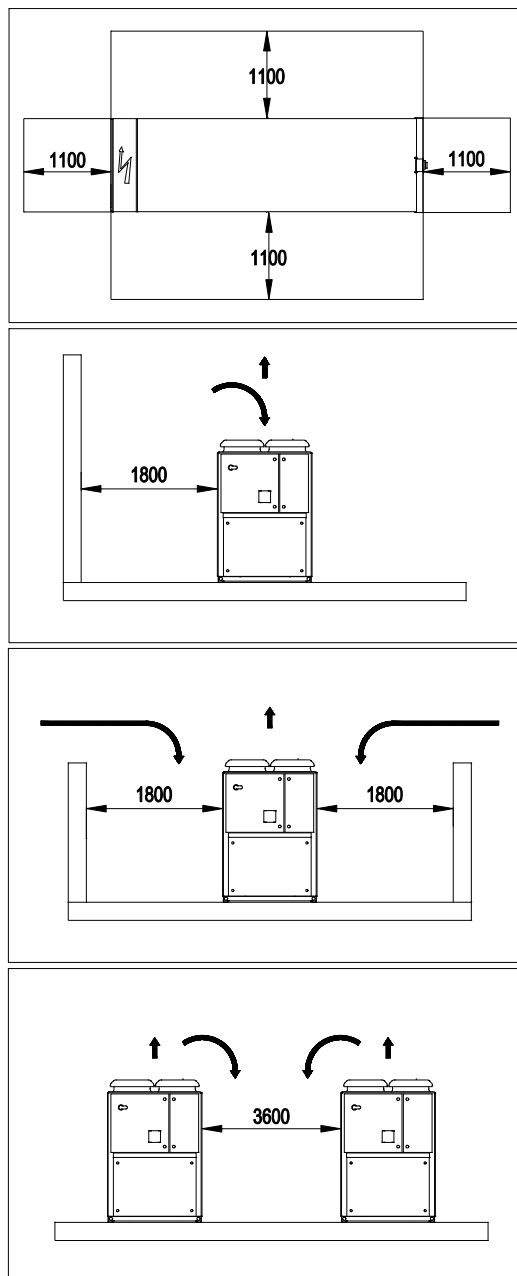
A fentiek egyaránt okozhatnak nyomásnövekedést a kondenzátorban, ami rossz energiahatékonyságot és hűtési kapacitást eredményez.

Ha két- vagy több egységet helyez egymás mellé, azt javasoljuk, legalább 3600 milliméter helyet hagyjon a kondenzátor lemezei között. Az egység mindkét oldalát szabadon kell hagyni, hogy lehetővé tegyék az üzembe helyezést követő karbantartási munkákat.

Ezért nagyon fontos, hogy az elektromos panel előtt minimálisan legyen: 1500 mm.

Nem várható el a gyártótól, hogy minden tényezőt figyelembe vegyen. Ezért azt javasoljuk, hogy a készülék tervezési szakaszában kérjenek tanácsot a gyártó hivatalos képviselőjétől a további megoldások tekintetében.

## 3. ábra - Betartandó távolságok:



### Zaj

Az egység által keltett zaj főleg a kompresszorok forgásának tudható be.

Az egyes modellek által kibocsátott zajszint az eladáskor átadott dokumentációban kerül feltüntetésre. Ha az egységet megfelelően szerelik be, megfelelően használják és rendszeresen karbantartják, az egység által kibocsátott zajszint nem jelent kockázati tényezőt, így nincs az egység mellett tartósan dolgozók számára speciális védőfelszerelésre.

Különleges zajkibocsátási szintet igénylő beszerelés esetén szükség lehet zajszint csökkentő berendezések alkalmazására.


### Kezelés és emelés

Az egységet az elektromos táblán látható címke utasításainak megfelelően kell beszerezni, különös óvatossággal és odafigyeléssel. Nagyon lassan mozgassa az egységet, eközben tartsa teljesen vízszintesen.



Miközben az egységet felrakják a szállító járműre vagy lerakják onnan, ügyeljen arra, hogy ne üssék és/vagy lökjék azt semminek. Rögzítse az egységet a szállítójárművön úgy, hogy az egység ne mozdulhasson el, és ne okozzon károkat. Járjon el kellő körültekintéssel, hogy a fel- és lerakódás során az egység egyetlen része se essen le. Minden egységen van emelési pont. Az egység felemeléséhez csak ezek a pontok használhatóak, az

ábrán látható utasításoknak megfelelően. Az emelővillával történő kezelés és emelés az egyetlen lehetséges alternatív megoldás.

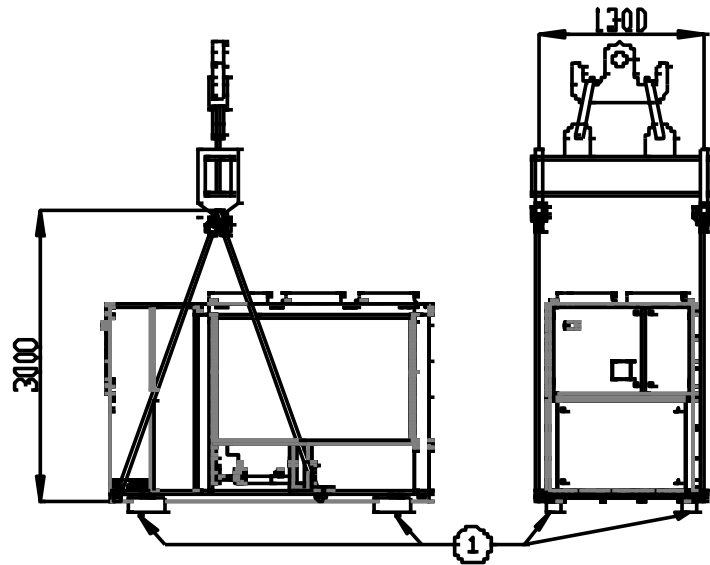
 A teljes biztonság érdekében használjon az egység súlyának megfelelő teherbírású köteleket és távtartó rudakat. Ellenőrizze az egység tömegét az adattáblán, mert az egységek tömegét a felszerelt tartozékok határozzák meg.

#### 4. ábra – Az egység felemelése

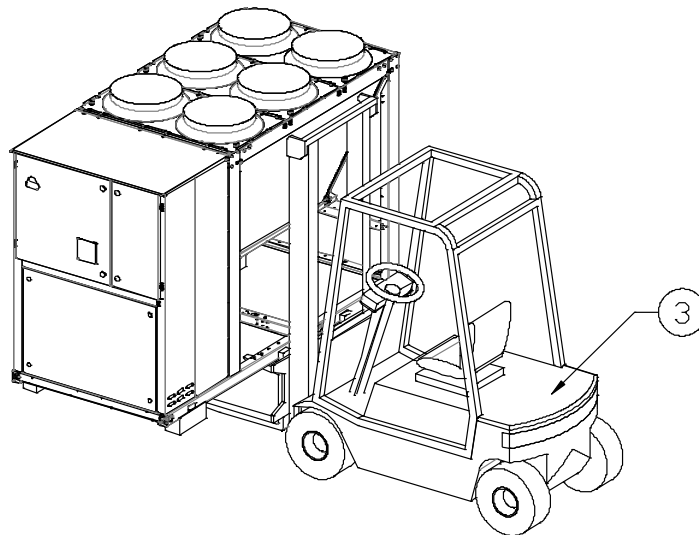
(Az ábrán csak a 6 ventilátoros változat látható. Eltérő számú ventilátorral rendelkező egyéb változatok emelési módja azonos.)

Megj.: Tartsa be az elektromos panel adattábláján lévő emelési utasításokat.

8: 8 – Emelési utasítások



Alternatív:



- 1 – Távolítsa el telepítés előtt
- 2 - Csak zárószerkezettel ellátott emelőkampókat használjon.  
A mozgás előtt a kampókat biztonságosan le kell zárni.
- 3 – Emelővilla

## Zajvédelem

Amikor a hangerőszint speciális szabályzást igényel, megfelelően elhelyezett rezgésgátló elemekkel, nagy körültekintéssel kell elkülöníteni az egységet az alapjától. A vízcsatlakozásokon is hajlékony csuklókat kell alkalmazni.

## Hidraulikus kör az egység csatlakoztatásához

A vezetékeket a lehető legkevesebb könyökelemmel és függőleges irányváltással kell megtervezni. Így a beszerelési költségek jelentősen csökkennek, és a rendszer teljesítménye javul.

A vízrendszernek a következőkkel kell rendelkeznie:

1. Rezgésgátló csövekkel, a rezgések az alapszerkezetbe továbbításának csökkentésére.
2. Izoláló szelepekkel, a berendezés és a vízrendszer működés közbeni elkülönítésére.
3. Manuális vagy automatikus levegő szellőztetővel a rendszer legmagasabb pontján; víztelenítővel a rendszer legalacsonyabb pontján.
4. A párologtatót és a hővisszanyerő készüléket nem szabad a rendszer legmagasabb pontján elhelyezni.
5. Egy megfelelő berendezéssel, amely a vízvezeték rendszert nyomás alatt tartja.
6. Víznyomás- és hőmérséklet kijelzőkkel, amelyek segítik a személyzetet a karbantartási munkálatok során.
7. Vízszűrő vagy más szerkezet, mely képes eltávolítani az apró részeket a vízből. A párologtató bemeneti oldalára kell felszerelni. A szűrőt csak akkor szabad felszerelni a párologtató vízbevezető csövén található szivattyú bemeneti oldalára, ha garantálható a víz tisztasága a szivattyú és a párologtató között. Ha bármilyen salak van a párologtatóban, a garancia érvényét veszti.
8. Ha sor kerül az egység kicserélésére, az új egység telepítése előtt ürítse ki és tisztítsa ki az egész vízrendszert, majd az új egység elindítása előtt végezzen megfelelő teszteket és vegyi kezeléseket a vízen.
9. Az egység teljesítménye csökken abban az esetben, ha a fagyvédelem érdekében glikolt adnak a vízhez. A gép minden biztonsági rendszerét, pl. fagyálló és a kis nyomás elleni védelem újra be kell állítani.
10. A vízvezeték-hálózat szigetelése előtt ellenőrizze, hogy nincs-e szivárgás.
11. Ellenőrizze, hogy a víznyomás nem lépi túl a víz oldali hőcserélők megengedett nyomását, majd szereljen fel egy biztonsági szelepet a vízcsőre.
12. Szereljen fel megfelelő szabályozó szelepet.

## VIGYÁZAT

**Az egység sérüléseinek elkerülése érdekében szereljen fel egy szűrőt a hőcserélők bemeneti oldalára, melyet felügyelni lehet a vízcsöveken.**

## A csövek szigetelése

A teljes vízrendszert (a csöveket is ideértve) le kell szigetelni, hogy a kondenzáció ne tudja csökkenteni a hűtési teljesítményt.

Télen védje a vízvezetékeket a befagyástól (például glikol oldat vagy fűtőkábel használatával).

## Az áramláskapcsoló beszerelése

A párologtató felé tartó víz megfelelő áramlásának a biztosítása érdekében kötelező felszerelni egy áramláskapcsolót a vízrendszerre, melyet el lehet helyezni a bevezető vagy a kivezető vízcsöveken. Az áramlás kapcsoló feladata az, hogy leállítsa az egységet ha a vízellátás megszűnik; ezzel védi a párologtatót a befagyástól.

A gyártó egy kifejezetten erre a célra kiválasztott áramláskapcsolót javasolhat.

Ez a szintérzékelős típusú áramláskapcsoló nagy terhelés mellett is alkalmazható, 2 1/2" csőátmérő esetén is.

Van rajta egy feszültségmentes érintkező, mely elektromosan rá van kötve a kapcsolási rajzon jelzett kapcsokra. Úgy kell beállítani, hogy akkor lépjen közbe, mikor a párologtatóban lévő víz áramlása a névleges áramlási ráta 80%-a alá esik, vagy a lenti táblázatban feltüntetett határértékeken belüli tartományba.

## A víz kör előkészítése, ellenőrzése és bekötése

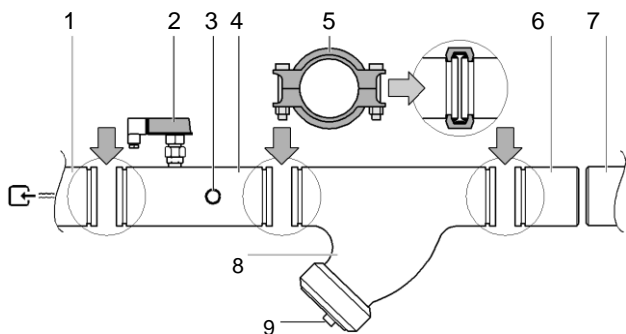
Az egységeken van vízbemenet és vízkimenet, melyeken keresztül rá lehet kötni a hűtőberendezést a vízrendszerre. Ezt a rendszert engedéllyel rendelkező technikusnak kell csatlakoztatnia az egységre, az összes vonatkozó nemzeti és európai szabályozásnak megfelelően.

**MEGJEGYZÉS** – A lent felsorolt alkotóelemek nincsenek mellékelve az egységhez, rendelésre kaphatók, **de beszerelésük kötelező.**



A víz körbe bejutó szennyeződés problémákat okozhat. Ezért a víz kör bekötése során mindig ügyeljen a következőkre:

1. Csak olyan csöveket használjon, melyek belül tiszták.
2. A forgácsok eltávolítása közben tartsa a cső végét lefelé.
3. Mielőtt a csövet átvezetné egy falon, takarja be a végét, hogy ne jusson be azon a piszok és a por.
4. Mielőtt a szűrő és az egység között lévő csöveket csatlakoztatná a rendszerhez, folyó vízzel tisztítsa ki azokat.



1. Párolgató víz bemenet
2. Áramláskapcsoló
3. Vízbemenet érzékelő
4. Vízbevezető cső áramláskapcsolóval és hőmérséklet érzékelővel.
5. Kötés
6. Visszamenő cső
7. A vízcső körben
8. Szűrő
9. Szűrő és sapka

A rendszerben a víz különösen tiszta kell, hogy legyen, és minden olaj és rozsdá nyomot el kell belőle távolítani. Mindegyik hőcserélő bemenetébe szereljen be mechanikai szűrőt. A mechanikai szűrő beszerelésének elmulasztása lehetővé teszi, hogy szilárd részecskék és/vagy hegesztési salak kerüljenek a hőcserélőbe. Javasoljuk 1,1mm átmérőnél nem nagyobb lyukméretű szűrő beszerelését.

A gyártó nem tehető felelőssé a hőcserélők bármely károsodásáért ha a mechanikai szűrők nincsenek beszerelve.

### Vízkezelés

Az egység beindítása előtt, tisztítsa ki a vízvezetékrendszert. Piszok, vízkő, rozsdás üledék és egyéb anyagok lerakódhatnak a hőcserélő belsejében, csökkentve ezzel a hőcserélő teljesítményét és a vízáramlást.

A víz megfelelő kezelésével csökkenthető a korrózió, az erózió és a salak stb. kialakulásának kockázata. A megfelelő kezelést a telepítés helyének, a vízrendszernek és a vízminőségnek a figyelembe vételével kell kiválasztani.

A gyártó nem felel a berendezés sérüléséért vagy rendellenes működéséért.

A víz minőségének meg kell felelnie a lenti táblázatban található adatokkal.

	Keringő víz	Vízellátás	Lehetséges problémák
<b>Ellenőrizendő elemek</b>			
pH (25°C)	6,8~8,0	6,8~8,0	Korrózió + vízkő
Elektromos vezetőképesség [mS/m] 25°C fokon	<40	<30	Korrózió + vízkő
Kloridion [mg Cl <sup>-</sup> /l]	<50	<50	Korrózió
Szulfátion [mg SO <sub>4</sub> <sup>2-</sup> /l]	<50	<50	Korrózió
Lúgosság M (pH4.8) [mg CaCO <sub>3</sub> /l]	<50	<50	Vízkő
Teljes keménység [mg CaCO <sub>3</sub> /l]	<70	<70	Vízkő
Kalcium keménység [mg CaCO <sub>3</sub> /l]	<50	<50	Vízkő
Szilikon ion [mg SiO <sub>2</sub> /l]	<30	<30	Vízkő
<b>Hivatkozási elemek</b>			
Vas [mg Fe/l]	<1,0	<0,3	Korrózió + Vízkő
Réz [mg Cu/l]	<1,0	<0,1	Korrózió
Szulfidion [mg S <sup>2-</sup> /l]	Nem mutatható ki	Nem mutatható ki	Korrózió
Ammóniumion [mg NH <sub>4</sub> <sup>+</sup> /l]	<1,0	<0,1	Korrózió
Maradék klorid [mg Cl/l]	<0,3	<0,3	Korrózió
Szabad karbid [mg CO <sub>2</sub> /l]	<4,0	<4,0	Korrózió
Stabilitási mutató	-	-	Korrózió + vízkő

⚠ A víznyomásnak túl kell lépnie az egység előzetes maximális működési nyomását.

**MEGJEGYZÉS** - Gondoskodjon megfelelő védelemről a vízrendszerben annak érdekében, hogy a víznyomás soha ne lépesse túl a megengedett maximális nyomást.

### Vízáramlás és mennyiség

G EWAQ-G SS modell	Minimális víz folyadékáram l/s	Maximális víz folyadékáram l/s
EWAQ075G-SS	2,16	4,32
EWAQ085G-SS	2,40	4,80
EWAQ100G-SS	2,76	5,52
EWAQ110G-SS	3,06	6,12
EWAQ120G-SS	3,36	6,72
EWAQ140G-SS	4,02	8,04
EWAQ155G-SS	4,44	8,88

G EWAQ-G SR modell	Minimális víz folyadékáram l/s	Maximális víz folyadékáram l/s
EWAQ075G-SR	1,98	3,96
EWAQ085G-SR	2,28	4,56
EWAQ100G-SR	2,64	5,28
EWAQ110G-SR	2,88	5,76
EWAQ120G-SR	3,12	6,24
EWAQ140G-SR	3,72	7,44
EWAQ155G-SR	4,14	8,28
<b>EWAQ-G XS modell</b>		
EWAQ080G-XS	2,28	4,56
EWAQ090G-XS	2,58	5,16
EWAQ105G-XS	3,00	6,00
EWAQ115G-XS	3,36	6,72
EWAQ130G-XS	3,78	7,56
EWAQ150G-XS	4,26	8,52
<b>EWAQ-G XR modell</b>		
EWAQ080G-XR	2,16	4,32
EWAQ090G-XR	2,46	4,92
EWAQ105G-XR	2,88	5,76
EWAQ115G-XR	3,18	6,36
EWAQ130G-XR	3,60	7,20
EWAQ150G-XR	4,02	8,04

Az egység megfelelő működésének a biztosítása érdekében a párologtatóban lévő víz nyomásának az előző táblázatban megadott működési tartományba kell esnie, a rendszerben pedig legalább a minimális vízmennyiségnek kell lennie.

A hideg víz adagoló körökben legalább a minimális vízmennyiségnek kell lennie, hogy a kompresszor ne kapcsoljon ki és be túl sokszor. A kompresszor minden egyes bekapcsolásakor ugyanis nagy mennyiségű olaj kezd keringeni a kompresszorból a hűtőközeg körbe, a kompresszor állórésze pedig az elindítás következtében felmelegszik. Ezért a kompresszorok sérülésének az elkerülése érdekében védőberendezést iktattak be, mely korlátozza a kompresszorok elindulásainak és leállításainak a számát: egy órában legfeljebb 6 elindulás lehetséges.

Az egységet befogadó rendszernek garantálnia kell, hogy a vízmennyiség lehetővé teszi az egység folyamatos működését. Az egységenként minimálisan szükséges víztartalmat hozzávetőlegesen kell kiszámolni a következő képlet segítségével:

## 2 kompresszoros egységek esetén:

$$M(\text{liter}) = (12,153 \times DT \text{ (}^\circ\text{C)} - 22,168) \times P(\text{kW})$$

Ahol:

M = minimális víztartalom egységenként, literben kifejezve

P = az egység hűtési teljesítménye kW szerint megadva

$\Delta T$  = különbség a bemenő és kimenő víz hőmérséklete között,  $^\circ\text{C}$  szerint megadva.

Ez a képlet a mikroprocesszor standard paramétereinek esetén érvényes. A vízmennyiség lehető legpontosabb meghatározásához javasolt a rendszer tervezőjéhez fordulni.

## Fagyvédelem a párologtatókhoz és hővisszanyerőkhöz

A hűtő és fűtő rendszer telepítése során az alábbi fagyvédelmi módok közül kettőt vagy többet be kell tervezni:

1. Folyamatos vízáramlás a hőcserélők belsejében
2. Kiegészítő hőszigetelés és szabad csövek fűtése
3. A hőcserélő kiürítése és tisztítása használaton kívül, valamint karbantartás nem oxidatív (nitrogén) atmoszférában.

### Alternatív megoldásként lehetőség van megfelelő mennyiségű glikol (fagyálló) hozzáadására a vízhez.

A telepítő és/vagy a helyi karbantartó személyzet köteles megfelelő fagyvédelemről gondoskodni, továbbá biztosítani kell azt, hogy a fagyvédő berendezések karbantartása mindig megfelelő. A fenti utasítások figyelmen kívül hagyása károkat okozhat az egységben. A fagyás által okozott károsodást nem fedi a garancia.

### Villamos rendszer Általános információk

Az egységeket TN tápegységhez kell csatlakoztatni.

Ha az egységeket más típusú tápegységre szükséges rácsatlakoztatni (pl. IT rendszer), vegye fel a kapcsolatot a gyártóval.



Az egység minden elektromos csatlakozását a hatályos nemzeti jogszabályoknak és európai irányelveknek megfelelően kell kialakítani.

Minden beszerelési, kezelési és karbantartási feladatot szakképzett személyzetnek kell végeznie.

Nézze át az ön által vásárolt berendezés kapcsolási rajzát. Ha az egységen nem található meg a kapcsolási rajz vagy a rajz elveszett, lépjen kapcsolatba a gyártó képviselőjével, aki eljuttat egy másolatot önhöz.

Ha bármilyen eltérés van a kapcsolási rajz és a vezérlőpult elektromos kábeleinek az elhelyezkedése között, forduljon a gyártó képviselőjéhez.

A csatlakozási pontok túlmelegedésének és rozsdásodásának az elkerülése érdekében, tehát az egység védelme végett csak rézvezetéseket használjon.

Az interferencia elkerülése érdekében az irányító és ellenőrző kábeleket a tápkábelektől külön, külön kábelcsatornák segítségével kell vezetni.

Az egységen történő bármilyen beavatkozás előtt nyissa ki a fő lecsatlakoztató kapcsolót, mely a fő tápegységen található.

**VIGYÁZAT:** Ha az egység ki van kapcsolva, de a lecsatlakoztató kapcsoló zárt helyzetben van, a használaton kívüli körök továbbra is aktívak.

Soha ne nyissa ki a kompresszorok sorkapocs dobozait, ha nem iktatta ki a gép főkapcsolóját.

A sorozat egységeinek normál működése közben az egy- és háromfázisú fogyasztók egyidejűsége és a fázisok közötti kiegyenlítetlenség akár 150mA erősségű, földelés felé történő szivárgást okozhat.

A táprendszer védelmét a fent említett értékek szerint kell megtervezni.

## Kábelezés a telepítés helyén



A telepítés helyén a kábelezéseket és a többi alkatrész bekötését engedéllyel rendelkező szakembernek kell elvégeznie, a vonatkozó összes nemzeti és európai szabályozásnak megfelelően.

A helyszíni kábelezést a géphez mellékelt kapcsolási rajz és a lenti utasítások alapján kell elvégezni.

Győződjön meg arról, hogy megfelelő áramkört használ. Ne használjon tápegységet más berendezéssel megosztva.

**MEGJEGYZÉS** - A berendezés működésének jobb megértése érdekében ellenőrizze a kapcsolási rajzon az összes lent felsorolt pontot.

Alkotóelemek táblázata:

F1, 2	A berendezés fő biztosítékai
L1, 2, 3	Fő tápegység kivezetések
PE	Fő föld kivezetés
FS	Kapcsoló
Q10	Fő leválasztó kapcsoló
---	Helyszíni kábelezés

## Az elektromos áramkör és a kábelezés követelményei

1. Az egységet ellátó tápegységet úgy kell előkészíteni, hogy a rendszer többi részétől és berendezésétől függetlenül lehessen ki/be kapcsolni.
2. Elektromos áramkör létrehozása a készülék csatlakoztatásához. Az áramkörre védő- és biztonsági elemeket kell felszerelni, ti. egy főkapcsolót és minden fázisra egy biztosítékot, ahol ez az üzembe helyezés szerinti országban törvényi előírás, valamint szivárgóáram érzékelőt.



Bármilyen csatlakoztatás előtt kapcsolja ki a fő leválasztó kapcsolót (kapcsolja le a kapcsolót, távolítsa el vagy iktassa ki a biztosítékokat).

## A tápegység csatlakoztatása

Egy megfelelő kábellel kösse rá a tápkört a vezérlőpult L1, L2 és L3 kivezetéseire.

**VIGYÁZAT: Soha ne csavarja meg, ne húzza meg a főkapcsoló kivezetéseit, és ne tegyen azokra semmilyen súlyt. A tápegység kábeleit megfelelő rendszernek kell megtartania.**

A kapcsolóhoz csatlakoztatott kábeleknek megfelelő távolságra kell lenniük az aktív vezetékektől és az egységtől, az IEC 61439-1 szabvány 1. és 2 táblázatának, valamint a helyi jogszabályoknak megfelelően.

A főkapcsolóhoz csatlakoztatott kábeleket a használt csavarok, anyák és alátétek minőségének megfelelő, egységesített meghúzási nyomaték érték szerint kell meghúzni.

Kösse a földvezetéket (sárga/szürke) a PE föld kivezetéshez.

Az ekvipotenciális vezeték (földelés) keresztmetszete esetén teljesülnie kell az EN 60204-0 szabvány 1. táblázata előírásainak (lásd lent).

A készülék áramellátását biztosító réz fázisvezeték keresztmetszete	Külső réz védővezeték minimális keresztmetszete
S mm <sup>2</sup>	Sp mm <sup>2</sup>
S ≤ 16	S
16 < S ≤ 35	16
S > 35	S/2

Az ekvipotenciális védővezeték (földelő vezeték) keresztmetszete semmilyen körülmények között nem lehet kevesebb, mint 10 mm<sup>2</sup>, a fenti szabvány 8.2.8 pontjának megfelelően.

## Összekötő kábelek



Standard telepítés esetén áramláskapcsoló kerül beszerelésre, melynek köszönhetően a berendezések nem működnek vízáramlás nélkül. A kettős védelem érdekében azonban kötelező sorosan bekötni egy vízszivattyú állapot érintkezőt az áramlásmérő(k) érintkezőjéhez, annak érdekében, hogy az egység a szivattyú elindulása nélkül ne tudjon működni.

Ha az egység áramlás nélkül kezd el működni, nagyon komoly kár következik be (a párologtató befagyása).

- Potenciálmentes érintkezők  
Az ellenőrző egység rendelkezik néhány potenciálmentes érintkezővel, melyek segítségével mutatja az egység állapotát. Ezeket az érintkezőket a kapcsolási rajz alapján lehet csatlakoztatni. A megengedett maximális áramerősség 2 A.
- Távoli bemenetek  
A potenciálmentes érintkezőkön kívül lehetőség van távoli bemenetek telepítésére is. A telepítéshez nézze át a kapcsolási rajzot.

## Beüzemelés előtt



Az egységet az első alkalommal CSAK egy DAIKIN által felhatalmazott személyzet indíthatja el. Szigorúan tilos akár csak rövid időre elindítani az egységet anélkül, hogy részletesen el nem végezték a szükséges ellenőrzéseket és ki nem töltötték a lenti listát.

	<b>Elvégzendő ellenőrzések az egység elindítása előtt</b>
<input type="checkbox"/> 1	Ellenőrizze, hogy nincs-e külső sérülés
<input type="checkbox"/> 2	Nyissa ki az összes <b>zárószелеpet</b>
<input type="checkbox"/> 3	A hidraulikus kör csatlakoztatása előtt gondoskodjon róla, hogy a készülék minden részében (párolgató, levegő kondenzátor, kompresszorok) nyomás alatt áll a hűtőfolyadék.
<input type="checkbox"/> 4	Szereljen fel egy <b>főkapcsolót, fő biztosítékokat</b> és ahol az üzembe helyezés országa szerinti törvényi előírások megkívánják, szivárgóáram érzékelőt a rendszerbe a készülék elé. <i>A fenti részegységek kiválasztásakor lásd a készülék adattábláját és a vonatkozó műszaki katalógust.</i>
<input type="checkbox"/> 5	Csatlakoztassa az áramellátást, és ellenőrizze, hogy $\pm 10\%$ eltéréssel megfelel az adattáblán látható értékeknek. A <b>fő áramellátást</b> úgy kell csatlakoztatni, hogy a rendszertől, ill. általában egyéb készülékektől függetlenül be- és ki lehessen kapcsolni. <i>Ellenőrizze a bekötési ábrát, az L1, L2, L3 és PE csatlakozásokat.</i>
<input type="checkbox"/> 6	Szerelje fel a vízszűrőt (akkor is, ha nem tartozék) a hőcserélők bemeneti oldalára.
<input type="checkbox"/> 7	Juttasson vizet a hőcserélőkhöz és győződjön meg arról, hogy az <b>áramlási ráta</b> a vízáramlással és vízminőséggel foglalkozó bevezetésben található táblázat által megjelölt határértékeken belülre esik.
<input type="checkbox"/> 8	Teljesen <b>ki kell öblíteni</b> a csöveket. Lásd "A víz kör előkészítése, ellenőrzése és bekötése".
<input type="checkbox"/> 9	Csatlakoztassa sorosan a szivattyú érintkezőjét/érintkezőit az áramlásmérő(k) érintkezőjéhez, annak érdekében, hogy az egység csak akkor tudjon üzemelni, ha a vízszivattyúk működésben vannak és megfelelő a vízáramlás.
<input type="checkbox"/> 10	Ellenőrizze az <b>olajsíntet</b> a kompresszorokban.
<input type="checkbox"/> 11	Ellenőrizze, hogy a hőcserélőben az összes <b>vízérzékelő</b> jól van meghúzva (ellenőrizze a hőcserélőn található címkét is).

#### **MEGJEGYZÉS** - A készülék elindítása előtt:

- olvassa el a készülékkel kapott üzemeltetési kézikönyvet. Segít jobban megérteni, hogyan működik a készülék és az elektronikus vezérlés;
- zárja be az elektromos panel ajtaját.

#### **Nyissa ki a leválasztó és/vagy kikapcsoló szelepeket**

Az elindítás előtt ellenőrizze, hogy a leválasztó és/vagy kikapcsoló szelepek teljesen nyitva vannak.

#### **A felhasználó felelőssége**

Alapvető fontosságú, hogy a kezelő az egység használatának megkezdése előtt megfelelő képzésben részesüljön, és megismerkedjen az egységgel. Jelen kézikönyv olvasásán kívül rendkívül fontos, hogy a kezelő tanulmányozza a mikroprocesszor kezelési útmutatóját és a kapcsolási rajzot, hogy megértse az indítási sorrendet, a kezelést, a leállítási sorrendet és az összes biztonsági berendezés kezelését.

A felhasználó köteles naplót vezetni a telepített egység működési adatairól és az összes időszaki karbantartásról és beavatkozásról.

Ha a kezelő rendellenes vagy szokatlan kezelési feltételeket vesz észre, javasoljuk, hogy vegye fel a kapcsolatot a gyártó által felhatalmazott vevőszolgálattal.

#### **Időszaki karbantartás**

Az időszaki karbantartási munkálatok (minimális szint) a kézikönyv megfelelő táblázatában vannak felsorolva.

#### **Szervizelés és korlátozott jótállás**

Az összes egységet ellenőrzik az üzemben, és garantálják hatékonyságukat egy meghatározott időtartamra.

Az egységeket a legmagasabb minőségi normák alapján fejlesztették ki és gyártották, hogy a többéves probléma mentes működést biztosítsanak. Mindazonáltal az egységek meghibásodásának elkerülése érdekében fontos, hogy a jelen útmutatóban tartalmazott időszakos karbantartási munkálatokat az előírásoknak megfelelően elvégezzék.

Nagyon javasoljuk, hogy kössön karbantartási szerződést egy felhatalmazott szervizzel. A személyzet tapasztalata és jártassága garantálja az egység problémamentes működését hosszú időn keresztül.

**Az egységen a telepítés (és nem az üzembe helyezés) pillanatától megfelelő karbantartási programot kell alkalmazni.**

Kérjük, vegye figyelembe, hogy az egység nem megfelelő használata (az üzemi tartomány feletti üzemeltetés, az útmutató által előírt karbantartási munkálatok elvégzésének hiánya) a jótállás megszűnését vonja maga után.

Különösen tartsa be a következőket, hogy megfeleljen a garanciális feltételeknek:

1. Az egység nem működhet a megadott üzemi tartományon kívül
2. Az elektromos tápnak a feszültségi határértékeken belül kell lennie, feszültségi harmonikusok és hirtelen változások nélkül.
3. A háromfázisú tápegység feszültségében nem lehet kiegyensúlyozatlanság a 2%-nál nagyobb fázisok között, az EN 60204-1:2006 szabványnak ( 4. fejelet - 4.3.2. bek.).
4. Elektromos természetű problémák esetén az egységet kikapcsolt állapotban kell tartani a probléma megoldásáig.
5. Ne iktassa ki és ne szerelje le a mechanikus, elektromos és elektornikus biztonsági berendezéseket.
6. A vízkör megtöltésére használt víznek tisztának és megfelelően kezeltnek kell lennie. A párolgató beömlőjéhez legközelebbi pontra egy mechanikus szűrőt kell felszerelni.
7. Hacsak a felek a rendeléskor máshogy meg nem egyeznek, a párolgatóban lévő víz áramlási rátája nem lépheti túl a 120 %-ot és nem mehet 80% alá a

névleges áramlási rátához képest, és minden esetben a jelen kézikönyvben megadott határértékek között kell maradnia.

### Kötelező érvényű rendszeres ellenőrzések és Csoportok (egységek) beüzemelése

Ezek a Csoportok (egységek) a PED 97/23/EK Európai Irányelv szerinti II és III kategóriába tartoznak.

Ebbe a kategóriába tartozó Csoportok esetén különböző országos érvényű törvények írják elő a hatóságok általi rendszeres ellenőrzést. Azt javasoljuk, lépjen kapcsolatba a megfelelő hatósággal, valamint kérjen engedélyt az üzembe helyezéshez is.

### 5. táblázat - Rendszeres karbantartási program

Tevékenységek listája	Hetente	Havonta (1. megjegyzés)	Évente / Szezonálisan (2. megjegyzés)
<b>Általános:</b>			
Üzemeltetési adatok összegyűjtése (3. megjegyzés)	X		
A gép szemrevételezése során sérülések és/vagy kilazulások keresése		X	
Hőszigetelés épségének ellenőrzése			X
Tisztítás és festés szükség szerint (4. megjegyzés)			X
Víz elemzése			X
Áramláskapcsoló működésének ellenőrzése		X	
<b>Elektronika:</b>			
Indítási szekvencia ellenőrzése			X
Érintkezők kopásának ellenőrzése – Szükség esetén csere			X
Az összes elektromos csatlakozás ellenőrzése – Szükség esetén meghúzni			X
Elektromos panel belső oldalának tisztítása (4. megjegyzés)		X	
Elektromos panel szellőztető szűrőinek tisztítása (4. megjegyzés)		X	
Részegységek szemrevételezése a túlmelegedés jeleit keresve		X	
Kompresszor működése és elektromos ellenállás ellenőrzése		X	
Megger segítségével a kompresszor motor szigetelésének tesztelése			X
<b>Hűtőkör:</b>			
Hűtőfolyadék szivárgási teszt végrehajtása		X	
Hűtőfolyadék szintjének ellenőrzése a vizsgálon keresztül – tele szint	X		
Terhelés veszteség ellenőrzése a szűrő szárítóban (ahol van)		X	
Kompresszor vibrációjának elemzése			X
Biztonsági szelep ellenőrzése (5. megjegyzés)		X	
<b>Hőcserélők:</b>			
Ellenőrizze, hogy tiszták-e a hőcserélők (6. megjegyzés)			X

#### Megjegyzés

- 1) A havonta elvégzendő tevékenységek tartalmazzák az összes heti tevékenységet is
- 2) Az évente (vagy a szezon kezdetén) elvégzendő tevékenységek tartalmazzák az összes heti és havi tevékenységet is
- 3) A készülék üzemeltetési értékeit naponta mérni kell a még alaposabb monitorozás érdekében
- 4) Ha a készüléket "agresszív" környezetben telepítik, ezt a tevékenységet havonta egyszer végre kell hajtani. A következőket kell "agresszív" környezetnek tekinteni:
  - Olyan környezet, ahol nagy koncentrációban vannak jelen ipari hulladék gázok a légkörben;
  - Tenger közelében lévő környezet (sós levegő);
  - Sivatag közelében lévő környezet, ahol fennáll a homokviharok előfordulásának kockázata;
  - Egyéb agresszív környezetek.
- 5) Biztonsági szelep

Ellenőrizze, hogy a sapka és a tömítés sértetlen.

Ellenőrizze, hogy a biztonsági szelep kimenete nem tömődött el véletlenül idegen tárgyak, például rozsdá vagy jég miatt.

Ellenőrizze a biztonsági szelepen a gyártási dátumot, és cserélje ki az aktuálisan érvényben lévő helyi jogszabályi előírások szerint.
- 6) Ellenőrizze a víz hőcserélőit. A hőcserélők eltömődhetnek a részecskék és rostok miatt. A víz áramlási sebességének megnövekedése, ill. a hőhatékonyság csökkenése azt jelzi, hogy a hőcserélők eltömődtek. Tisztítsa meg a hőcserélők hűtőbordáit. Ha olyan környezetben telepítik a készüléket, ahol nagy a levegő részecske koncentrációja, előfordulhat, hogy a kondenzátort gyakran tisztítani kell.

#### Hűtőgáz leeresztése a biztonsági szelepen keresztül

A telepítés helyén ne engedje le a hűtőgázt a biztonsági szelepen keresztül.

Ha szükséges, a szelepre leeresztő tömlőt lehet szerelni, melynek keresztmetszete és hosszúsága megfelel a helyi jogszabályi előírásokat és az európai irányelveket.

## A felhasznált hűtőközegre vonatkozó fontos információ

Ez a termék fluortartalmú üvegházhatású gázokat tartalmaz.

Kerülje el a hűtőgáz légkörbe engedését.

Hűtőközeg típus: R410A

GWP érték: 2087,5  
(1)GWP = globális felmelegedési potenciál

A standard működéshez szükséges hűtőközeg mennyiségét az egységen található tábla adatai mutatják.

Az egységbe töltött tényleges hűtőközeg mennyiségét az elektromos burkolaton elhelyezett ezüstözött rudacska mutatja.

A nemzeti és az európai rendelkezések és jogszabályok alapján időszaki felülvizsgálatokat kell végezni a hűtőközeg potenciális szivárgásainak a felfedezése érdekében. Kérjük, további információért vegye föl a kapcsolatot a helyi forgalmazóval.

## A termék élettartama

Termékeink élettartama 10 (tíz) év.

## Lerakás

Az egység fém, műanyag és elektromos alkatrészekből épül fel. Ezeket a részeket a vonatkozó nemzeti jogszabályok és európai irányelvek szerint kell ártalmatlanítani.

Az ólomtartalmú akkumulátorokat a megfelelő hulladékgyűjtő központokban kell leadni.

A használt olajat a megfelelő hulladékgyűjtő központban kell leadni.



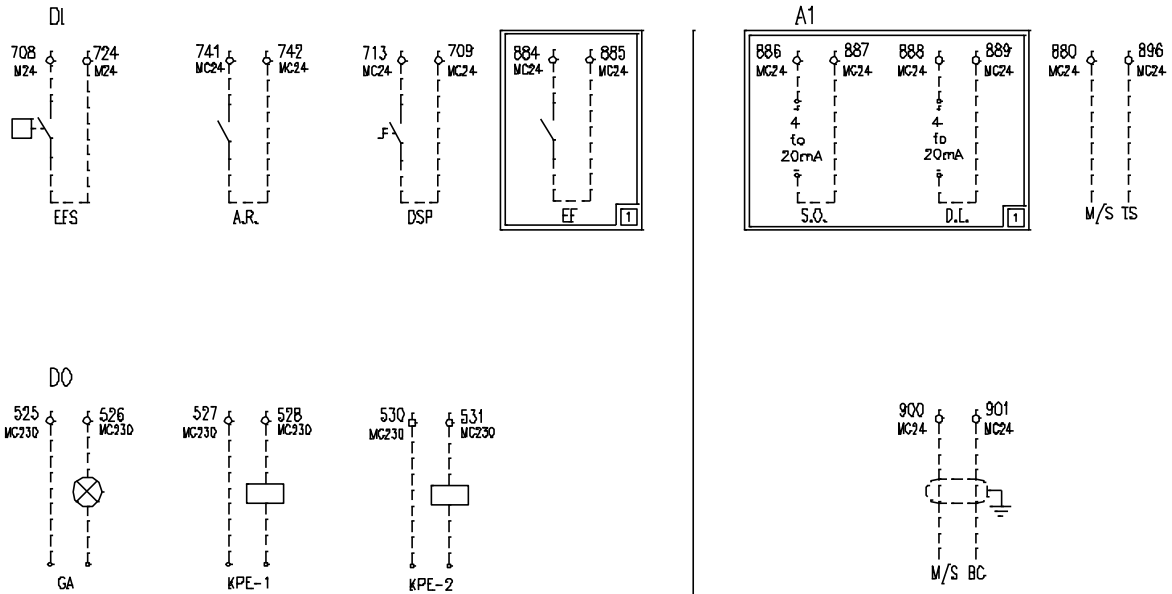
A jelen használati útmutató csak technikai segítség, nem kötelező érvényű. Nem tudjuk határozottan és egyértelműen garantálni a tartalom teljességét, pontosságát és érthetőségét. A jelen kézikönyv minden adata és leírása előzetes értesítés nélkül módosítható. A rendeléskor feltüntetett adatot aláírással kell igazolni.

A gyártó nem vállal felelősséget az útmutató használatából vagy egyéni értelmezéséből származó bármilyen nemű közvetlen vagy közvetett kárért.

Fenntartjuk a jogot hogy a tervezésben és kivitelezésben bármikor külön figyelmeztetés nélkül változásokat eszközöljünk, így a borítókép nem kötelező érvényű.



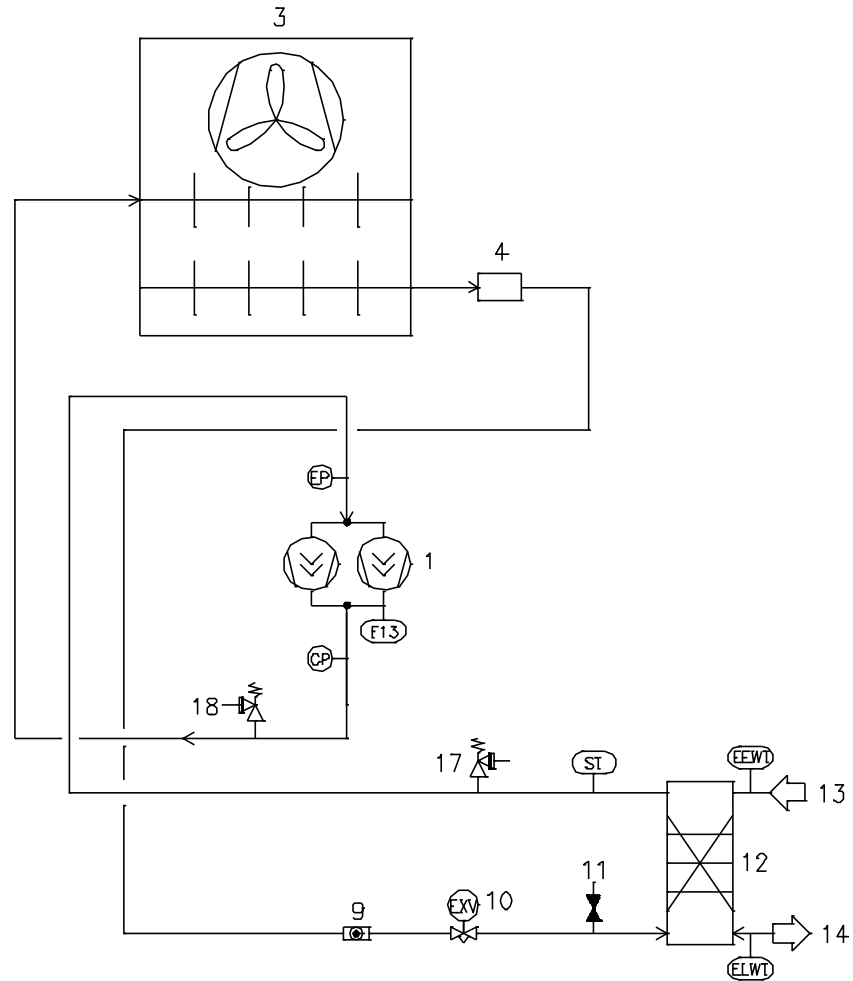
5. ábra – Készülék bekötése a telepítés helyén



Jelmagyarázat	
AI	Analóg bemenetek
A.R.	Távoli BE / KI
M/S TS	Fő/Másodlagos hőmérséklet érzékelő
M/S BC	Fő/Másodlagos csatlakozó doboz
D.L.	Kérés limit
DI	Digitális bemenetek
DO	Digitális kimenetek
DSP	Kettős beállítási pont
EF	Külső hiba
EFS	Párolgató áramláskapcsolója
GA	Általános riasztás
KPE-1	1. szivattyú, víz párolgató
KPE-2	2. szivattyú, víz párolgató
S.O.	Beállítás Ki
1	Nagyon alacsony feszültség monitor (OP15A)

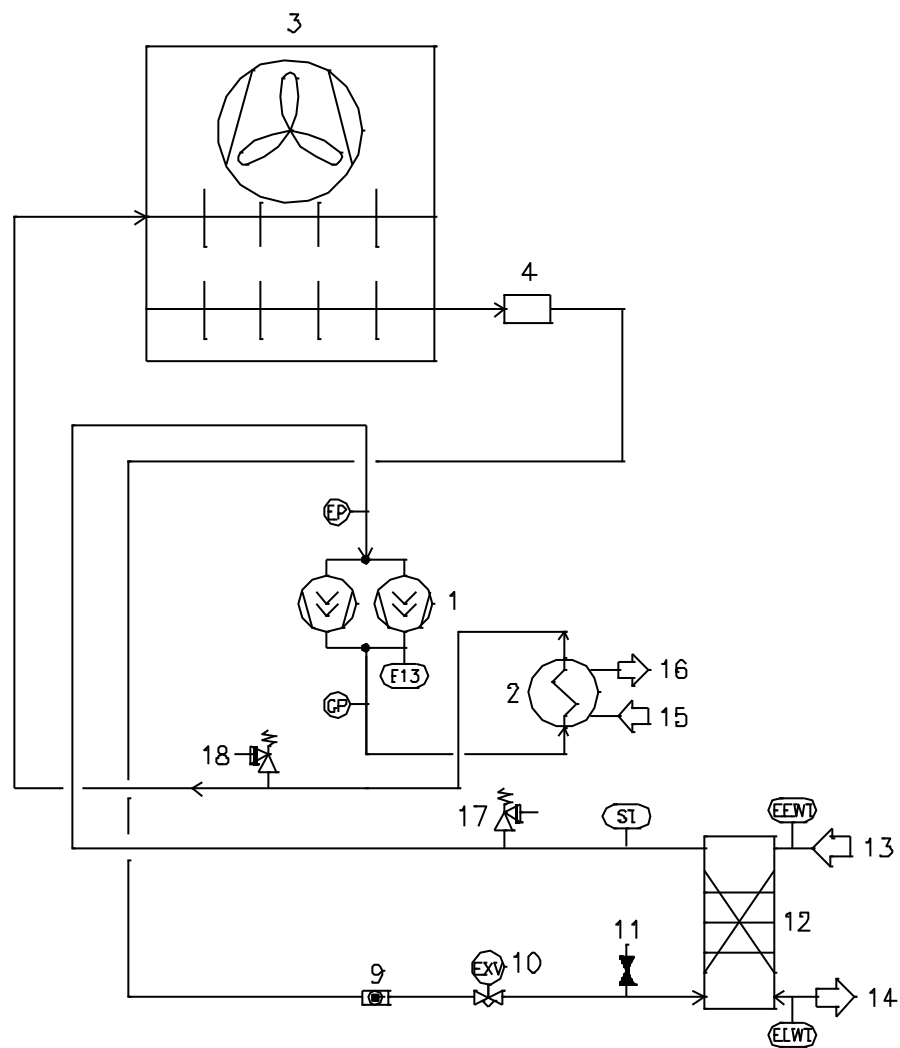
# A

**Szimpla hűtőközegkör** – A kompresszorok és a víz bemeneti és kimeneti csatlakozási pontjainak száma meghatározó. A pontos vízcsatlakozási jellemzőkért kérjük, tekintse meg a gép jellemzőit tartalmazó diagramokat.



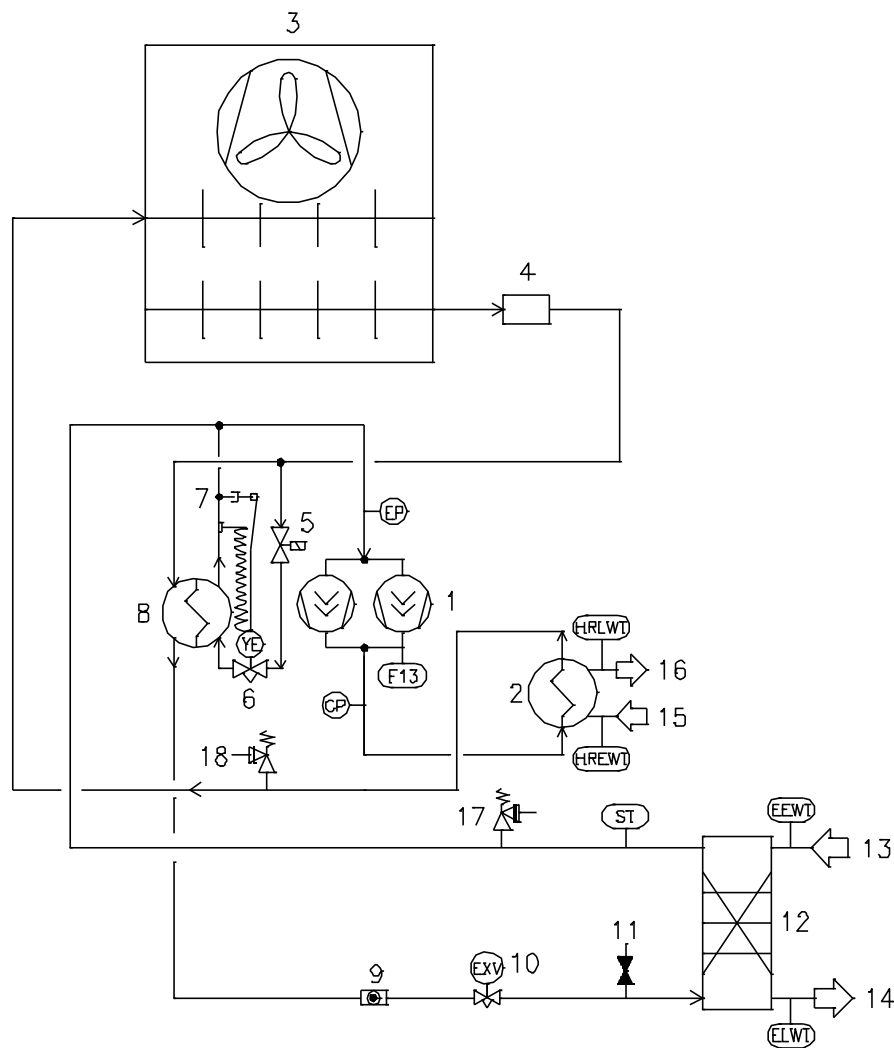
## B

**Szimpla hűtőközegkör részleges hővisszanyerő** – A kompresszorok és a víz bemeneti és kimeneti csatlakozási pontjainak száma meghatározó. A pontos vízcsatlakozási jellemzőkért kérjük, tekintse meg a gép jellemzőit tartalmazó diagramokat.



### C

**Szimpla hűtőközegkör teljes hővisszanyerő** – A kompresszorok és a víz bemeneti és kimeneti csatlakozási pontjainak száma meghatározó. A pontos vízcsatlakozási jellemzőkért kérjük, tekintse meg a gép jellemzőit tartalmazó diagramokat.



<b>Jelmagyarázat</b>	
<b>1</b>	Kompresszor
<b>2</b>	Hővisszanyerő
<b>3</b>	Hőcserélő lemezelt csőkiágó és Axial ventilátor
<b>4</b>	Szűrő
<b>5</b>	Szolenoid szelep
<b>6</b>	Termosztikus szelep
<b>7</b>	¼ SAE Kúpos szelep
<b>8</b>	Hőcserélő
<b>9</b>	Betekintő üveg
<b>10</b>	Elektromos tágulási szelep
<b>11</b>	Szerviz port
<b>12</b>	Párolgató
<b>13</b>	Párolgató bemenő vízcsatlakozása
<b>14</b>	Párolgató kimenő vízcsatlakozása
<b>15</b>	Hővisszanyerő bemenő vízcsatlakozása
<b>16</b>	Hővisszanyerő kimenő vízcsatlakozása
<b>17</b>	Alacsony nyomású biztonsági szelep
<b>18</b>	Biztonsági lefúvató szelep
<b>EP</b>	Alacsony nyomás távadó
<b>CP</b>	Nagy nyomás távadó
<b>ST</b>	Elszívási hőmérséklet-érzékelő
<b>F13</b>	Nagy nyomás nyomáskapcsoló
<b>EEWT</b>	A Párolgatóba Belépő Víz Hőmérsékletérzékelője
<b>ELWT</b>	A Párolgatóból Kilépő Víz Hőmérsékletérzékelője
<b>HREWT</b>	Hővisszanyerő belépő vízhőmérséklet érzékelő
<b>HRLWT</b>	Hővisszanyerő kilépő vízhőmérséklet érzékelő

Jelen kiadvány csak tájékoztatósi céllal készült, és nem tekinthető a Daikin Applied Europe S.p.A.részéről tett visszavonhatatlan ajánlatnak. A Daikin Applied Europe S.p.A. a kiadvány tartalmát a legjobb tudása szerint állította össze. Nincs kifejezett vagy vélelmezett garancia a tartalma teljességére, pontosságára, megbízhatóságára vagy meghatározott célra való alkalmasságára vonatkozóan, illetve a benne leírt termékekre és szolgáltatásokra. A műszaki adatok előzetes értesítés nélkül megváltozhatnak. Lásd a megrendelés időpontjában közzétett adatokat. A Daikin Applied Europe S.p.A. határozottan visszautasítja a legszélesebb értelemben vett, a jelen kiadvány felhasználásával és/vagy értelmezésével összefüggésbe hozható közvetlen vagy közvetett károk miatt felmerülő kötelezettségeket. A teljes tartalomra a Daikin Applied Europe S.p.A. szerzői jogai érvényesek.

**DAIKIN APPLIED EUROPE S.p.A.**

Via Piani di Santa Maria, 72 - 00040 Ariccia (Rome) - Italy

Tel: (+39) 06 93 73 11 - Fax: (+39) 06 93 74 014

<http://www.daikinapplied.eu>