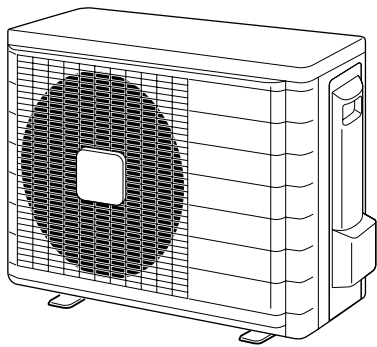


**DAIKIN**

# INSTALLERINGSHÅNDBOK

## R410A Delt serie

**INVERTER**



**RXS20CVMB  
RXS25CVMB  
RXS35CVMB**

**RKS20CVMB  
RKS25CVMB  
RKS35CVMB**

**ARXS20CVMB  
ARXS25CVMB  
ARXS35CVMB**

**ARKS20CVMB  
ARKS25CVMB  
ARKS35CVMB**

**RXS20C2VMB  
RXS25C2VMB  
RXS35C2VMB**

**RKS20C2VMB  
RKS25C2VMB  
RKS35C2VMB**

**ARXS20C2VMB  
ARXS25C2VMB  
ARXS35C2VMB**

**ARKS20C2VMB  
ARKS25C2VMB  
ARKS35C2VMB**

**RXG25CVMB  
RXG35CVMB**

**RXG25E2V1B  
RXG35E2V1B**

**ARXG25CVMB  
ARXG35CVMB**

**ARXG25E2V1B  
ARXG35E2V1B**

**INNHold**

	Side
Sikkerhetstiltak .....	1
Tilbehør .....	2
Forholdsregler ved valg av plassering .....	2
Installeringstegninger for utendørsenhet .....	3
Installeringsretningslinjer .....	3
Forholdsregler ved installering .....	3
Installere utendørsenhet .....	4
Pumpe ned .....	6
Anleggsinnstilling (kjøling ved lav utetemperatur) .....	7
Ledningsopplegg .....	7
Testkjøring og sluttkontroll .....	8

**SIKKERHETSTILTAK**

- Les disse SIKKERHETSTILTAKENE nøye for å være sikker på at installasjonen skjer på en riktig måte.
- Denne håndboken klassifiserer forholdsregler som ADVARSEL og FARE. Sørg for å følge alle forholdsreglene nedenfor: de er viktige for å trygge sikkerheten.



Hvis man ikke følger en ADVARSEL, kan det få alvorlige konsekvenser som tap av menneskeliv eller alvorlig personskade.

Hvis man ikke følger FARE-merknadene, kan det i enkelte tilfeller få alvorlige konsekvenser.

- Følgende sikkerhetssymboler er brukt gjennom hele denne håndboken.



Sørg for å følge denne anvisningen.



Sørg for å opprette jordforbindelse.






Gjør aldri dette.


- Når installeringen er fullført må anlegget testes med henblikk på installeringsfeil. Gi brukeren tilstrekkelig innføring i bruk og rengjøring av anlegget ifølge brukerveiledningen.

**Advarsel**

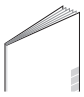
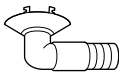
- Installeringen bør overlates til forhandleren eller andre fagfolk. Feil installering kan medføre vannlekkasje, elektrisk støt eller brann.
- Installer luftkondisjoneringsanlegget ifølge anvisningene i denne håndboken. Feil installering kan medføre vannlekkasje, elektrisk støt eller brann.
- Sørg for å bruke leverte eller spesifiserte installeringsdeler. Bruk av andre deler kan medføre at anlegget løsner, vannlekkasje, elektrisk støt eller brann.
- Installer luftkondisjoneringsanlegget på et solid fundament som kan bære tyngden av enheten. Utilstrekkelig fundament eller ufullstendig installering kan forårsake skade dersom enheten faller av fundamentet.

- Elektrisk arbeid skal utføres i overensstemmelse med installeringshåndboken og gjeldende regler og bestemmelser for elektrisk arbeid. Utilstrekkelig kapasitet eller ufullstendig elektrisk arbeid kan medføre elektrisk støt eller brann.
- Forsikre deg om at utstyret koples til en egen strømkrets. Det må aldri brukes en strømkrets som deles med andre apparater.
- Til ledningsopplegg må det brukes en kabel som er lang nok til å dekke hele avstanden uten skjøting. Ikke bruk skjøteledning. Ikke ha annen belastning på strømtilførselen, bruk en egen strømkrets. I motsatt tilfelle kan det medføre unormal varme, elektrisk støt eller brann.
- Bruk angitte ledningstyper for den elektriske tilkoplingen mellom innendørs- og utendørsenheter. Fest ledningene ordentlig, slik at koplingspunktene ikke utsettes for ekstern belastning. Ufullstendig tilkopling eller festing av ledningene kan forårsake overoppheting eller brann i koplingspunktene.
- Etter å ha tilkopledd sammenkopplings- og tilførselsledningene må kablene anbringes slik at de ikke belaster elektriske deksler eller paneler unødige. Installer deksler over ledningene. Ufullstendig installering av deksler kan overoppheting av kontaktpunktene, elektrisk støt eller brann.
- I tilfelle kjølemiddellekkasje under installeringsarbeidet må rommet luftes ut. Kjølemiddelet avgir en giftig gass hvis det utsettes for åpen flamme. 
- Når installeringen er fullført, må du påse at det ikke lekker kjølemiddel. Kjølemiddelet avgir en giftig gass hvis det utsettes for åpen flamme. 
- Når anlegget installeres eller flyttes, må kjølekretsen holdes fri for alt annet enn det spesifiserte kjølemiddelet (R410A), for eksempel luft. Enhver forekomst av luft eller andre fremmedstoffer i kjølekretsen medfører unormal trykkstigning eller brudd, hvilket kan medføre personskade.
- Under nedpumping må kompressoren stanses før røropplegg for kjølemedium fjernes. Hvis kompressoren fortsatt går og stengeventilen er åpen under nedpumping, vil det suges inn luft når røropplegget for kjølemedium fjernes, slik at man får unormalt trykk i frysesyklusen som vil føre til brudd og også personskade.
- Under installering må røropplegget for kjølemedium koples ordentlig til før kompressoren startes. Hvis kompressoren ikke er tilkoblet og stengeventilen er åpen under nedpumping, vil det suges inn luft når kompressoren går, slik at man får unormalt trykk i frysesyklusen som vil føre til brudd og også personskade.
- Sørg for å opprette jordforbindelse. Enheten må ikke jordes til vannrør, avleder eller telefonjord. Ufullstendig jording kan medføre elektrisk støt. Spenningsstøt fra lynnedslag eller andre kilder kan medføre skade på luftkondisjoneringsanlegget. 
- Sørg for å installere jordfeilbryter. Ellers kan det forårsake elektrisk støt.

## Fare


- Luftkondisjoneringsanlegget må ikke installeres der det kan utsettes for lekkasje av lettantennelig gass. Hvis gassen lekker og samler seg rundt enheten, kan den ta fyr. 
- Sørg for avløpsrør i henhold til anvisningene i denne håndboken. Utilstrekkelig avløp kan medføre oversvømmelse.
- Merknad vedrørende installering av utendørsenheten. (Gjelder kun varmepumpemodell.)  
I kalde områder der utetemperaturen kan bli liggende under eller rundt frysepunktet noen dager, kan utendørsenhetens avløp fryse. I så fall anbefaler vi at man installerer et elektrisk varmeapparat for å beskytte avløpet mot å fryse til.
- Trekk til den koniske mutteren ifølge angitt metode med f.eks. momentnøkkel.  
Hvis den koniske mutteren trekkes til for hardt, kan den sprekke etter en stund og forårsake kjølemiddellekkasje.

## TILBEHØR

A	Installeringshåndbok		1
B	Dreneringsplugg (varmepumpemodeller) Ligger i bunnen av pakkassen.		1

## FORHOLDSREGLER VED VALG AV PLASSERING

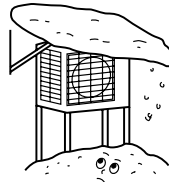
- Velg et sted som er solid nok til å tåle vekten av og vibrasjonene fra enheten, der driftsstøyen ikke vil bli forsterket.
- Velg et sted der varmluften fra enheten eller driftsstøyen ikke vil være til sjenanse for brukerens naboer.
- Unngå plassering nær soverom og liknende, slik at driftsstøyen ikke vil forårsake problemer.
- Det må være tilstrekkelig plass til å bære enheten til og fra stedet.
- Det må være tilstrekkelig plass til luftbanen, og luftinntaket og -utløpet må være uten hindringer.
- Det må ikke være mulighet for lekkasje av brannfarlig gass i nærheten av monteringsstedet.
- Installer enheter, strømledninger og sammenkoplingskabler minst 3 meter fra TV- og radioapparater. Dette er for å unngå forstyrrelser i bilde og lyd. (Forstyrrelser kan forekomme selv om avstanden er større enn 3 meter, avhengig av radiobølgeførelholdene.)
- I kystområder eller andre steder med saltholdig luft kan korrosjon redusere luftkondisjoneringsenhetens levetid.
- Ettersom det renner dreneringsvann fra utendørsenheten, må det ikke plasseres ting som må holdes unna fuktighet under enheten.

**NB**  Enheten kan ikke installeres hengende i tak eller stablet.



Hvis luftkondisjoneringsanlegget brukes i lav utendørs omgivelsestemperatur, må du sørge for å følge anvisningene beskrevet under.

- For å unngå eksponering overfor vind, må utendørsenheten installeres med innsugingssiden vendt mot veggen.
- Installer aldri utendørsenheten på et sted der innsugingssiden kan bli direkte utsatt for vind.
- For å hindre eksponering overfor vind, kan du installere en ledeplate på utendørsenhetens luftutløpside.
- I områder med stort snøfall må man velge et installasjonssted hvor snø ikke vil påvirke anlegget.



Lag en stor dekkplate.

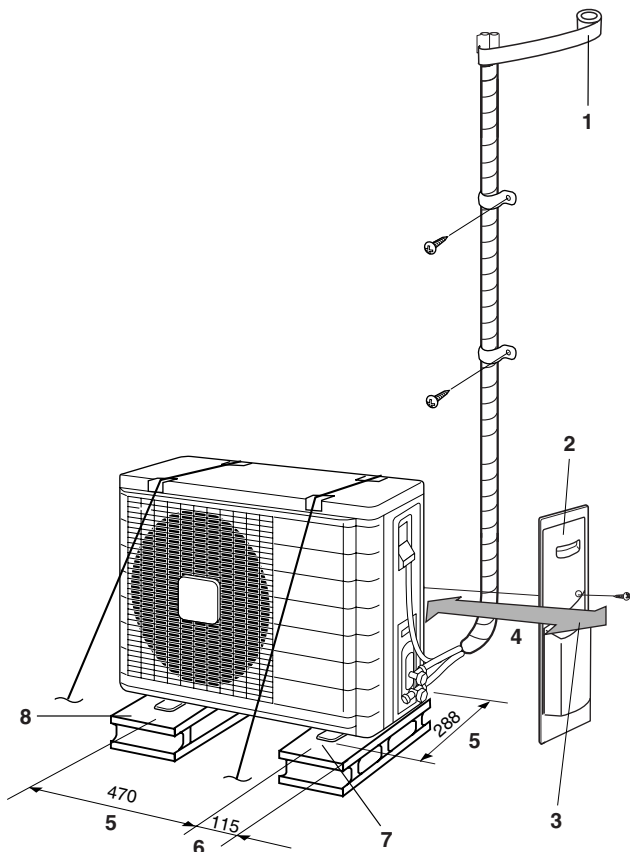
Lag en sokkel.

Installer slik at enheten ikke dekkes av snø.

## INSTALLERINGSTEGNINGER FOR UTENDØRSENHET

Modell	Klasse 20/25/35
Maks. tillatt lengde	20 m
Maks. tillatt høyde	15 m
Det kreves ekstra kjølemedium dersom røret for kjølemedium er lenger enn 10 m.	20 g/m
Gassrør	Utv. diam. 9,5 mm
Væskerør	Utv. diam. 6,4 mm

- Sørg for å tilsette tilstrekkelig mengde ekstra kjølemedium. Ellers kan det medføre redusert yteevne.



- 1 Surr inn isoleringsrøret med tape fra bunn til topp.
- 2 Servicedeksel
- 3 Sørg for plass til røropplegg og elektrisk vedlikehold.
- 4 250 mm fra vegg
- 5 Hullsenter for sokkelbolter
- 6 Fra enhetens side
- 7 Bruk sokkelbolter eller vaiere hvis det er fare for at enheten skal falle ned.
- 8 Sokkelblokker

- Bruk sokkelblokker (8) til utendørsenheten på steder med dårlig drenering. Juster fothøyden til enheten er i vater. Ellers kan det forekomme vannlekkasje eller vannansamling.

- Ta av servicedekselet
  - Fjern skruen på servicedekselet.
  - Skyv servicedekselet ned.

- Sette på servicedekselet
  - Sett øvre del av servicedekselet i utendørsenheten for å sette det på.
  - Trekk til skruene.

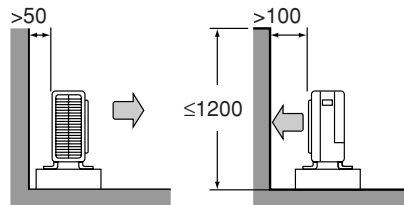
## INSTALLERINGSRETNINGSLINJER

Følg installeringsretningslinjene under dersom en vegg eller annen hindring er i veien for utendørsenhets luftinntak- eller utløp.

For alle installeringsmønstrene under må vegg høyden på utløpsiden være 1200 mm eller mindre.

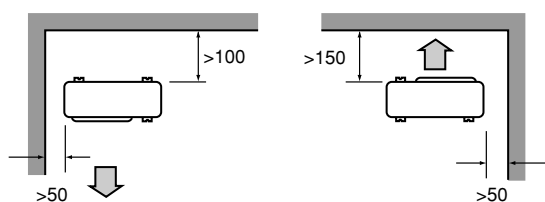
### Vegg vendt mot én side

#### Sett fra siden



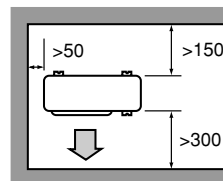
### Vegger vendt mot to sider

#### Sett ovenfra



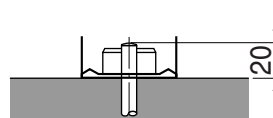
### Vegger vendt mot tre sider

#### Sett ovenfra



## FORHOLDSREGLER VED INSTALLERING

- Kontroller styrken til installasjonsunderlaget og at dette er plant, slik at enheten ikke vil forårsake vibrasjoner eller støy når den er installert.
- Fest anlegget godt med forankringsboltene i henhold til fundamenttegningen. (Gjør klar 4 sett M8 eller M10 forankringsbolter, muttere og skiver som er tilgjengelige i handelen.)
- Det er best å skru inn forankringsboltene inntil lengden er 20 mm fra fundamentets overflate.

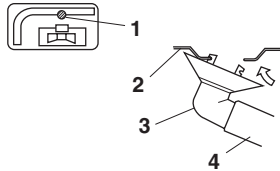


# INSTALLERE UTENDØRSENHET

## Installere utendørsenhet

- Når det gjelder å installere utendørsenheten, se "Forholdsregler ved valg av plassering" og "Installerings tegninger for utendørsenhet" på side 3.
- Følg fremgangsmåten under hvis det er nødvendig med drenering.

## Drenering (varmepumpemodeller)

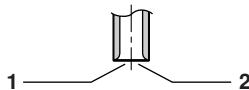


- 1 Dreneringsvannhull
- 2 Bunnramme
- 3 Dreneringsplugg
- 4 Slange (fås i handelen, innvendig diameter 16 mm)

- Bruk dreneringsplugg til drenering.
- Hvis dreneringsåpningen er dekket av monterings sokkel eller gulv, må du sette ekstra fotstykker med høyde minst 30 mm under utendørsenhetens føtter.
- I kalde områder må det ikke brukes dreneringsslange på utendørsenheten. (Ellers kan dreneringsvannet fryse og svekke varmeeffekten.)

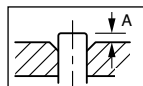
## Kone rørenden

- 1 Kutt rørenden med rørkutter.
- 2 Fjern grader med kuttfaten vendt ned, slik at restene ikke kommer inn i røret.



- 1 Kutt nøyaktig i rett vinkel
- 2 Fjern grader

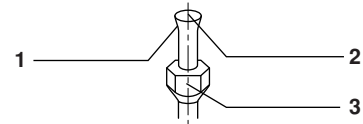
- 3 Sett den koniske mutteren på røret.
- 4 Kon røret.



Koneverktøy til R410A	Vanlig koneverktøy	
	Gripetype	Vingemuttertype (Imperial type)
A	0~0,5 mm	1,0~1,5 mm

Sett den nøyaktig i den posisjonen som er vist over.

- 5 Kontroller at konen er ordentlig utført.



- 1 Konens innvendige overflate må være feilfri
- 2 Rørenden må være jevnt konisk i en perfekt sirkel
- 3 Påse at den koniske mutteren er satt på

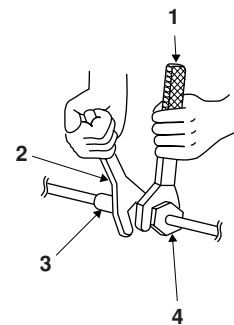


- Ikke bruk mineralolje på den koniske delen.
- Unngå at det kommer mineralolje inn i systemet, da dette vil redusere enhetenes levetid.
- Bruk aldri rør som har vært benyttet til tidligere installasjoner. Bruk kun deler som leveres med enheten.
- For å garantere denne R410A-enhetens levetid må det aldri installeres aldri en tørker på den.
- Tørkematerialet kan løse seg opp og skade systemet.
- En ufullstendig konus kan forårsake gasslekkasje.

## Rør opplegg for kjøling

- 1 Rett inn sentrum av de to konene og trekk til de koniske mutrene 3 eller 4 omdreininger for hånd. Deretter trekkes de helt til med momentnøkler.

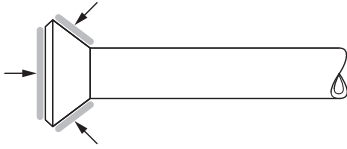
Bruk momentnøkler når du trekker til de koniske mutrene for å unngå at mutrene skades og gasslekkasje.



- 1 Momentnøkkel
- 2 Fastnøkkel
- 3 Rørunion
- 4 Konisk mutter

- 2 For å forhindre gasslekkasje skal konens innvendige og utvendige overflate settes inn med kjølemaskinolje. (Bruk kjølemaskinolje til R410A.)

Smør her med kjølemaskinolje



Tiltrekkingsmoment for konisk mutter	
Gassiden	Væskesiden
3/8"	1/4"
32,7~39,9 N•m (333~407 kgf•cm)	14,2~17,2 N•m (144~175 kgf•cm)

Tiltrekkingsmoment for ventilhette	
Gassiden	Væskesiden
3/8"	1/4"
21,6~27,4 N•m (220~280 kgf•cm)	21,6~27,4 N•m (220~280 kgf•cm)

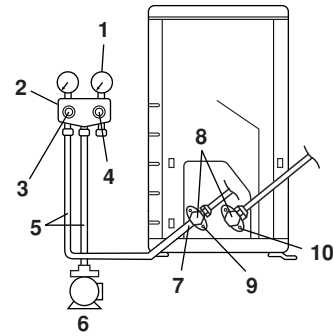
Tiltrekkingsmoment for utløpsporthette
10,8~14,7 N•m (110~150 kgf•cm)

## Lufting og kontroll av gasslekkasje

Når røroppleggsarbeidet er fullført, må man spyle ut luften og se etter gasslekkasje.



- Ikke bland andre stoffer enn spesifisert kjølemedium (R410A) i kjølesyklusen.
  - Ved lekkasje av kjølemediumgass må rommet luftes så snart og mye som mulig.
  - R410A, i likhet med andre kjølemedier, skal alltid samles opp og aldri slippes direkte ut i miljøet.
  - Bruk vakuumpumpe kun til R410A. Hvis samme vakuumpumpe brukes til andre kjølemedier, kan vakuumpumpen eller enheten skades.
- 
- Hvis du bruker ekstra kjølemedium, må det luftspyles fra kjølemediumrørene og innendørsenheten med vakuumpumpe, deretter tilsettes ekstra kjølemedium.
  - Bruk sekskantnøkkel (4 mm) for å betjene stengeventilen.
  - Alle kjølemediumrørskjøter skal trekkes til med momentnøkkel til spesifisert tiltrekkingsmoment.



- 1 Manometer
- 2 Manometermanifold
- 3 Lavtrykksventil
- 4 Høytrykksventil
- 5 Påfyllingsslang
- 6 Vakuumpumpe
- 7 Utløpsport
- 8 Ventillock
- 9 Gassavstengingsventil
- 10 Væskeavstengingsventil

- 1 Kople den utstikkende delen (den delen som skyver inn ventilen) av påfyllingsslangen (som kommer fra manometermanifolden) til gassavstengingsventilens utløpsport.
- 2 Åpne manometermanifoldens lavtrykksventil (Lo) helt og steng dens høytrykksventil (Hi) helt. (Høytrykksventilen krever ingen betjening etter dette.)

- 3 Foreta vakuumpumping og påse at manometeret viser  $-0,1$  MPa ( $-760$  mm Hg).

Rørlengde kontra vakuumpumpens driftstid

Rørlengde	Inntil 15 meter	Over 15 meter
Driftstid	Ikke mindre enn 10 minutter	Ikke mindre enn 15 minutter

- 4 Steng manometermanifoldens lavtrykksventil (Lo) og stans vakuumpumpen.  
Behold denne tilstanden noen minutter for å sikre at manometernålen ikke svinger tilbake.



**NB** Hvis manometernålen svinger tilbake, kan det være vann i kjølemediet, eller det kan være en løs rørskjøt. Kontroller alle rørskjøter og trekk til mutre ved behov, gjenta deretter punkt 2 t.o.m. 4.

- 5 Fjern deksler fra væskeavstengingsventil og gassavstengingsventil.
- 6 Dreie væskeavstengingsventilens stang 90 grader mot urviseren med sekskantnøkkel for å åpne ventilen.  
Steng den etter 5 sekunder og se etter gasslekkasje.  
Bruk såpevann og se etter gasslekkasje fra innendørsenhetens konus og utendørsenhetens konus og ventilstenger.  
Tørk av alt såpevann når kontrollen er utført.
- 7 Kople påfyllingsslangen fra gassavstengingsventilens utløpsport, deretter åpner du væske- og gassavstengingsventilene helt.  
Ikke forsøk å dreie ventilstangen forbi anslag.
- 8 Trekk til ventildeksel og utløpsportdeksler for væske- og gassavstengingsventilene med momentnøkkel med spesifisert tiltrekkingsmoment.

## Etterfyller kjølemedium

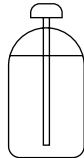
Kontroller kjølemediumtypen som skal brukes på maskinens merkeplate.

Sørg for å bruke R410A-verktøy for å sikre trykk og hindre at fremmedlegemer kommer inn.

### Forholdsregler ved etterfylling av R410A

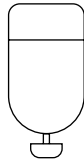
- Fyll fra væskerøret i væskeform.
- Det er et blandet kjølemedium, så hvis det tilsettes i gassform kan kjølemediumsammensetningen endres og hindre normal drift.
- Før påfylling må det kontrolleres hvorvidt sylindren har hevert tilkoplett eller ikke. (Det skal stå noe sånt som "væskepåfyllingshevert tilkoplett" på den.)

### Fylle en sylinder med hevert tilkoplett



- Sylindren skal stå oppreist under fylling.
- Det er et hevertør på innsiden, så sylindren behøver ikke å stå opp-ned når den fylles med væske.

### Fylle andre sylindre

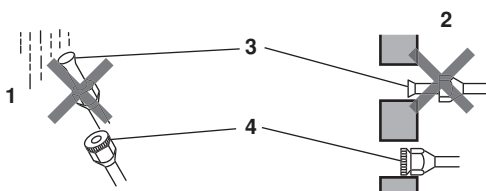


- Snu sylindren opp-ned under fylling.

## Røropplegg for kjølemediet

### Forholdsregler ved rørhåndtering

- Beskytt den åpne rørenden mot støv og fuktighet.
  - Alle rørbend skal være så forsiktige som mulig. Bruk en rørbøyer for å lage bend.
- Bendradien skal være 30 til 40 mm eller større.



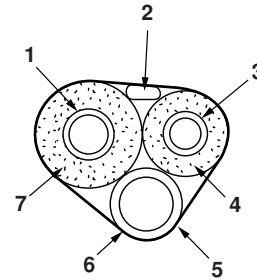
- 1 Regn
- 2 Vegg
- 3 Sørg for å sette på hette
- 4 Hvis det ikke finnes noen konisk hette, må den koniske åpningen dekkes med tape for å holde smuss eller vann unna

### Valg av kopper- og varmeisoleringsmaterialer

Legg merke til følgende ved bruk av kommersielle kopperør og rørdeler:

- Isolasjonsmateriale: polyetylen skum  
Varmeoverføringsgrad: 0,041 til 0,052 W/mK  
(0,035 til 0,045 kcal/mh°C)  
Kjølemediumgassrørets overflatetemperatur når maks. 110°C.  
Velg varmeisolasjonsmaterialer som tåler denne temperaturen.
- Sørg for å isolere både gass- og væskerør og bruk de isolasjonsdimensjoner som er gjengitt under.

Gassiden		Varmeisolasjon for gassrør	
Klasse 20/25/35	Væskesiden	Klasse 20/25/35	Varmeisolasjon for væskerør
Utv. diam. 9,5 mm	Utv. diam. 6,4 mm	Innv. diam. 12-15 mm	Innv. diam. 8-10 mm
Tykkelse 0,8 mm		Tykkelse 10 mm min.	



- 1 Gassrør
- 2 Internkabling
- 3 Væskerør
- 4 Isolasjon for væskerør
- 5 Dreneringsslange
- 6 Tape
- 7 Isolasjon for gassrør

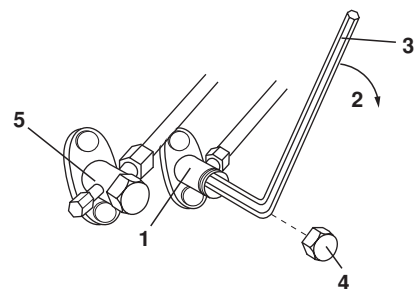
- Bruk separate varmeisolasjonsrør for gass- og væskerør.

## PUMPE NED



For å beskytte miljøet, må du sørge for å pumpe ned når enheten flyttes eller kasseres.

- 1 Fjern ventildekselet fra væskeavstengingsventil og gassavstengingsventil.
- 2 Gjennomfør tvungen kjøling.
- 3 Etter 5 til 10 minutter stenges væskeavstengingsventilen med sekskantnøkkel.
- 4 Etter 2 til 3 minutter stenges gassavstengingsventilen, og tvungen kjøling stanses.



- 1 Væskeavstengingsventil
- 2 Steng
- 3 Sekskantnøkkel
- 4 Ventildeksel
- 5 Gassavstengingsventil

- Med innendørsenhetens drifts/stopp-knapp  
Trykk på innendørsenhetens drifts/stopp-knapp i minst 5 sekunder. (Driften starter.)  
Tvungen kjøling stanser automatisk etter ca. 15 minutter. For å stanse testkjøring, trykker man på innendørsenhetens drift/stopp-knapp.
  - Bruke hovedenhetens fjernkontroll
- 1 Trykk på "drift/stopp"-knappen. (Driften starter.)
  - 2 Trykk på temperatur ▲▼-knappen og "driftsvelgeren" samtidig.
  - 3 Trykk to ganger på "driftsvelgeren".  
(T vises og anlegget går over i testkjøringsmodus.)
  - 4 Trykk på "driftsvelgeren" for å stille driftsmodus tilbake til kjøling.  
Testkjøring stanser automatisk etter ca. 30 minutter. For å stanse testkjøring, trykker man på drift/stopp-knappen.



**FARE**

Når du har stengt væskeavstengingsventilen, stenger du gassavstengingsventilen innen 3 minutter, og deretter stanser du tvungen drift.

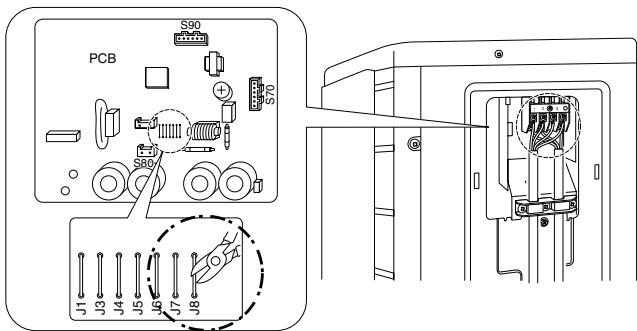
**ANLEGGSSINNSTILLING (KJØLING VED LAV**

**UTETEMPERATUR)** (Ikke tilgjengelig på RXG25+35CVMB, ARXG25+35CVMB, RXG25+35E2V1B og ARXG25+35E2V1B)



Denne funksjonen er kun begrenset for anlegg der målet for luftkondisjonering er utstyr (f.eks. computeren). Må ikke brukes i bolig eller kontor (sted der det er mennesker).

Ved å kutte strapp 8 (J8) på kretskortet utvides driftsområdet ned til -15°C. Det vil imidlertid stanse dersom utetemperaturen synker under -20°C og starter så snart temperaturen stiger igjen.



Kutt J8 med avbiter eller tilsvarende verktøy.



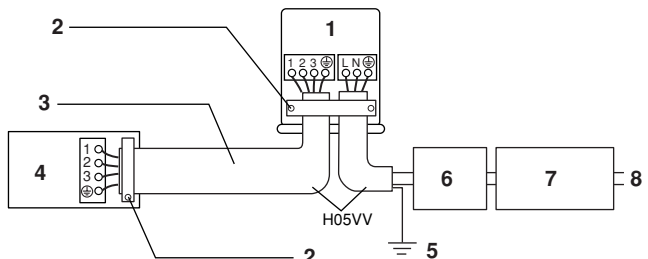
- Hvis utendørsenheten installeres der enhetens varmeveksler er utsatt for direkte vind, må det settes opp en vindskjermende vegg.
- Innendørsenheten kan forårsake periodisk støy fordi utendørsviften slår seg på og av ved bruk av anleggsinnstillingene.
- Unngå å sette luftfuktere eller annet som kan øke fuktigheten i rom der anleggsinnstillinger brukes. En luftfukter kan forårsake at det går dugg fra innendørsenhetens utløpskanal.
- Ved å kutte strapp 8 (J8) stilles innendørsviften i høyeste stilling. Underrett brukeren om dette.

**LEDNINGSSOPPLEGG**

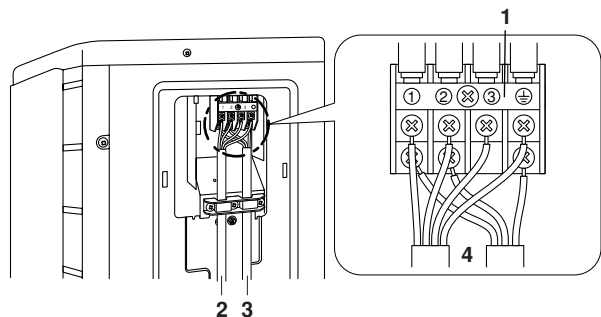


- Ikke bruk skjoteledninger eller multikontakter, da de kan forårsake overoppheting, elektrisk støt eller brann.
- Ikke bruk elektriske komponenter som er kjøpt lokalt inne i produktet. (Strømtilførselen til dreneringspumpen osv. må ikke brokoples fra rekkeklemmen.) Dette kan medføre elektrisk støt eller brann.
- Sørg for å installere jordfeilbryter. Ettersom dette anlegget er utstyrt med en vekselretter, må du sikre at denne jordfeilbryteren er kompatibel med vekselretteren (bestandig overfor høyfrekvent elektrisk støy) for å unngå at jordfeilbryteren slår ut i utide.
- Bruk en felles frakoblingsbryter med minst 3 mm mellom alle kontaktpunkter.

- Ikke slå PÅ vernet før alt arbeid er fullført.
- Fjern isolasjonen fra ledningen (20 mm).
- Kople ledningene mellom innendørs- og utendørsenhetene slik at kontaktpunktnumrene stemmer overens. Trekk kontaktskruene godt til. Vi anbefaler at du bruker en flatbladet skrutrekker for å trekke til skruene. Skruene er pakket sammen med rekkeklemmen.



- 1 Utendørsenhet
- 2 Fest ledningene ordentlig med kontaktpunktskruene
- 3 Hvis ledningslengden overstiger 10 m, må du bruke 2,0 mm ledning
- 4 Innendørsenhet
- 5 Jord
- 6 Vern 16 A
- 7 Jordfeilbryter
- 8 Strømtilførsel  
50 Hz 220-240 V (CVMB)  
60 Hz 220-230 V (C2VMB)  
50 Hz 220-240 V (E2V1B)



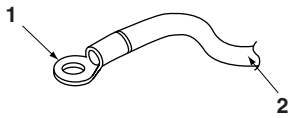
- 1 Rekkeklemme for strømtilførsel
- 2 Bruk spesifisert ledningstype og kople den ordentlig til
- 3 Fest ledningsklemmen godt slik at ledningene ikke utsettes for belastning utenfra
- 4 Form ledningene slik at servicedekselet og avstengingsventilens deksel sitter ordentlig



- Ta hensyn til merknadene nedenfor når tilkoping skjer til rekkeklemmen for strømforsyning.

#### Forholdsregler for tilkoping av strømtilførsel

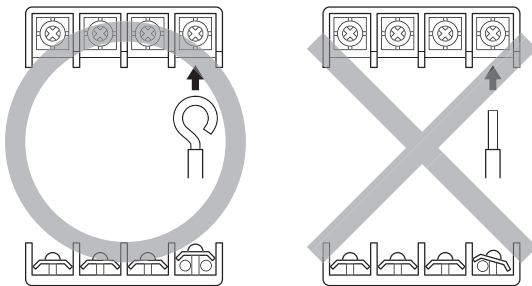
Bruk rund kabelsko for tilkoping til strømtilførselens rekkeklemme. Kan ikke det brukes, må følgende anvisninger følges:



- 1 Rund kabelsko
- 2 Elektrisk ledning



Sørg for å bøye ledningen hvis du bruker énlederledning når du kople kablingstråden til rekkeklemmen. Dårlig utført tilkoping kan medføre varmedannelse og brann.



1. Avisoler ledningsenden til dette punktet
2. Det kan medføre elektrisk støt eller lekkasje hvis ledningen avisoleres for mye

- Trekk i ledningen og påse at den ikke løsner. Fest deretter ledningen med ledningsklemme.

## TESTKJØRING OG SLUTTKONTROLL

### Prøvekjøring og test

- 1 Mål tilførselsspenningen og påse at den ligger innenfor spesifisert område.
- 2 Prøvekjøring skal gjøres i enten kjøle- eller varmemodus.

#### For varmepumpe

I kjølemodus velger du laveste temperatur som kan programmeres; i varmemodus velger du høyeste temperatur som kan programmeres.

- Prøvekjøring kan koples ut i begge modi, avhengig av romtemperaturen.
- Når prøvekjøringen er fullført, stiller du temperaturen på et normalt nivå (26°C til 28°C i kjølemodus, 20°C til 24°C i varmemodus).
- Som en beskyttelse hindrer systemet ny start i 3 minutter etter at det er slått av.

#### Kun for kjøling

Velg laveste temperatur som kan programmeres.

- Prøvekjøring kan koples ut i kjølemodus, avhengig av romtemperaturen. Bruk fjernkontrollen til prøvekjøring som beskrevet under.
  - Når prøvekjøring er fullført, stiller du temperaturen på et normalt nivå (26°C til 28°C).
  - Som en beskyttelse hindrer enheten ny start i 3 minutter etter at den er slått av.
- 3 Utfør testen i overensstemmelse med Brukerveiledningen for å sikre at alle funksjoner og deler, som lamellbevegelse, er som de skal.
    - Luftkondisjoneringsanlegget krever en liten mengde strøm i standby-modus. Hvis anlegget ikke skal brukes på en stund etter installering, bør du slå av strømbryteren for å eliminere unødvendig strømforbruk.
    - Hvis strømbryteren løser ut for å slå av strømmen til luftkondisjoneringsanlegget, gjenoppretter anlegget opprinnelig driftsmodus når strømbryteren åpnes igjen.

### Testpunkter

Testpunkter	Symptom
<input type="checkbox"/> Innendørs- og utendørsenheten er riktig installert på solid underlag.	Fall, vibrasjon, støy
<input type="checkbox"/> Ingen kjølemediumgasslekkasje.	Ufullstendig kjøle-/varmefunksjon
<input type="checkbox"/> Rør for kjølemediumgass og -væske og innendørs drenerings-slangeforlengelse er varmeisoleret.	Vannlekkasje
<input type="checkbox"/> Dreneringsledning er riktig installert.	Vannlekkasje
<input type="checkbox"/> Anlegget er ordentlig jordat.	Elektrisk lekkasje
<input type="checkbox"/> Spesifiserte ledninger er brukt til sammenkoping.	Ute av funksjon eller brannskade
<input type="checkbox"/> Innendørs- eller utendørs-enhets luftinntak eller -utløp har fri bane. Avstengingsventiler er åpnet.	Ufullstendig kjøle-/varmefunksjon
<input type="checkbox"/> Innendørsenheten mottar fjernkontrollkommandoer som den skal.	Ute av funksjon

**DAIKIN INDUSTRIES, LTD.**

Head office:

Umeda Center Bldg., 2-4-12, Nakazaki-Nishi,  
Kita-ku, Osaka, 530-8323 Japan

Tokyo office:

JR Shinagawa East Bldg., 2-18-1, Konan,  
Minato-ku, Tokyo, 108-0075 Japan

<http://www.daikin.com/global>

**DAIKIN EUROPE NV**

Zandvoordestraat 300, B-8400 Oostende, Belgium