

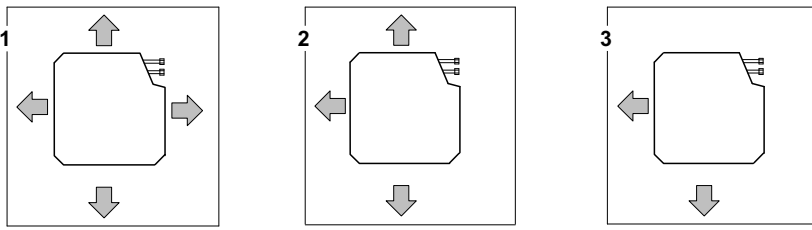
DAIKIN



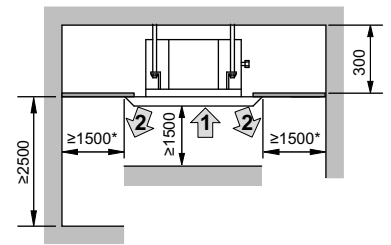
PRIRUČNIK ZA POSTAVLJANJE

Priručnik za postavljanje

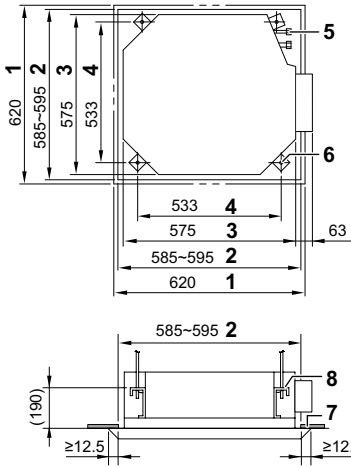
FFQ25C2VEB
FFQ35C2VEB
FFQ50C2VEB
FFQ60C2VEB



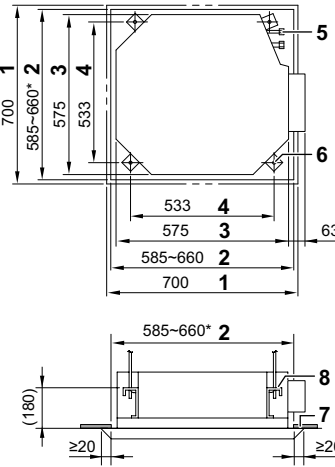
1



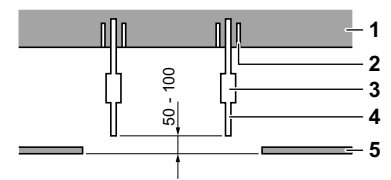
2



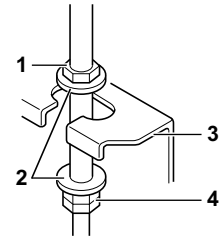
3.1



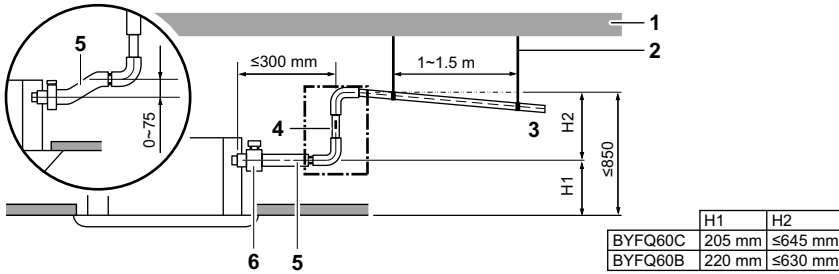
3.2



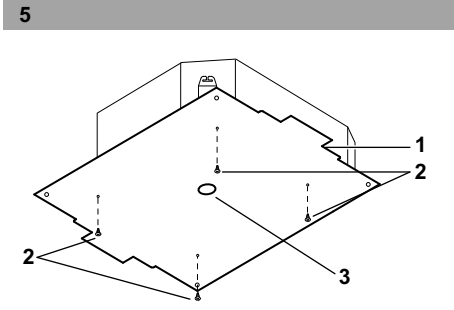
4



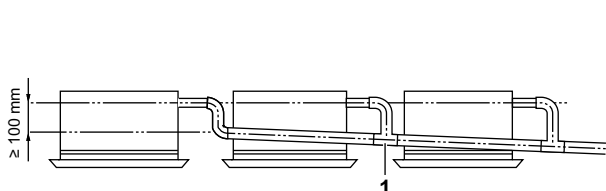
5



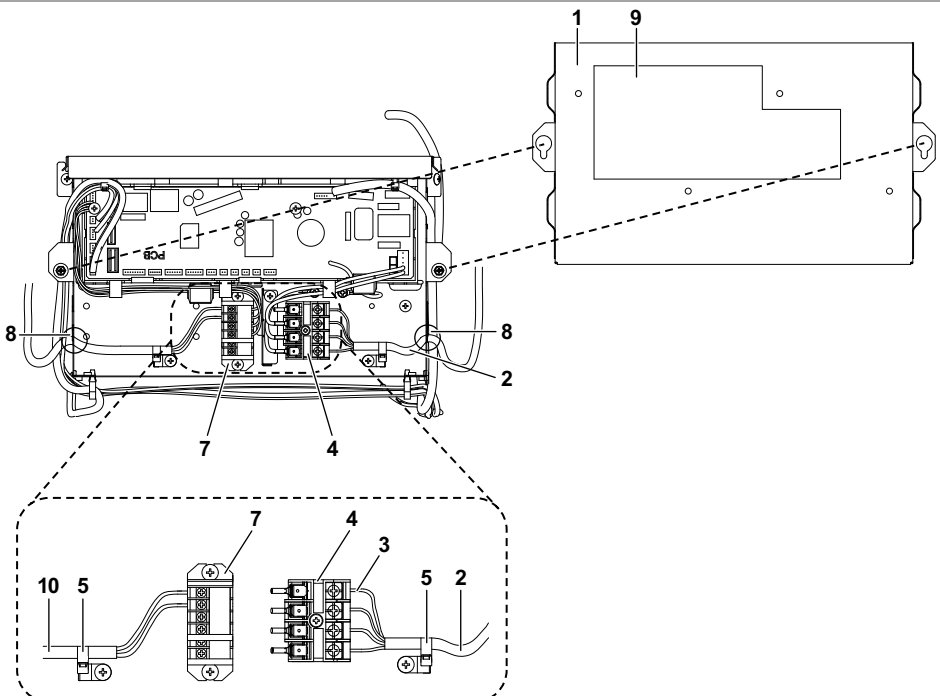
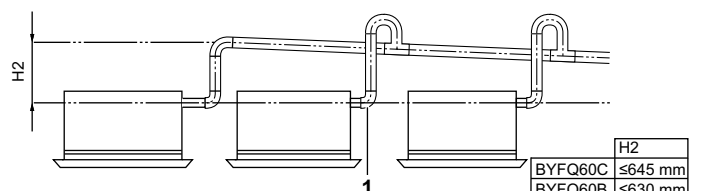
6



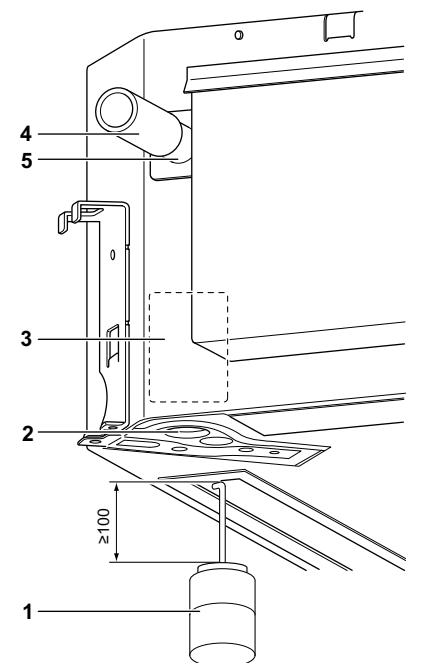
7



8



9



10

Sadržaj

	Stranica
Prije postavljanja	1
Odabir mjesta postavljanja	2
Priprema prije postavljanja	3
Postavljanje unutarnje jedinice	3
Rad na cjevovodu za rashladno sredstvo	4
Radovi na odvodnim cijevima	5
Električno ožičenje	6
Primjer ožičenja i način postavljanja daljinskog upravljača	7
Primjer ožičenja	8
Postavljanje ukrasne ploče	8
Lokalne postavke	8
Probni rad	9
Električna shema	10



PRIJE POSTAVLJANJA, PAŽLJIVO PROČITAJTE OVE UPUTE. ČUVAJTE OVAJ PRIRUČNIK NA PRIKLADNOM MJESTU ZA DALJNJU UPOTREBU.

NEPRAVILNO POSTAVLJANJE ILI PRIČVRŠĆIVANJE OPREME ILI PRIBORA MOŽE IZAZVATI STRUJNI UDAR, KRATKI SPOJ, ISTJECANJE, POŽAR ILI DRUGA OŠTEĆENJA OPREME. UPOTRIJEBITE SAMO PRIBOR KOJEG JE PROIZVEO DAIKIN I KOJI JE IZRAĐEN POSEBNO ZA UPOTREBU SA TOM OPREMOM. INSTALACIJU PREPUSTITE STRUČNJAKU.

AKO STE NESIGURNI U POSTUPAK POSTAVLJANJA ILI UPOTREBE, UVIJEK SE OBRATITE SVOM DAIKIN DOBAVLJAČU ZA SAVJET I INFORMACIJU.

Izvorna uputa je na engleskom jeziku. Ostali jezici su prijevodi izvorne upute.

Prije postavljanja

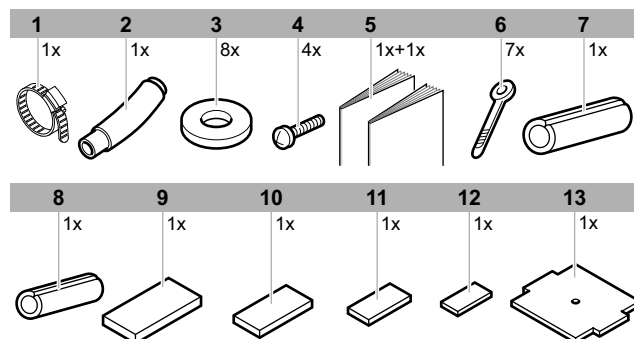
- Jedinicu ostavite u pakiranju sve dok ne dođete do mjesta postavljanja. Ako se raspakiranje ne može izbjeći, upotrijebite omču od mekog materijala ili zaštitne ploče s konopcem za podizanje kako biste izbjegli oštećenje ili ogrebotine na jedinici. Prilikom raspakiranja jedinice ili prilikom njezina pomicanja nakon raspakiranja, jedinicu obavezno podižite tako da je držite za nosač za vješanje, a da ne pritišćete niti jedan drugi dio, a osobito cijevi rashladnog sredstva, odvodne cijevi i ostale smolaste dijelove.
- Stavke koje nisu opisane u ovom priručniku potražite u instalacijskom priručniku vanjske jedinice.
- Upozorenje za rashladno sredstvo serije R410A:
Spojive vanjske jedinice moraju biti konstruirane isključivo za R410A.

Mjere opreza

- Jedinicu nemojte postavljati ili puštati u rad u niže navedenim prostorijama:
 - na mjestima s mineralnim uljima ili ispunjenima uljnim isparavanjima ili sprejem, kao što su kuhinje (Plastika može propasti.)
 - gdje postoje krozivni plinovi kao što je sumporni plin (Bakrene cijevi i zavareni dijelovi mogu korodirati.)
 - gdje se upotrebljavaju hlapivi zapaljivi plinovi kao razrjeđivač ili benzin
 - gdje se nalaze strojevi koji generiraju elektromagnetske valove (Može doći do kvara upravljačkog sustava.)
 - gdje zrak sadrži visoke razine soli, kao što je u blizini oceana i gdje su česti padovi napona (npr. tvornice) u vozilima ili plovilima.
- Prilikom odabira mjesta postavljanja upotrijebite priloženi papirnati uzorak za postavljanje.
- Ne postavljajte dodatnu opremu izravno na kućište. Bušenjem rupa u kućištu možete oštetiti električne vodove, što može rezultirati požarom.

Dodatna oprema

Provjerite je li s vašom jedinicom isporučen sljedeći pribor.



- 1 Metalna obujmica
- 2 Cijev za odvod kondenzata
- 3 Podloška nosača za vješanje
- 4 Vijak
- 5 Priručnik za postavljanje i rukovanje
- 6 Obujmica
- 7 Izolacija za fazonske komade cijevi za plin
- 8 Izolacija za fazonske komade cijevi za tekućinu
- 9 Velika podloška za brtvljenje
- 10 Srednja 1 podloška za brtvljenje
- 11 Srednja 2 podloška za brtvljenje
- 12 Mala podloška za brtvljenje
- 13 Papirnati uzorak za postavljanje (izrezan iz gornjeg dijela pakiranja)

Opcionalan pribor

- Postoji dvije vrste daljinskih upravljača: žičani i bežični. Odaberite daljinski upravljač u skladu s kupčevim zahtjevima i postavite ga na odgovarajuće mjesto. Prilikom odabira odgovarajućeg daljinskog upravljača pogledajte kataloge i tehničku literaturu.
- Na ovu unutarnju jedinicu mora se postaviti opcionalna ukrasna ploča.

Obratite posebnu pozornost na sljedeće stavke tijekom sklapanja i provjerite ih po završetku postavljanja

Označite ✓ nakon provjere	
<input type="checkbox"/>	Je li unutarnja jedinica čvrsto fiksirana? Jedinica može pasti, vibrirati ili bučiti.
<input type="checkbox"/>	Je li obavljen test propusnosti plina? Ona može rezultirati nedostatnim hlađenjem ili grijanjem.
<input type="checkbox"/>	Je li jedinica potpuno izolirana? Može doći do kapanja kondenzirane vode.
<input type="checkbox"/>	Odvija li se odvodnja bez problema? Može doći do kapanja kondenzirane vode.
<input type="checkbox"/>	Odgovara li napon napajanja onom navedenom na nazivnoj pločici? Jedinica može doživjeti kvar ili može doći do pregaranja komponenti.
<input type="checkbox"/>	Jesu li ožičenje i cijevi pravilno priključeni? Jedinica može doživjeti kvar ili može doći do pregaranja komponenti.
<input type="checkbox"/>	Je li jedinica potpuno uzemljena? Postoji opasnost u slučaju strujnog izboja.
<input type="checkbox"/>	Odgovaraju li dimenzije električnih vodova onima u specifikacijama? Jedinica može doživjeti kvar ili može doći do pregaranja komponenti.
<input type="checkbox"/>	Priječi li nešto izlaz ili ulaz zraka unutarnje ili vanjske jedinice? Ona može rezultirati nedostatnim hlađenjem ili grijanjem.
<input type="checkbox"/>	Jesu li zabilježeni duljina cjevovoda rashladnog sredstva i dodatno punjenje rashladnog sredstva? Punjenje rashladnog sredstva u sustav možda nije jasno.

Napomene za instalatera

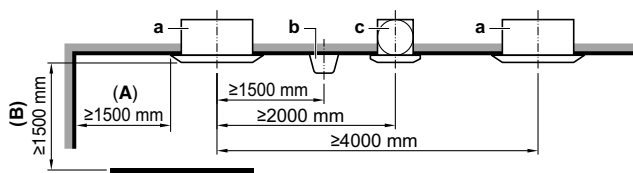
- Pažljivo pročitajte ovaj priručnik kako biste osigurali pravilno postavljanje. Obavezno uputite korisnika kako se pravilno upravlja sustavom te mu/joj pokažite priloženi priručnik za rukovanje.
- Objasnite korisniku koji je sustav postavljen na lokaciji. Obavezno ispunite odgovarajuće specifikacije za postavljanje navedene u poglavlju "Što učiniti prije pokretanja" u priručniku za upotrebu vanjske jedinice.

Odabir mjesta postavljanja

Kada temperatura u stropu premašuje 30°C i kada je relativna vlažnost zraka veća od 80% ili ako se svjež zrak dovodi u strop, potrebna je dodatna izolacija (polietilenskom pjenu debljine najmanje 10 mm).

Za ovu jedinicu možete odabrati različite smjerove strujanja zraka. Trebate kupiti dodatni komplet podloški za blokiranje kako bi se ograničio izlaz zraka u 3 ili 4 (zatvoreni kutovi) smjera.

Postavite jedinicu tako da otvori za prozračivanje, svjetla ili strojevi u blizini stroja ne ometaju strujanje zraka.



- a Unutarnja jedinica
- b Rasvjeta
Slika se odnosi na stropnu rasvjetu, no može se primijeniti i upuštena stropna rasvjeta.
- c Ventilator za zrak
- A Ako je izlaz zraka zatvoren, prostor označen s (A) trebao bi biti velik najmanje 500 mm. Osim toga, ako su i lijevi i desni kut ovog izlaza zraka zatvoreni, prostor označen s (A) trebao bi biti velik najmanje 200 mm.
- B ≥ 1500 mm od bilo kakvog nepomičnog predmeta

- Odaberite mjesto postavljanja koje ispunjava zahtjeve u nastavku i koje je odobrio klijent.
 - Može se osigurati optimalna raspodjela zraka.
 - Ništa ne blokira prolaze za zrak.
 - Kondenzirana voda može se pravilno odvoditi.
 - Lažni strop nije vidljivo na nagibu.
 - Može se osigurati dovoljno prostora za održavanje i servisiranje.
 - Nema opasnosti od istjecanja zapaljivog plina.
 - Oprema nije namijenjena za upotrebu na mjestima gdje postoji opasnost od eksplozije.
 - Mogu se postaviti cijevi između unutarnje i vanjske jedinice unutar dopuštenih ograničenja. (Pogledajte u priručnik za postavljanje za vanjsku jedinicu.)
 - Unutarnju jedinicu, vanjsku jedinicu, ožičenje između jedinica i ožičenje daljinskog upravljača držite na udaljenosti od najmanje 1 m od televizora i radiouređaja. Time se sprečavaju smetnje slike i šumovi u tim električnim aparatima. (Šumovi mogu nastati ovisno o uvjetima pod kojima se stvara električni val, čak i ako se pridržavate razmaka od 1 m.)
 - Ako se u prostoriji nalaze fluorescentna svjetla koja se uključuju s pomoću struje, prilikom postavljanja kompleta bežičnog daljinskog upravljača udaljenost između bežičnog daljinskog upravljača i unutarnje jedinice može biti manja. Unutarnju jedinicu treba postaviti što dalje od fluorescentnih svjetala.

2 Visina stropa

Ova unutarnja jedinica smije se postaviti na stropove visine do 3,5 m. Međutim, prilikom postavljanja jedinice na visinu veću od 2,7 m, bit će neophodno prilagoditi lokalne postavke s pomoću daljinskog upravljača.

Kako bi se izbjeglo slučajno dodirivanje, preporučuje se da jedinicu postavite na visini većoj od 2,5 m.

Pogledajte odjeljak "Lokalne postavke" na stranici 8 i priručnik za postavljanje ukrasne ploče.

3 Smjer strujanja zraka

Odaberite smjer strujanja zraka koji najbolje odgovara prostoriji i mjestu postavljanja. (Za ispuštanje zraka u 3 smjera daljinskim upravljačem treba namjestiti lokalne postavke i zatvoriti izlaze zraka.) Pogledajte priručnik za postavljanje opcionalnog kompleta podloški za blokiranje i odjeljak "Lokalne postavke" na stranici 8. (Pogledajte sliku 1) (↑: smjer strujanja zraka)

- 1 Izlaz zraka u svim smjerovima
- 2 Izlaz zraka u 4 smjera
- 3 Izlaz zraka u 3 smjera

NAPOMENA Smjerovi strujanja zraka prikazani u slika 1 služe samo kao primjeri mogućih smjerova strujanja zraka.

- Za postavljanje upotrijebite vijke za vješanje. Provjerite je li strop dovoljno čvrsta kako bi izdržao težinu unutarnje jedinice. Ako postoji bilo kakva opasnost, zid prije postavljanja jedinice ojačajte strop.

(Visina instalacije označena je na papirnatom uzorku za postavljanje. Na njemu provjerite točke koje je treba ojačati.) Pogledajte sliku 2 (↑: smjer strujanja zraka) za informacije o prostoru potrebnom za postavljanje.

- 1 Ispuštanje zraka
- 2 Ulaz zraka

NAPOMENA Ostavite 200 mm ili više prostora na mjestima s oznakom * stranama gdje je zatvoren izlaz zraka.

Priprema prije postavljanja

1 Položaj stropnog otvora u odnosu na jedinicu i položaj vijka za vješanje.

U slučaju ukrasne ploče

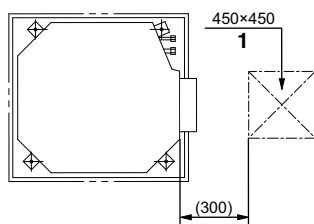
BYFQ60C: pogledajte sliku 3.1

BYFQ60B: pogledajte sliku 3.2

- 1 Dimenzije ukrasne ploče
- 2 Dimenzije stropnog otvora
- 3 Dimenzije unutarnje jedinice
- 4 Dimenzije koraka vijka za vješanje
- 5 Cjevovod rashladnog sredstva
- 6 Vijak za vješanje (x4)
- 7 Lažni strop
- 8 Nosač za vješanje

■ Otvor za pregled postavite na strani upravljačke kutije gdje je lako održavati i pregledavati upravljačku kutiju i crpku za odvod kondenzata.

- 1 Otvor za pregled



Pri upotrebi ukrasne ploče BYFQ60B

NAPOMENA



Postavljanje je moguće ako su dimenzije stropa 660 mm (označeno s *). Međutim kako bi se postiglo preklapanje stropa i ploče od 20 mm, razmak između stropa i jedinice mora biti 45 mm ili manji. Ako je razmak između stropa i jedinice veći od 45 mm, pričvrstite materijal stropa na dio ili spustite strop.

2 Na prikladnom mjestu napravite stropni otvor potreban za postavljanje. (Za postojeće stropove.)

- Dimenzije stropnog otvora potražite na papirnatom uzorku za postavljanje.
- Napravite stropni otvor potreban za postavljanje. Od strane otvora do ispusta na kućištu ili otvora za pregled položite cijevi za rashladno sredstvo i odvodne cijevi te ožičenje za daljinski upravljač (nije potrebno za bežični tip). Pogledajte svaki odjeljak o cijevima ili ožičenju pojedinačno.
- Nakon izrade otvora na stropu možda ćete trebati ojačati nosive grede stropa kako bi se održala razina stropa i spriječile njegove vibracije. Obradite se građevinarima za detalje.

3 Postavite vijke za vješanje. (Upotrijebite svornjak veličine M8-M10.)

Upotrijebite sidrišta za postojeće stropove i udubljene umetke, udubljena sidrišta ili neke druge dijelove lokalne proizvodnje za nove stropove kako biste ojačali strop da bi mogao podnijeti težinu jedinice. Prilagodite razmak od stropa prije nego što nastavite.

Primjer instalacije (Pogledajte sliku 4)

- 1 Oplata stropa
- 2 Sidrište
- 3 Duga matica ili napinjač
- 4 Vijak za vješanje
- 5 Lažni strop

NAPOMENA ■ Svi gore navedeni dijelovi se nabavljaju lokalno.



■ Kod svog dobavljača potražite savjet za postavljanje koja se razlikuje od standardnog.

Postavljanje unutarnje jedinice

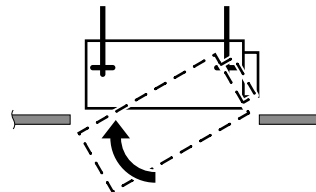
Prilikom instalacije opcionalne dodatne opreme (osim ukrasne ploče), pročitajte i priručnik za postavljanje te opcionalne opreme. Ovisno o uvjetima na licu mjesta, možda će biti jednostavnije postaviti dodatnu opremu prije postavljanja unutarnje jedinice. Pa ipak, kod postojećih stropova, uvijek postavite komplet za ulaz svježeg zraka prije postavljanja jedinice.

1 Postavite jedinicu u otvor na stropu.

- Pričvrstite nosač za vješanje na vijak za vješanje. Provjerite je li čvrsto pričvršćen pomoću matice i podloške s donje i gornje strane nosača za vješanje.

- Učvršćivanje nosača za vješanje (Pogledajte sliku 5)

- 1 Matica (nabavlja se lokalno)
- 2 Podloška (isporučuje se s jedinicom)
- 3 Nosač za vješanje
- 4 Dvostruka matica (nabavlja se lokalno, pritegnite)



2 Pričvrstite papirni uzorak za postavljanje. (Samo za nove stropove.)

- Papirni uzorak za postavljanje odgovara mjerama stropnog otvora. Obradite se građevinarima za detalje.
- Središte stropnog otvora je označeno na papirnatom uzorku za postavljanje. Središte jedinice je označeno na kućištu jedinice.
- Otisnuti uzorak može se rotirati za 90° kako bi se mogle označiti točne dimenzije na sve 4 strane.
- Nakon izrezivanja otisnutog uzorka za postavljanje iz pakiranja, pričvrstite papirni uzorak za postavljanje na jedinicu s vijcima pričvršćenima kao na slici 7.

- 1 Papirni uzorak za postavljanje
- 2 Vijci (isporučuju se s jedinicom)
- 3 Središte stropnog otvora

3 Postavite jedinicu u ispravan položaj za postavljanje.

(Pogledajte "Priprema prije postavljanja" na stranici 3.)

4 Provjerite je li jedinica vodoravno poravnana.

- Ne postavljajte jedinicu u nagnutom položaju. Unutarnja jedinica opremljena je ugrađenom crpkom za odvod kondenzata i prekidačem s plovkom. (Ako je jedinica nagnuta u smjeru toka kondenzata (strana s odvodnim cijevima je podignuta), prekidač s plovkom možda neće ispravno raditi i prouzročiti će kapanje vode.)
- Pomoću klasične libele ili libele u obliku plastične cjevčice provjerite je li jedinica poravnana u odnosu na sva četiri kuta kao na slici slika 11.

- 1 Libela
- 2 Vinilna cijev

5 Skinite papirni uzorak za postavljanje. (Samo za nove stropove.)

Rad na cjevovodu za rashladno sredstvo

Za cijevi za rashladno sredstvo vanjske jedinice, pogledajte priručnik za postavljanje isporučenu uz vanjsku jedinicu.

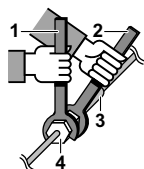
Obavite sve radove na toplinskoj izolaciji s obje strane cijevi za plin i rashladno sredstvo. U suprotnom to nekada može dovesti do istjecanja vode.

Prije učvršćivanja cijevi provjerite koja se vrsta rashladnog sredstva upotrebljava.



Instalaciju treba obaviti ovlašteni tehničar za rashladno sredstvo, izbor materijala i instalacija moraju se provesti u skladu s važećim nacionalnim i međunarodnim pravilnicima. U Europi se primjenjuje standard EN378 koji treba upotrebljavati.

- Upotrijebite rezač za cijevi i holender koji odgovara rashladnom sredstvu R410A.
- Za sprečavanje prodiranja prašine, vlage ili drugih stranih tvari u cijev stegnite njezin kraj ili ga prekrijte ljepljivom trakom.
- Vanjska jedinica puni se rashladnim sredstvom.
- kako biste spriječili istjecanje vode, obavite sve radove na toplinskoj izolaciji s obje strane cijevi za plin i rashladno sredstvo. Pri upotrebi toplinske crpke temperatura cijevi za plin može dosegnuti približno 120°C, stoga upotrijebite izolaciju koja pokazuje dostatnu otpornost na toplinu.
- Za priključivanje ili odvajanje cijevi s jedinice svakako upotrijebite viličasti i momentni ključ.



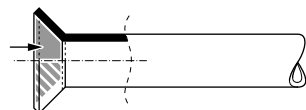
- 1 Momentni ključ
- 2 Viličasti ključ
- 3 Spoj cijevi
- 4 Holender matica

- U krug rashladnog sredstva nemojte dodavati ništa osim propisanog rashladnog sredstva, npr. zrak i slično.
- Za priključke s proširenjem upotrijebite samo žareni materijal.
- Dimenzije prostora holender matice i prikladni moment pritezanja potražite u Tablica 1. (Presnažno zatezanje može oštetiti holender i izazvati propuštanja.)

Tablica 1

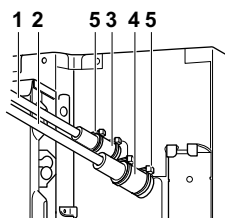
Dimenzija cijevi	Zatezni moment	Dimenzija holendera A (mm)	Oblik holendera
Ø6,4	15~17 N•m	8,7~9,1	
Ø9,5	33~39 N•m	12,8~13,2	
Ø12,7	50~60 N•m	16,2~16,6	

- Kada priključujete holender maticu, nanosite na unutarnju stranu holendera sloj eterskog ili esterskog ulja i u početku, prije čvrstog zatezanja, zategnite rukom 3 do 4 okreta.



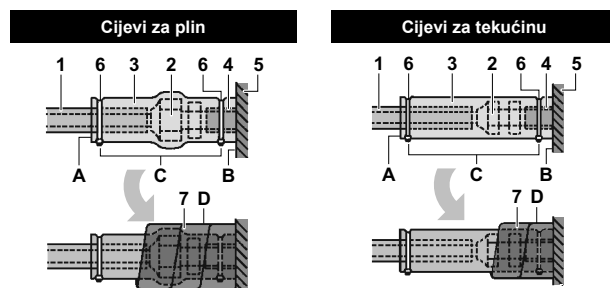
- Ako plin rashladnog sredstva istječe tijekom postavljanja, prozračite prostor. Kada se plin rashladnog sredstva izloži vatri, nastaje otrovni plin.
- Pobrinite se da plin rashladnog sredstva ne istječe. Otrovni plin može se otpustiti kada plin rashladnog sredstva isteče u zatvoreni prostor i bude izložen vatri iz grijača prostora, štednjaka i slično.

- Napoljetku postavite izolaciju kako je prikazano na slici u nastavku (upotrijebite isporučenu dodatnu opremu).



- 1 Cijev za tekućinu
- 2 Cijev za plin
- 3 Izolacija za fazonske komade cijevi za tekućinu
- 4 Izolacija za fazonske komade cijevi za plin
- 5 Obujmice (upotrijebite 2 obujmice po izolaciji)

Postupak izoliranja cijevi



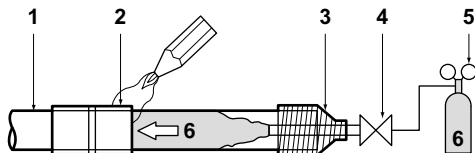
- 1 Izolacijski materijal za cijevi (nabavlja se lokalno)
 - 2 Spoj s holender maticom
 - 3 Izolacija za fazonske komade (isporučuje se s jedinicom)
 - 4 Izolacijski materijal za cijevi (glavna jedinica)
 - 5 Glavna jedinica
 - 6 Obujmica (nabavlja se lokalno)
 - 7 Srednja 1 podloška za brtvljenje cijevi za plin (isporučuje se s jedinicom)
Srednja 2 podloška za brtvljenje cijevi za tekućinu (isporučuje se s jedinicom)
- A Okrenite šavove gore.
B Pričvrstite na bazu.
C Stegnite dio koji nije materijal za izolaciju cijevi.
D Omotajte sve od baze jedinice do vrha spoja s holender maticom.



- Za lokalnu izolaciju, obavezno izolirajte lokalne cijevi cijelom dužinom tako da uđe u spojeve cijevi unutar jedinice. Izložene cijevi mogu prouzročiti kondenzaciju ili opekline ako ih se dodirne.
- Pobrinite se da na plastičnim dijelovima ukrasne ploče (opcionalna oprema) ne ostane ulja. Ulje može dovesti do propadanja i oštećenja plastičnih dijelova.

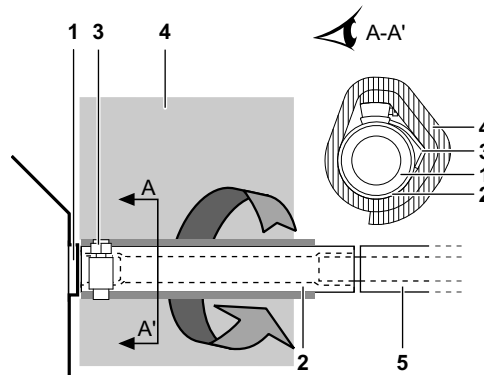
Mjere opreza za lemljenje

- Tijekom tvrdog lemljenja obavezno provedite propuhivanje dušikom.
Tvrdi lem izveden bez zamjene dušika ili oslobađanja dušika u cjevovod prouzročit će stvaranje velikih količina oksidiranog sloja unutar cijevi, što štetno djeluje na ventile i kompresore u rashladnom sustavu i sprečava normalan rad.
- Prilikom tvrdog lemljenja uz puštanje dušika u cijevi, dušik mora biti postavljen na 0,02 MPa s pomoću ventila za smanjivanje tlaka (= tek toliko da se može osjetiti na koži).



- 1 Cjevovod rashladnog sredstva
- 2 Dio za tvrdo lemljenje
- 3 Omotavanje trakom
- 4 Ručni ventil
- 5 Ventil za smanjivanje tlaka
- 6 Dušik

- Nakon završetka ispitivanja odvodnih cijevi pričvrstite podlošku za brtvljenje odvoda (4), koja se isporučuje s jedinicom, preko nepokrivenog dijela priključka za odvod kondenzata (= između savitljive cijevi za odvod kondenzata i kućišta jedinice).

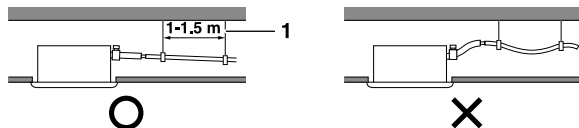


- 1 Priključak za odvod kondenzata (pričvršćen na jedinicu)
- 2 Savitljiva cijev za odvod kondenzata (isporučuje se s jedinicom)
- 3 Metalna objumica (isporučuje se s jedinicom)
NAPOMENA: Savijte vrh metalne objumice bez oštećivanja brtve.
- 4 Velika podloška za brtvljenje (isporučuje se s jedinicom)
- 5 Odvodne cijevi (nabavljaju se lokalno)

Radovi na odvodnim cijevima

Postavljanje odvodnih cijevi

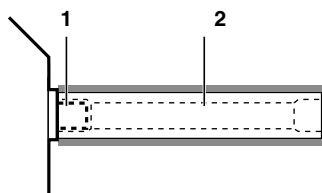
Odvodne cijevi postavite kako je prikazano na slici i poduzmite mjere za sprečavanje kondenzacije. Nepravilno učvršćene cijevi mogle bi dovesti do propuštanja, zbog čega bi se mogao smočiti namještaj i ostala imovina.



- 1 Šipka za vješanje

■ Postavite odvodne cijevi.

- Cijevi moraju biti što je moguće kraće, a nagnite ih prema dolje za najmanje 1/100 nagiba tako da zrak ne može ostati zarobljen u cijevi.
- Dimenzije cijevi moraju biti jednake ili veće od dimenzija spojne cijevi (vinilna cijev nazivnog promjera 20 mm i vanjskog promjera 26 mm).
- Isporučenu savitljivu cijev za odvod kondenzata gurnite što je dalje moguće iznad priključka za odvod kondenzata.



- 1 Priključak za odvod kondenzata (pričvršćen na jedinicu)
- 2 Savitljiva cijev za odvod kondenzata (isporučuje se s jedinicom)

- Stegnite metalnu objumicu kako je naznačeno na slici.

- Omotajte isporučenu podlošku za brtvljenje preko metalne objumice i savitljive cijevi za odvod kondenzata radi izolacije i učvrstite je objumicama.
- Izolirajte sve odvodne cijevi unutar zgrade (nabavlja se lokalno).
- Ako se ne može postići dovoljan nagib savitljive cijevi za odvod kondenzata, na cijev postavite podignutu odvodnu cijev (nabavlja se lokalno).

■ Polaganje cijevi (Pogledajte sliku 6)

- 1 Oplata stropa
- 2 Nosač za vješanje
- 3 Raspon za prilagodbu
- 4 Podignuta odvodna cijev (nazivni promjer vinilne cijevi = 25 mm)
- 5 Savitljiva cijev za odvod kondenzata (isporučuje se s jedinicom)
- 6 Metalna objumica (isporučuje se s jedinicom)

- Spojite savitljivu cijev za odvod kondenzata na podignute odvodne cijevi pa ih izolirajte.
- Spojite savitljivu cijev za odvod kondenzata na priključak za odvod kondenzata na unutarnjoj jedinici pa je stegnite objumicom.

■ Mjere opreza

- Postavite podignute odvodne cijevi na visinu manju od H2.
- Postavite podignute odvodne cijevi pod pravim kutom u odnosu na unutarnju jedinicu i na udaljenost ne veću od 300 mm od jedinice.
- Kako bi se spriječila pojava mjehurića zraka, postavite savitljivu cijev za odvod kondenzata vodoravno ili malo nagnite cijev (≤ 75 mm).
- Crpka za pražnjenje kondenzata u ovoj jedinici je viskotskog usisnog tipa. Značajka ove crpke je da zvuk odvodnje postaje tiši što se ona postavi više. Stoga se preporučuje da se crpka za odvodnju kondenzata postavi na 300 mm.

Ukrasna ploča	H2
BYFQ60C	645 mm
BYFQ60B	630 mm

NAPOMENA



Nagib pričvršćene savitljive cijevi za odvod kondenzata trebao bi biti 75 mm ili manje kako priključak za odvodnju kondenzata ne bi morao biti izložen dodatnom naprezanju.

Kako bi se osigurao pad od 1:100, postavite šipke za vješanje svakih 1 do 1,5 m metar.

Kada spajate više odvodnih cijevi, postavite cijevi kao što je prikazano na slika 8. Odaberite odvodne cijevi koje se spajaju i čija veličina odgovara radnom obujmu jedinice.

- 1 Odvodne cijevi koje se spajaju u obliku slova T

Ispitivanje odvodnih cijevi

Nakon završetka rada na cijevima provjerite odvija li se odvod neometano.

- Postupno dodajte približno 1 l vode kroz izlaz za odvod zraka. Način dodavanja vode (Pogledajte sliku 10)

- 1 Plastična posuda za vodu (cijev treba biti duljine od oko 100 mm)
- 2 Pomoćni odvodni izlaz (s gumenim čepom) (Upotrebjavajte ovaj izlaz za odvod vode iz plitice za kondenzat.)
- 3 Položaj crpke za odvod kondenzata
- 4 Odvodna cijev
- 5 Priključak za odvod kondenzata (točka gledišta za tok vode)

- Provjerite tok odvoda.

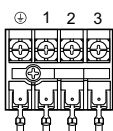
- Ako su završeni radovi na električnom ožičenju Provjerite tok odvoda tijekom načina rada HLADNO, objašnjenog u odjeljku "Probni rad" na stranici 9.

- Ako radovi na električnom ožičenju nisu završeni

- Uklonite poklopac upravljačke kutije s pomoću dva vijka. Spojite jednofazno napajanje (50 Hz, 230 V) na priključke 1 i 2 narednoj stezaljki napajanja između jedinica i čvrsto spojite vod uzemljenja (pogledajte slika 9).
- Ponovo pričvrstite poklopac upravljačke kutije i uključite napajanje.
- Ne dodirujte crpku za odvod kondenzata. Može doći do strujnog udara.

- 1 Poklopac upravljačke kutije
- 2 Ožičenje između jedinica
- 3 Vod uzemljenja
- 4 Redna stezaljka napajanja
- 5 Obujmica
- 6 Ožičenje prijenosa
- 7 Redna stezaljka za ožičenje prijenosa
- 8 Otvor za kabele
- 9 Najlepnica s električnom shemom (na poleđini poklopca upravljačke kutije)
- 10 Ožičenje daljinskog upravljača

Redna stezaljka napajanja (4)

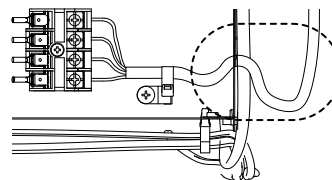


- Provjerite radi li odvod gledajući kroz priključak za odvod kondenzata.
- Nakon provjere toka odvoda isključite napajanje, skinite poklopac upravljačke kutije i ponovo odspojite jednofazno napajanje s redne stezaljke ožičenja napajanja između jedinica. Pričvrstite poklopac upravljačke kutije kao i ranije.

Električno ožičenje

Opće upute

- Sve vanjsko ožičenje i komponente mora postaviti ovlaštenu električar i mora biti u skladu s važećim europskim i nacionalnim propisima.
- Upotrebjavajte samo bakarnu žicu.
- Slijedite "Električnu shemu" pričvršćenu na kućište jedinice za ožičenje vanjske jedinice, unutarnje jedinice i daljinskog upravljača. Za detalje o priključivanju daljinskog upravljača pogledajte "Priručnik za postavljanje daljinskog upravljača".
- Električno ožičenje treba spojiti ovlaštenu električar.
- Glavni prekidač ili drugi uređaj za prekidanje, koji ima razmak na svim polovima, mora biti ugrađen u fiksno ožičenje u skladu s lokalnim i nacionalnim propisima. Imajte na umu da će se postupak automatski ponovo započeti ako se glavno napajanje isključi i potom ponovo uključi.
- Pogledajte priručnik za postavljanje pričvršćen na vanjsku jedinicu kako biste saznali dimenzije voda električnog napajanja spojenog na vanjsku jedinicu, prekidnu moć prekidača dozemnog spoja i osigurača te upute za spajanje ožičenja.
- Obavezno uzemljite klima uređaj.
- Vod uzemljenja ne spajajte na:
 - cijevi plina: ako plin isteče, može doći do eksplozije ili požara.
 - uzemljenje telefonskih vodova i gromobrane: zbog munja mogu prouzročiti neobičajeno velik porast električnog potencijala u uzemljenju.
 - kanalizacijske cijevi: ako su načinjene od tvrdog vinila, nije moguće postići efekt uzemljenja.
- Uvjerite se da oblik kabela napajanja i svih drugih kabela prije nego što uđu u jedinicu odgovara prikazu na ovoj slici.



Električne karakteristike

NAPOMENA



Pojedinosti potražite pod naslovom "Podaci o električnom sustavu".

Specifikacije lokalnog ožičenja

	Vod	Veličina (mm ²)	Duljina
Između unutarnjih jedinica	H05VV-U4G ^{(1),(2)}	2,5	—
Jedinica – daljinski upravljač	Oklopljeni vod (2 žice) ⁽³⁾	0,75-1,25	≤500 m ⁽⁴⁾

- (1) Prikazuje se samo u slučaju zaštićenih cijevi. Upotrijebite H07RN-F ako nema zaštite.
- (2) Provedite ožičenje prijenosa između unutarnje i vanjske jedinice kroz izolacijsku cijev kako biste ga zaštitili od vanjskih utjecaja zatim provedite cijev kroz zid zajedno s cijevima za rashladno sredstvo.
- (3) Upotrijebite vod s dvostrukom izolacijom za daljinski upravljač (debljina zaštite: ≥1 mm) ili provedite vodove kroz zid, izolacijsku cijev ili slično tako da korisnik ne može doći u kontakt s njima.
- (4) Ova duljina je ukupna maksimalna duljina u sustavu u slučaju grupnog upravljanja.

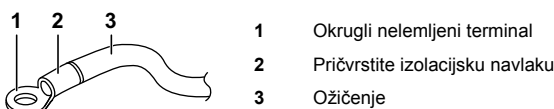
Primjer ožičenja i način postavljanja daljinskog upravljača

Spajanje električnog ožičenja (Pogledajte sliku 9)

- Ožičenje između jedinica
Skinite poklopac upravljačke kutije (1) i spojite rednu stezaljku ožičenja između jedinica koja se nalazi unutra pa spojite vod uzemljenja na priključak uzemljenja. Dok to radite, povucite vodove koji se nalaze unutra kroz otvor na poklopcu upravljačke kutije i stegnite vodove obujmicom kako je naznačeno na slici.
- Ožičenje daljinskog upravljača
Uklonite poklopac upravljačke kutije (1) i povucite vodove koji se nalaze unutra kroz otvor na poklopcu upravljačke kutije pa ih spojite na rednu stezaljku ožičenja daljinskog upravljača. Učvrstite ožičenje obujmicom kako je naznačeno na slici.
- Nakon spajanja
Pričvrstite malu brtvu (isporučenu s jedinicom) oko kabela kako biste spriječili prodor vode izvana u jedinicu. Ako se upotrebljava dva ili više kabela, podijelite malu brtvu na potrebni broj dijelova i omotajte je oko svih kabela.
- Pričvrstite poklopac upravljačke kutije.
 - 1 Poklopac upravljačke kutije
 - 2 Ožičenje između jedinica
 - 3 Vod uzemljenja
 - 4 Redna stezaljka napajanja
 - 5 Obujmica (nabavlja se lokalno)
 - 6 Ožičenje daljinskog upravljača
 - 7 Redna stezaljka ožičenja daljinskog upravljača
 - 8 Otvor za kabele
 - 9 Naljepnica s električnom shemom (na poledini poklopcu upravljačke kutije)

Mjere opreza

- 1 Poštujte napomene navedene u nastavku kada spajate ožičenje na rednu stezaljku napajanja.
 - Upotrijebite okrugli nelemljeni priključak za izolacijsku navlaku za spajanje redne stezaljke za ožičenje jedinica. Ako nije dostupan, slijedite upute u nastavku.



- Ne spajajte vodove različitog promjera na isti priključak napajanja. (Labavi priključak može uzrokovati pregrijavanje.)
- Kada obujmicama pričvršćujete ožičenje, upotrijebite obujmice (isporučene s jedinicom) kako biste spriječili izlaganje spojeva ožičenja prevelikom vanjskom naprezanju. Čvrsto povežite. Prilikom spajanja ožičenja pazite da ono bude uredno položeno i da ne uzrokuje zaglavljivanje upravljačke kutije. Čvrsto zatvorite poklopac.
- Prilikom priključivanja vodova istog promjera, priključite ih u skladu sa slikom.



Upotrijebite propisani električni vod. Čvrsto spojite vod na priključak. Pričvrstite vod, a da ne primjenjujete preveliku silu na priključak. Primijenite momente pritezanja u skladu s tablicom u nastavku.

Moment pritezanja (N•m)	
Redna stezaljka daljinskog upravljača	0,79~0,97
Redna stezaljka za ožičenje jedinica	1,18~1,44

- Prilikom pričvršćivanja poklopca upravljačke kutije pazite da ne priključite vodove.
- Nakon spajanja cijelog ožičenja popunite praznine u otvorima kućišta vodova kitom ili izolacijskim materijalom (nabavlja se lokalno) kako biste spriječili ulaz malih životinja ili prljavštine u jedinicu što bi moglo izazvati kratki spoj u upravljačkoj kutiji.

- 2 Ukupnu jakost struje križnog ožičenja između unutarnjih jedinica održavajte manjom od 12 A. Provedite vod izvan redne stezaljke jedinice u skladu sa standardima za električnu opremu prilikom upotrebe dva ožičenja napajanja promjera većeg od 2 mm² (Ø1,6).

Odjeljak mora biti zaštićen kako bi imao jednaku ili veću razinu izolacije kao i samo ožičenje napajanja.

- 3 Ne spajajte vodove različitog promjera na isti priključak uzemljenja. Otpuštanje priključka može oštetiti zaštitu.
- 4 Ožičenje daljinskog upravljača mora se nalaziti najmanje 50 mm od ožičenja između jedinica i ostalih ožičenja. Nepoštivanje ove smjernice može dovesti do neispravnosti uslijed električnog šuma.
- 5 Za ožičenje daljinskog upravljača pogledajte "Priručnik za postavljanje daljinskog upravljača" koji se isporučuje s daljinskim upravljačem.

NAPOMENA Kupac može odabrati termistor daljinskog upravljača.



- 6 Nikada ne spajajte ožičenje između jedinica na ožičenje daljinskog upravljača. Ovom pogreškom mogli biste oštetiti cijeli sustav.
- 7 Upotrebljavajte samo propisane vodove i čvrsto spojite vodove na priključke. Pazite da vodovi ne izlože priključke vanjskom naprezanju. Ožičenje održavajte urednim kako na bi ometalo drugu opremu, npr. otvaralo servisni poklopac. Provjerite je li poklopac čvrsto zatvoren. Nepotpuno spajanje može dovesti do pregrijavanja, a u najgorem slučaju i do električnog udara ili požara.

Primjer ožičenja

Za ožičenje vanjskih jedinica pogledajte priručnik za postavljanje isporučen uz vanjske jedinice.

Provjerite tip sustava:

- Upareni ili višestruki sustav: 1 daljinski upravljač upravlja 1 unutarnjom jedinicom (standardni sustav).
- Sustav istovremenog rada: 1 daljinski upravljač upravlja 2 unutarnjim jedinicama (2 unutarnje jedinice rade jednako).
- Grupno upravljanje: 1 daljinski upravljač kontrolira do 16 unutarnjih jedinica (sve unutarnje jedinice rade u skladu s daljinskim upravljačem).
- Upravljanje dvama daljinskim upravljačima: 2 daljinska upravljača kontroliraju 1 unutarnju jedinicu.


Upareni ili višestruki sustav (Pogledajte sliku 12)

Sustav istovremenog rada (Pogledajte sliku 13)

Grupno upravljanje (Pogledajte sliku 14)

Upravljanje s pomoću 2 daljinska upravljača (Pogledajte sliku 15)

- 1 Glavno napajanje
- 2 Glavna sklopka
- 3 Osigurač
- 4 Daljinski upravljač (opcionalna oprema)
- 5 Unutarnja jedinica (glavni uređaj)
- 6 Unutarnja jedinica (pomoćni uređaj)

NAPOMENA  Nije potrebno odrediti adresu unutarnje jedinice kada se upotrebljava grupno upravljanje. Adresa se automatski postavlja prilikom uključivanja napajanja.

Mjere opreza

- 1 Svo ožičenje prijenosa osim ožičenja daljinskog upravljača polarizirano je i mora odgovarati simbolu na priključku.
- 2 U slučaju grupnog upravljanja, spojite ožičenje daljinskog upravljača s glavnom jedinicom prilikom spajanja sa sustavom istovremenog rada (spajanje ožičenja s pomoćnom jedinicom nije potrebno).
- 3 Za daljinski upravljač za grupno upravljanje, odaberite daljinski upravljač koji odgovara unutarnjoj jedinici koja sadrži najviše funkcija (kao što je pričvršćeno preklopno krilce).
- 4 Prilikom upravljanja sustavom istovremenog rada s pomoću 2 daljinskih upravljača, spojite upravljače na glavnu jedinicu (spajanje ožičenja s pomoćnom jedinicom nije potrebno).
- 5 Obavezno spojite ožičenje s glavnom jedinicom prilikom kombiniranja s višestrukim tipom sa istovremenim radom u grupnom upravljanju.
- 6 Ne uzemljujte opremu na cijevi za plin, cijevi za vodu, gromobrane ili uzemljenje telefonskih vodova. Nepravilno uzemljenje moglo bi rezultirati strujnim udarom.

Postavljanje ukrasne ploče

Pogledajte priručnik za postavljanje isporučen uz ukrasnu ploču.

Nakon postavljanja ukrasne ploče pobrinite se da nema praznina između kućišta jedinice i ukrasne ploče. U suprotnom zrak može istjecati kroz prorez i uzrokovati orošavanje.

Lokalne postavke

Lokalne postavke namještaju se daljinskim upravljačem u skladu s uvjetima postavljanja.

- Postavke se mogu prilagoditi mijenjanjem vrijednosti "Br. načina rada", "Br. prvog koda" i "Br. drugog koda".
- Za postavljanje i rad pogledajte "Lokalne postavke" u priručniku za postavljanje daljinskog upravljača.

Namještanje visine stropa

Namjestite br. drugog koda prema dolje navedenoj tablici tako da odgovara visini stropa vaše instalacije. (Br. drugog koda je tvornički postavljen na "01")

Visina stropa (m)	Br. načina rada	Br. prvog koda	Br. drugog koda	
≤2,7	N	13 (23)	0	01
>2,7 ili ≤3,0	H	13 (23)	0	02
>3,0 ili ≤3,5	S	13 (23)	0	03

Vrijednost visine stropa odnosi se na izlaz zraka u svim smjerovima.

Postavljanje smjera izlaza zraka

Za promjenu smjera izlaza zraka (3 ili 4 smjera) pogledajte priručnik dodatnih mogućnosti opcionalnog kompleta podloški za blokiranje. (Br. drugog koda je tvornički postavljen na "01" za izlaz zraka u svi smjerovima)

Postavljanje količine zraka kada je termostatska kontrola ISKLJUČENA

Prije namještanja termostatske kontrole upitajte kupca odgovara li postavka njegovom okruženju.

(Br. drugog koda je "02" kada je termostat hlađenja ISKLJUČEN, a drugi su tvornički postavljeni na "01".)

Postavke	Br. (1)načina rada	Br. prvog koda	Br. drugog koda	
Ventilator se zaustavlja dok je termostat ISKLJUČEN (hlađenje/grijanje)	Normalni	11 (21)	2	01
	Stop			02
Količina zraka dok je termostata hlađenja ISKLJUČEN	LL	12 (22)	6	01
	Postavljanje količine			02
Količina zraka dok je termostata grijanja ISKLJUČEN	LL	12 (22)	3	01
	Postavljanje količine			02

(1) Br. načina rada postavlja se odjednom za cijelu grupu. Za namještanje ili potvrdu postavki jedne jedinice postavite broj načina rada naveden u zagradi.

Namještanje oznake filtra zraka

Daljinski upravljači opremljeni su oznakama filtra na LCD zaslonu radi prikaza vremena za čišćenje filtra zraka.

Promijenite Br. drugog koda ovisno o količini prljavštine ili prašine u prostoriji. (Br. drugog koda je tvornički postavljen na "01" za svjetlo zaprljanosti filtra zraka)

Zaprljanje filtra zraka

Postavke	Interval prikaza	Br. načina rada	Br. prvog koda	Br. drugog koda
Svjetlo	±2500 sati	10 (20)	0	01
Jako	±1250 sati	10 (20)	0	02
Nema prikaza	—	10 (20)	3	02

Prilikom upotrebe bežičnog daljinskog upravljača obavezno treba upotrijebiti postavke adrese. Upute o namještanju pronađite u priručniku za postavljanje priloženom uz bežični daljinski upravljač.

Namještanje broja unutarnje jedinice za sustav istovremenog rada

Prilikom upotrebe u načinu sustava istovremenog rada promijenite broj drugog koda kako je prikazano u tablici. (Br. drugog koda je tvornički postavljen na "01" za 1 spojenu jedinicu.)

Postavke	Br. načina rada	Br. prvog koda	Br. drugog koda
Upareni sustav (1 jedinica)	11 (21)	0	01
Sustav istovremenog rada (2 jedinice)			02
Sustav istovremenog rada (3 jedinice)			03
Sustav istovremenog rada (4 jedinice)			04

Pri upotrebi u načinu sustava istovremenog rada pogledajte "Zasebno namještanje sustava istovremenog rada" na stranici 9 da biste odvojeno namjestili glavnu i sporednu jedinicu.

Prilikom upotrebe bežičnih daljinskih upravljača

Prilikom upotrebe bežičnih daljinskih upravljača neophodno je narediti postavku adrese bežičnog daljinskog upravljača. Upute o namještanju pronađite u priručniku za postavljanje priloženom uz bežični daljinski upravljač.

Zasebno namještanje sustava istovremenog rada

Jednostavnije je ako se za postavljanje pomoćne jedinice upotrebljava opcionalni daljinski upravljač.

Obavite sljedeće postupke kada zasebno namještate glavnu i pomoćnu jedinicu.

Postupak (Pogledajte sliku 16)

- 1 Glavno napajanje
- 2 Glavna sklopka
- 3 Osigurač
- 4 Daljinski upravljač (opcionalna oprema)
- 5 Unutarnja jedinica (glavni uređaj)
- 6 Unutarnja jedinica (pomoćni uređaj)

- 1 Promijenite broj drugog koda u "02", zasebno namještanje, kako bi se pomoćna jedinica mogla zasebno namjestiti. (Br. drugog koda je tvornički postavljen na "01", zajedničko namještanje.)

Postavke	Br. načina rada	Br. prvog koda	Br. drugog koda
Zajedničko namještanje	11 (21)	1	01
Individualne postavke			02

- 2 Namjestite lokalne postavke za glavnu jedinicu.
- 3 Isključite prekidač glavnog napajanja nakon (2).
- 4 Odvojite daljinski upravljač s glavne jedinice i spojite ga na pomoćnu jedinicu.
- 5 Ponovo uključite glavni prekidač napajanja i kao pod (1), promijenite broj drugog koda u "02", zasebno namještanje.
- 6 Namjestite lokalne postavke za pomoćnu jedinicu.
- 7 Isključite prekidač glavnog napajanja nakon (6). Ako postoji 2 ili više pomoćnih jedinica, ponovite korake od (4) do (7) za sve pomoćne jedinice.
- 8 Odvojite daljinski upravljač od pomoćne jedinice nakon namještanja pa ga ponovno spojite na glavnu jedinicu. Ovo je kraj postupka namještanja.


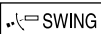
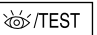
Ne morate ponovo spajati daljinski upravljač s glavnom jedinicom ako upotrebljavate opcionalni daljinski upravljač za pomoćnu jedinicu. (Međutim, uklonite vodove pričvršćene na rednu stezaljku daljinskog upravljača glavne jedinice.)

Probni rad

Pogledajte "Obratite posebnu pozornost na sljedeće stavke tijekom sklapanja i provjerite ih po završetku postavljanja" na stranici 2.

Po završetku postavljanja cijevi za rashladno sredstvo, odvodnih cijevi i električnog ožičenja obavite probni rad kako biste zaštitili jedinicu.

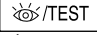
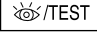
Probni rad nakon postavljanja ukrasne ploče

- 1 Otvorite zaporni ventil na strani plina.
- 2 Otvorite zaporni ventil na strani tekućine.
- 3 Držite grijač kućišta motora pod naponom 6 sati.
- 4 Postavite hlađenje daljinskim upravljačem i započnite rad pritiskom tipke UKLJ./ISKLJ.
- 5 Pritisnite tipku Pregled/probni rad  /TEST 4 puta (2 puta na bežičnom daljinskom upravljaču) i neka način Probni rad bude uključen 3 minute.
- 6 Pritisnite tipku za namještanje smjera strujanja zraka  kako biste provjerili radi li jedinica.
- 7 Pritisnite tipku Pregled/probni rad  i pustite da jedinica normalno radi.
- 8 Potvrdite rad jedinice prema priručniku za rukovanje.

Probni rad prije postavljanja ukrasne ploče

NAPOMENA Ne dodirujte crpku za odvod kondenzata jer može doći do strujnog udara.



- 1 Otvorite zaporni ventil na strani plina.
- 2 Otvorite zaporni ventil na strani tekućine.
- 3 Držite grijač kućišta motora pod naponom 6 sati.
- 4 Postavite hlađenje žičanim daljinskim upravljačem i započnite rad pritiskom tipke UKLJ./ISKLJ.
- 5 Pritisnite tipku Pregled/probni rad  /TEST 4 puta i neka način Probni rad bude uključen 3 minute.
- 6 Pritisnite tipku Pregled/probni rad  i pustite da jedinica normalno radi.
- 7 Potvrdite rad jedinice prema priručniku za rukovanje.
- 8 Isključite glavno napajanje nakon rada.

Mjere opreza

- 1 Ako nešto nije u redu s jedinicom i ona ne radi, pogledajte priručnik za postavljanje priložen uz vanjsku jedinicu ili se obratite svom dobavljaču.
- 2 Ako je vaš sustav tipa s pojedinačnim radom, pogledajte priručnik za postavljanje priložen uz vanjsku jedinicu.
- 3 Ako upotrebljavate bežični daljinski upravljač, obavite probni rad nakon postavljanja ukrasne ploče.

Električna shema

Unutarnja jedinica

A1P	Tiskana pločica
C105	Kondenzator (M1F)
DS1	DIP sklopka na tiskanoj pločici
F1U	Osigurač (F, 5 A, 250 V)
HAP	Treperavo svjetlo (servisni nadzor zeleno)
K2R	Magnetski relej
M1F	Motor ventilatora
M1P	Motor crpke za odvod kondenzata
M1S~M4S	Motor preklopnog krilca
R1T	Termistor (zrak)
R2T,R3T	Termistor (zavojnica)
S1L	Prekidač s plovkom
V1R	Diodni most
X1M	Redne stezaljke
X2M	Redne stezaljke
Z1F	Filtar šuma
Z1C	Feritna jezgra
Z2C	Feritna jezgra
PS	Prekidno napajanje
RC	Prijamnik
TC	Odašiljač

Bežični daljinski upravljač (prijamnik/zaslon)

A2P	Tiskana pločica
A3P	Tiskana pločica
BS1	Potisni prekidač na tiskanoj pločici
H1P	Pilot svjetlo (uključeno – crveno)
H2P	Pilot svjetlo (programator vremena – zeleno)
H3P	Pilot lamp (znak filtra – zeleno)
H4P	Pilot lamp (odmrzavanje – narančasto)
SS1	Prekidač za odabir (glavni/sporedni)
SS2	Prekidač za odabir (bežično postavljanje adrese)

Komplet senzora

A4P	Tiskana pločica
A5P	Tiskana pločica


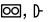

Žičani daljinski upravljač

R4T	Termistor (zrak)
-----	-------	------------------

Priključak za opcionalne dijelove

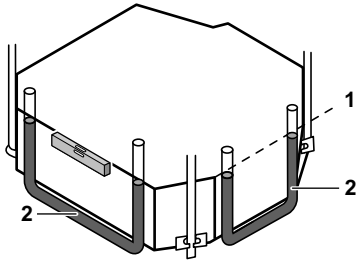
X24A	Priključnica (ožičenje daljinskog upravljača)
X33A	Priključnica (prilagodnik za ožičenje)
X35A	Priključnica (napajanje za prilagodnik)
X81A	Priključnica (komplet senzora)

Napomene

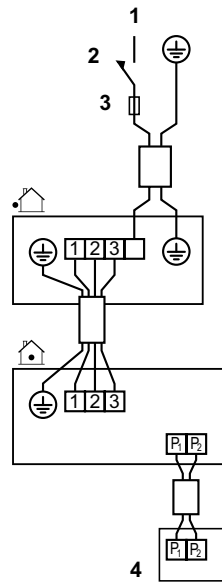
-  : Priključak  : Priključnica  : Lokalno ožičenje
- Ako se upotrebljava centralni daljinski upravljač, spojite ga na jedinicu u skladu s priloženim priručnikom za postavljanje.
- X2A, X8A, X33A, X35A, X36A su spojeni kad se upotrebljava opcionalna oprema.
Ako se upotrebljava samočisteća ukrasna ploča, pogledajte električnu shemu samočišteće ukrasne ploče.
- Spojite napajanje PRILAGODNIKA ZA OŽIČENJE izravno na rednu stezaljku (X2M) unutarnje jedinice.
- U slučaju zamjene glavni/sporedni pogledajte priručnik za postavljanje koji ste dobili s daljinskim upravljačem.
- Legenda boja

BLK	: crna	BLU	: plava	BRN	: smeđa
GRN	: zelena	GRY	: siva	ORG	: narančasta
PNK	: ružičasta	RED	: crvena	WHT	: bijela
YLW	: žuta				

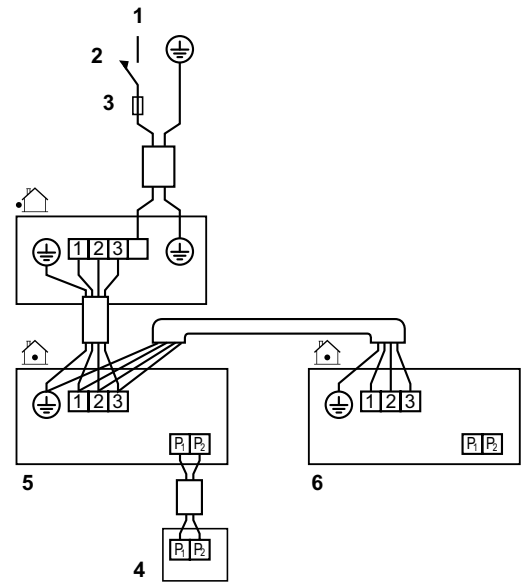
In case of simultaneous operation system	: U slučaju sustava istovremenog rada
Indoor unit (Master) / (Slave)	: Unutarnja jedinica (glavna) / (pomoćna)
To outdoor unit	: Prema vanjskoj jedinici
Remote controller	: Daljinski upravljač
Control box	: Upravljačka kutija
Receiver/display unit	: Prijamnik/zaslon
Central remote controller	: Centralni daljinski upravljač
Wired remote controller	: Žičani daljinski upravljač



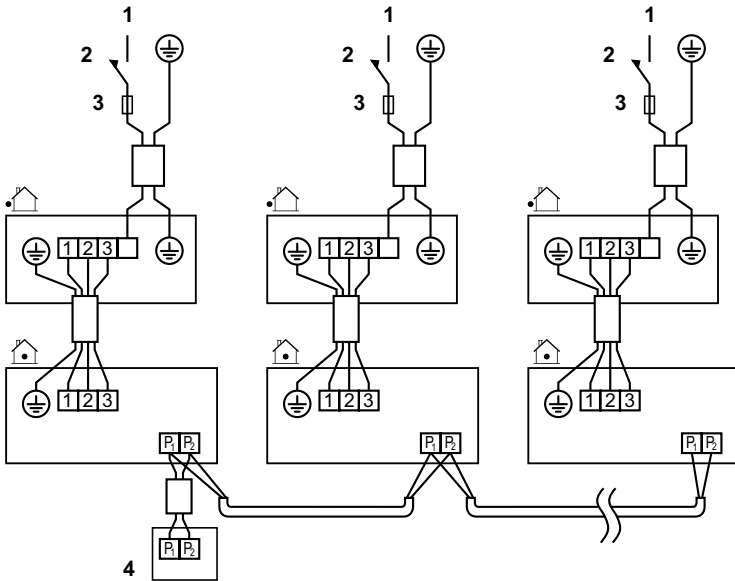
11



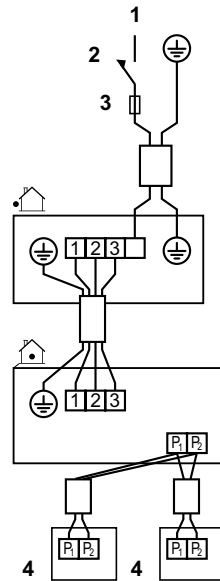
12



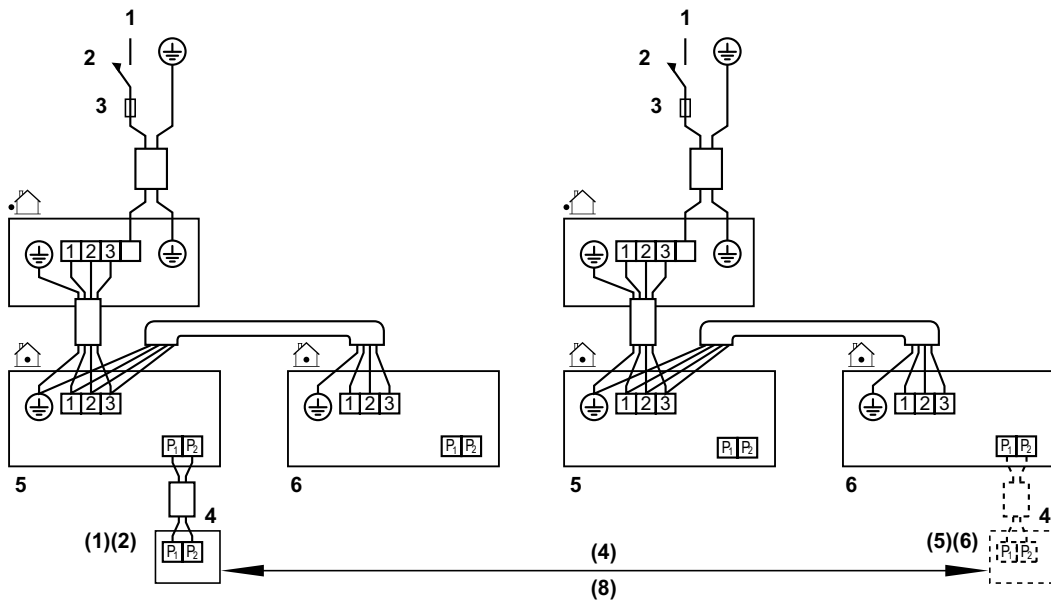
13



14



15



16

DAIKIN INDUSTRIES CZECH REPUBLIC s.r.o.

U Nové Hospody 1/1155, 301 00 Plzeň Skvrňany, Czech Republic

DAIKIN EUROPE N.V.

Zandvoordestraat 300, B-8400 Oostende, Belgium

Copyright 2013 Daikin



4P341094-1E 2015.06